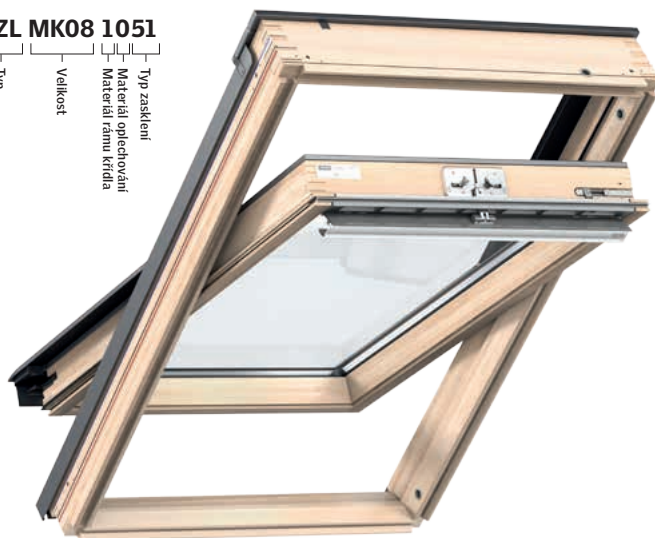


Technické informace

Přírodní celodřevěné kyvné střešní okno GZL

GZL MK08 1051

Typ
Velikost
Materiál oplechování
Materiál rámu křídla
Typ zasklení



Popis

- Otevírání madlem s dvojkrokovým zámkem v horní části okenního křídla.
- Ventilační klapka – umožňuje větrání i při zavřeném okně.
- Snadno čistitelný vzduchový filtr pro zadržení nečistot či hmyzu.
- Otočení křídla o 160° pro snadné umytí venkovní strany okna.

Sklon střechy

- Lze instalovat vesklonu od 15° do 90°.

Materiál rámu/křídla

- Lepený dřevěný profil z jehličnanů, dvojrstvá povrchová úprava.
- Dřevěné části jsou opatřeny impregnací a transparentním vodou ředitelným akrylovým lakem.

Kód: GZL MK08 1051.

Materiál oplechování

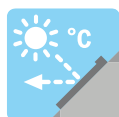
Material	NCS	RAL
Lakovaný hliník (kód materiálu -0--, např. GZL MK08 1051)	S 7500-N	7043

Stínící doplňky



Vnitřní stínění

- Zcela zatemňující roleta DKL, DML, DSL
- Zastiňovací rolety RHL, RFL, RML, RSL
- Plisované rolety FHL, FML, FSL
- Dvojitě plisované rolety pro úsporu energie FHC, FMC, FSC
- Lamelové žaluzie PAL
- Kombinované rolety DFD



Venkovní stínění

- Venkovní markýzy MHL, MML, MSL
- Venkovní rolety SHL, SML, SSL



Doplňky

- Sítě proti hmyzu ZIL

Možnosti ovládání



- Ovládací systém pro adaptaci na solární ovládané okno (KSX 100K)
- Chytrý dotykový ovladač



- Teleskopická tyč

Tabulka velikostí

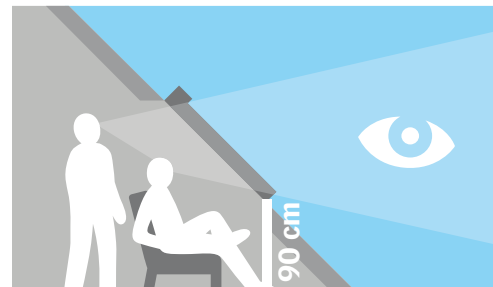
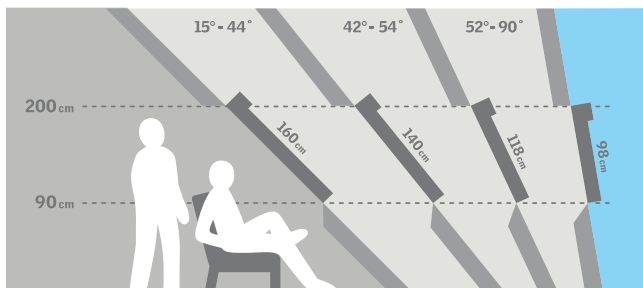
mm	vzdálenost B					
	550	660	780	940	1140	1340
780	GZL CK02 (0,22)					
980	GZL CK04 (0,29)	GZL FK04 (0,38)	GZL MK04 (0,47)			
1180		GZL FK06 (0,47)	GZL MK06 (0,59)	GZL PK06 (0,75)	GZL SK06 (0,95)	
1400		GZL FK08 (0,58)	GZL MK08 (0,72)	GZL PK08 (0,92)	GZL SK08 (1,16)	
1600			GZL MK10 (0,85)			

() = efektivní plocha skla, m²

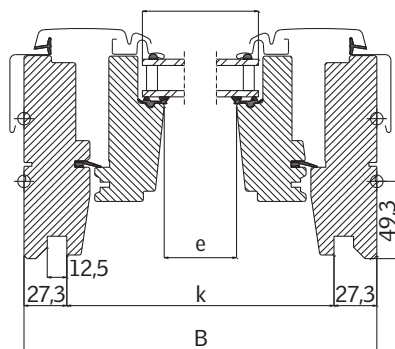
Rozměry

Velikost okna	Vnější rám B x H	Prosklená plocha e x f	Drážka ostění k x l
CK02	550 x 778	371 x 584	495 x 719
CK04	550 x 978	371 x 784	495 x 919
FK04	660 x 978	481 x 784	605 x 919
FK06	660 x 1178	481 x 984	605 x 1119
FK08	660 x 1398	481 x 1204	605 x 1339
MK04	780 x 978	601 x 784	725 x 919
MK06	780 x 1178	601 x 984	725 x 1119
MK08	780 x 1398	601 x 1204	725 x 1339
MK10	780 x 1600	601 x 1406	725 x 1549
PK06	942 x 1178	763 x 984	887 x 1119
PK08	942 x 1398	763 x 1204	887 x 1339
SK06	1140 x 1178	961 x 984	1085 x 1119
SK08	1140 x 1398	961 x 1204	1085 x 1339

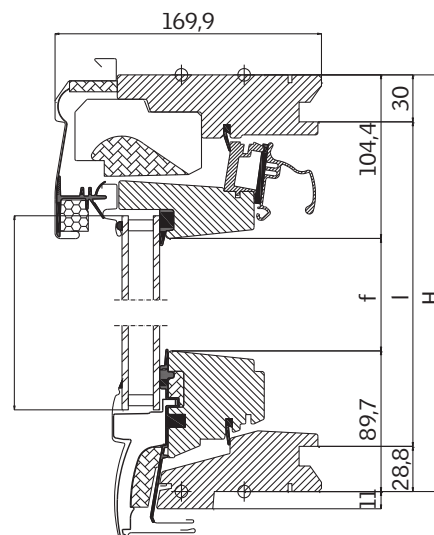
Montáž v malé výšce - doporučujeme horní ovládání



Šířka



Výška



Technické vlastnosti

		-- 51
U_w [W/m ² K]	EN ISO 12567-2	1,3
U_g [W/m ² K]	EN 673	1,0
R_w [dB]	EN ISO 717-1	29
g []	EN 410	0,46
τ_v []	EN 410	0,69
τ_{uv} []	EN 410	0,22
Průvzdušnost [třída]	EN 1026	3

Zasklení

		-- 51
Vnitřní sklo	4 mm plavené sklo se selektivně reflexní vrstvou	
Střední sklo	-	
Venkovní sklo	4 mm tvrzené sklo se selektivně reflexní a samočisticí vrstvou	
Komora	16 mm	
Typ zasklení	dvojsklo	
Plnicí plyn	Argon	

Standardně dodávané zasklení pro jednotlivé velikosti

Kód okna	CK02	CK04	FK04	FK06	FK08	MK04	MK06	MK08	MK10	PK06	PK08	SK06	SK08
GZL se zasklením 51	✓	✓	✓	✓	✓	✓	✓	✓	✓	✓	✓	✓	✓

Lemování a montážní výrobky

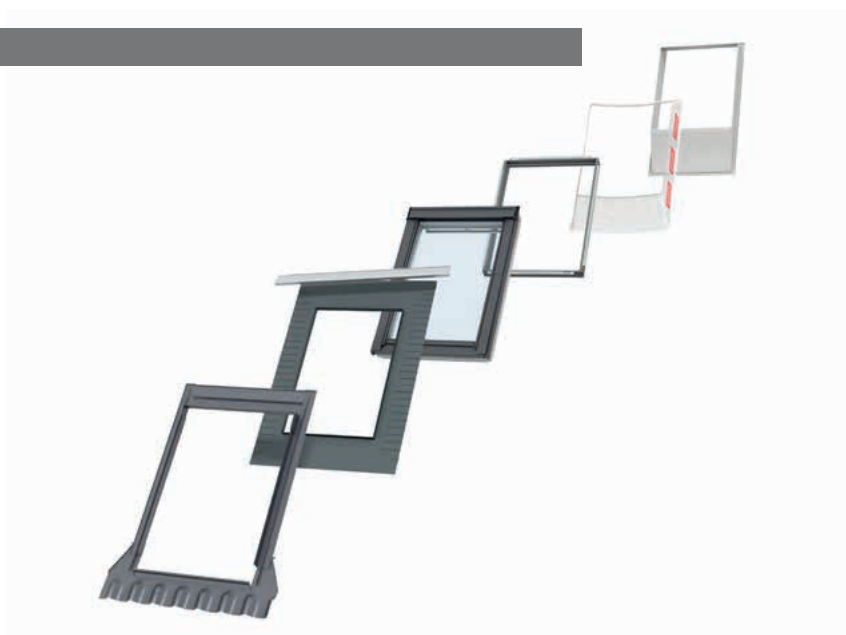
Lemování:

- samostatná instalace ED-
- instalace s EBY nosíkem EB-
- sestavy EK-

Dostupné pro standardní i zapuštěnou montáž

Montážní výrobky:

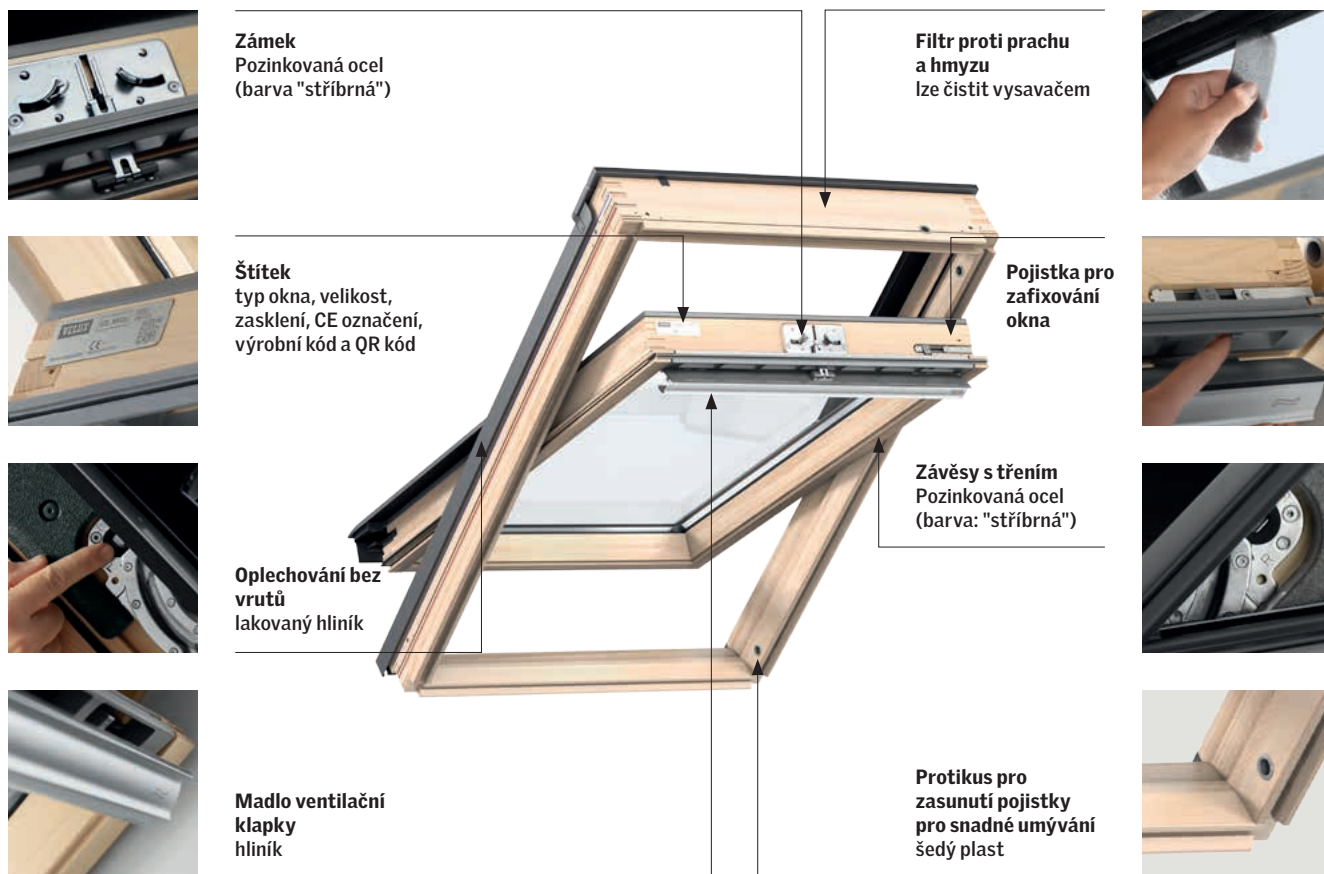
- Plisovaná manžeta a drenážní žlábek BFX
- Zateplovací rám, plisovaná manžeta a drenážní žlábek BDX 2000
- Manžeta z parotěsné fólie BBX
- Prefabrikované ostění LSB/LSC/LSD 2000



Velikost montážního otvoru

	Montáž ve standardní hloubce (červená linka)	Zapuštěná montáž o 40 mm hlouběji (modrá linka)
Profilovaná/Plochá střešní krytina	EDW/EDS	EDJ/EDN
šířka montážního otvoru	šířka okna (B) + 40-60 mm	šířka okna (B) + 50-60 mm
výška montážního otvoru	výška okna (H) + 45 mm	výška okna (H) + 145/195 mm

Viditelné znaky



Technické vlastnosti – ventilace ventilační klapkou

Vlastnosti	Střešní okna s dvojsklem šířka				
	CK--	FK--	MK--	PK--	SK--
Charakteristiky proudění vzduchu [l/s]	1,9	2,3	2,8	3,4	4,1
Exponent průtoku [-]	0,53	0,53	0,53	0,53	0,53
Kapacita ventilace při 4 Pa [l/s]	4,0	4,8	5,8	7,1	8,5
Kapacita ventilace při 8 Pa [l/s]	5,7	6,9	8,4	10,2	12,3
Kapacita ventilace při 10 Pa [l/s]	6,4	7,8	9,5	11,5	13,9
Kapacita ventilace při 20 Pa [l/s]	9,3	11,3	13,7	16,6	20,1
Ekvivalentní plocha přes ventilační klapku [mm ²]	2600	3100	3700	4600	5600
Geometrická plocha [mm ²]	2800	3700	4500	6100	7200

Informace o cenách oken najdete na www.velux.cz, pro informace o dostupnosti velikostí a zasklení z nestandardní nabídky kontaktujte zákaznické centrum.

VELUX®

VELUX Česká republika, s.r.o.
Zákaznické centrum:
Telefon: 531 015 511

info.v-cz@velux.com
www.velux.cz