

Technické informace

Bílé bezúdržbové výklopně-kyvné střešní okno GPU

GPU MK08 0066

Typ
Velikost
Materiál oplechování
Materiál rámu křídla
Typ zasklení



Popis

- Otevírání pomocí kliky ve spodní části okenního křídla.
- Křídlo okna se vyklápí směrem ven až do maximální polohy 45°.
- Drží otevřené v jakékoli pozici.
- Otevření křídla horním madlem a otočení o 160° pro snadné umytí venkovní strany okna.
- Pojistka pro zafixování okna při umývání.
- Pootevření okna do ventilační polohy pomocí spodní ovládací kliky.
- Vnitřní bezúdržbový povrch

Sklon střechy

- Lze instalovat ve sklonu od 15° do 55°.
- Pro instalaci od sklonu 55° do 75° je třeba z výroby objednat speciální pružiny

Materiál rámu/křídla

- ThermoTechnology™ – Lepený tepelně upravený dřevěný profil (TMT) s vrstvou polyuretanu.
- Finální bílý lak UV stabilizovaný – při působení slunečního záření zůstává bílý a nemění svoji barvu (NSC S 0500-N nebo jako RAL 9003).

Kód materiálu 0---, např. GPU MK08 0066.

Materiál oplechování

Material	NCS	RAL
Lakovaný hliník (kód materiálu -0--, např. GPU MK08 0066)	S 7500-N	7043
Měď (kód materiálu -1--, např. GPU MK08 0166)	v přírodním provedení	
Titanzinek (kód materiálu -3--, např. GPU MK08 0366)	v přírodním provedení	

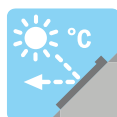
Při požadavku na jinou barvu, kontaktujte zákaznické oddělení www.velux.cz.

Stínící doplňky



Vnitřní stínění

- Zcela zatemňující roleta DKL, DML, DSL
- Zastiňovací rolety RHL, RFL, RML, RSL
- Plisované rolety FHL, FML, FSL
- Dvojitě plisované rolety pro úsporu energie FHC, FMC, FSC
- Lamelové žaluzie PAL
- Kombinované rolety DFD



Venkovní stínění

- Venkovní markýzy MHL, MML, MSL
- Venkovní rolety SHL, SML, SSL



Doplňky

- Sítě proti hmyzu ZIL

Tabulka velikostí

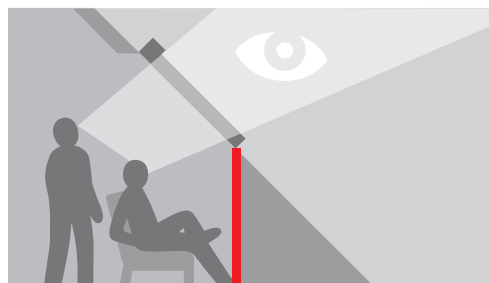
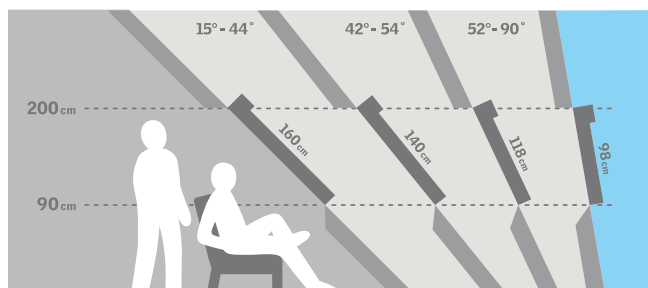
mm	vzdálenost B					
	550	660	780	940	1140	1340
780						
980	GPU CK04 (0,29)		GPU MK04 (0,47)			
1180	GPU CK06 (0,37)	GPU FK06 (0,47)	GPU MK06 (0,59)	GPU PK06 (0,75)	GPU SK06 (0,95)	
1400		GPU FK08 (0,58)	GPU MK08 (0,72)	GPU PK08 (0,92)	GPU SK08 (1,16)	GPU UK08 (1,40)
1600			GPU MK10 (0,85)	GPU PK10 (1,07)	GPU SK10 (1,35)	

() = efektivní plocha skla, m²

Rozměry

Velikost okna	Vnější rám B x H	Prosklená plocha e x f	Drážka ostění k x l
CK04	550 x 978	372 x 784	495 x 919
FK06	660 x 1178	482 x 984	605 x 1119
FK08	660 x 1398	482 x 1204	605 x 1339
MK04	780 x 978	602 x 784	725 x 919
MK06	780 x 1178	602 x 984	725 x 1119
MK08	780 x 1398	602 x 1204	725 x 1339
MK10	780 x 1600	602 x 1406	725 x 1541
PK06	942 x 1178	764 x 984	887 x 1119
PK08	942 x 1398	764 x 1204	887 x 1339
PK10	942 x 1600	764 x 1406	887 x 1541
SK06	1140 x 1178	962 x 984	1085 x 1119
SK08	1140 x 1398	962 x 1204	1085 x 1339
SK10	1140 x 1600	962 x 1406	1085 x 1541
UK08	1340 x 1398	1162 x 1204	1285 x 1339

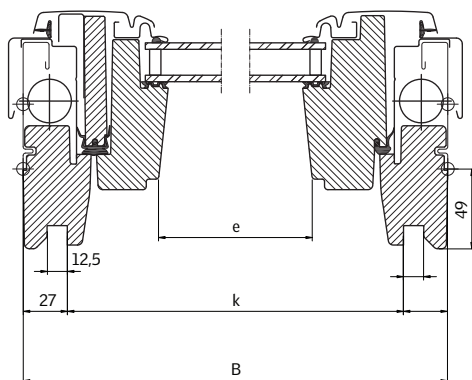
Montáž ve větší výšce – doporučujeme spodní ovládání



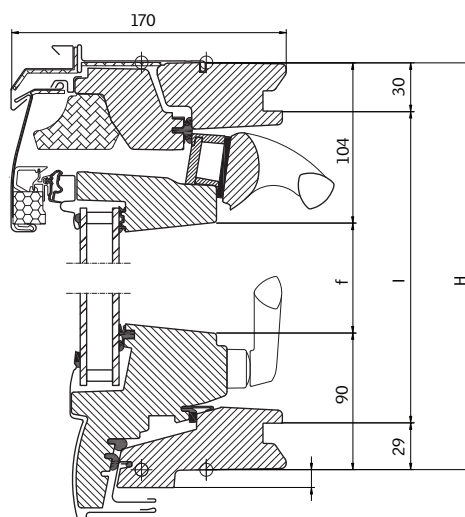
Pro sklon střechy 15° až 55°



Šířka



Výška



Technické vlastnosti

		-- 50	-- 66	-- 62	-- 68
U_w [W/m ² K]	EN ISO 12567-2	1,3	1,0	0,85	1,1
U_g [W/m ² K]	EN 673	1,0	0,5	0,5	0,7
R_w [dB]	EN ISO 717-1	32	37	42	35
g []	EN 410	0,46	0,51	0,52	0,52
τ_v []	EN 410	0,69	0,71	0,70	0,72
τ_{uv} []	EN 410	0,22	0,05	0,05	0,05
Průvzdušnost [třída]	EN 1026	4	4	4	4

Zasklení

		-- 50	-- 66	-- 62	-- 68
Vnitřní sklo		4 mm plavené sklo se selektivně reflexní vrstvou	2x3 mm lepené plavené sklo se 2 PVB fóliemi s vylepšenou zvukově-izolační schopností a selektivně reflexní vrstvou	2x3 mm lepené plavené sklo se 2 PVB fóliemi s vylepšenou zvukově-izolační schopností a selektivně reflexní vrstvou	2x3 mm lepené plavené sklo se 2 PVB fóliemi a selektivně reflexní vrstvou
Střední sklo		-	3 mm plavené sklo se selektivně reflexní vrstvou	3 mm plavené sklo se selektivně reflexní vrstvou	3 mm plavené sklo se selektivně reflexní vrstvou
Venkovní sklo		4 mm tvrzené sklo se selektivně reflexní vrstvou	4 mm tvrzené sklo se samočisticí vrstvou a úpravou proti rosení	8 mm tvrzené sklo se selektivně reflexní vrstvou a úpravou proti rosení, útlum hluku z dopadajícího deště	4 mm tvrzené sklo se samočisticí vrstvou a úpravou proti rosení
Komora		16 mm	2x12 mm	2x10 mm	2x12 mm
Typ zasklení		dvojsklo	trojsklo	trojsklo	trojsklo
Plnicí plyn		Argon	Krypton	Krypton	Argon

Standardně dodávané zasklení pro jednotlivé velikosti

Kód okna	CK04	FK06	FK08	MK04	MK06	MK08	MK10	PK06	PK08	PK10	SK06	SK08	SK10	UK08
GPU se zasklením 50	✓	✓	✓	✓	✓	✓	✓	✓	✓	✓	✓	✓	✓	✓
GPU se zasklením 66	✓	✓	✓	✓	✓	✓	✓	✓	✓	✓	✓	✓		✓
GPU se zasklením 62	✓	✓	✓	✓	✓	✓	✓	✓	✓	✓	✓	✓		
GPU se zasklením 68	✓	✓	✓	✓	✓	✓	✓	✓	✓	✓	✓	✓	✓	✓

Lemování a montážní výrobky

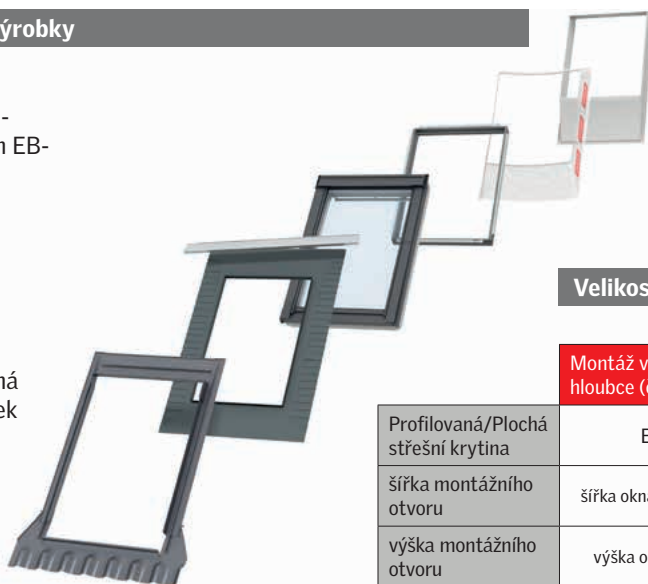
Lemování:

- samostatná instalace ED-
- instalace s EBY nosníkem EB-
- sestavy EK-

Dostupné pro standardní i zapuštěnou montáž

Montážní výrobky:

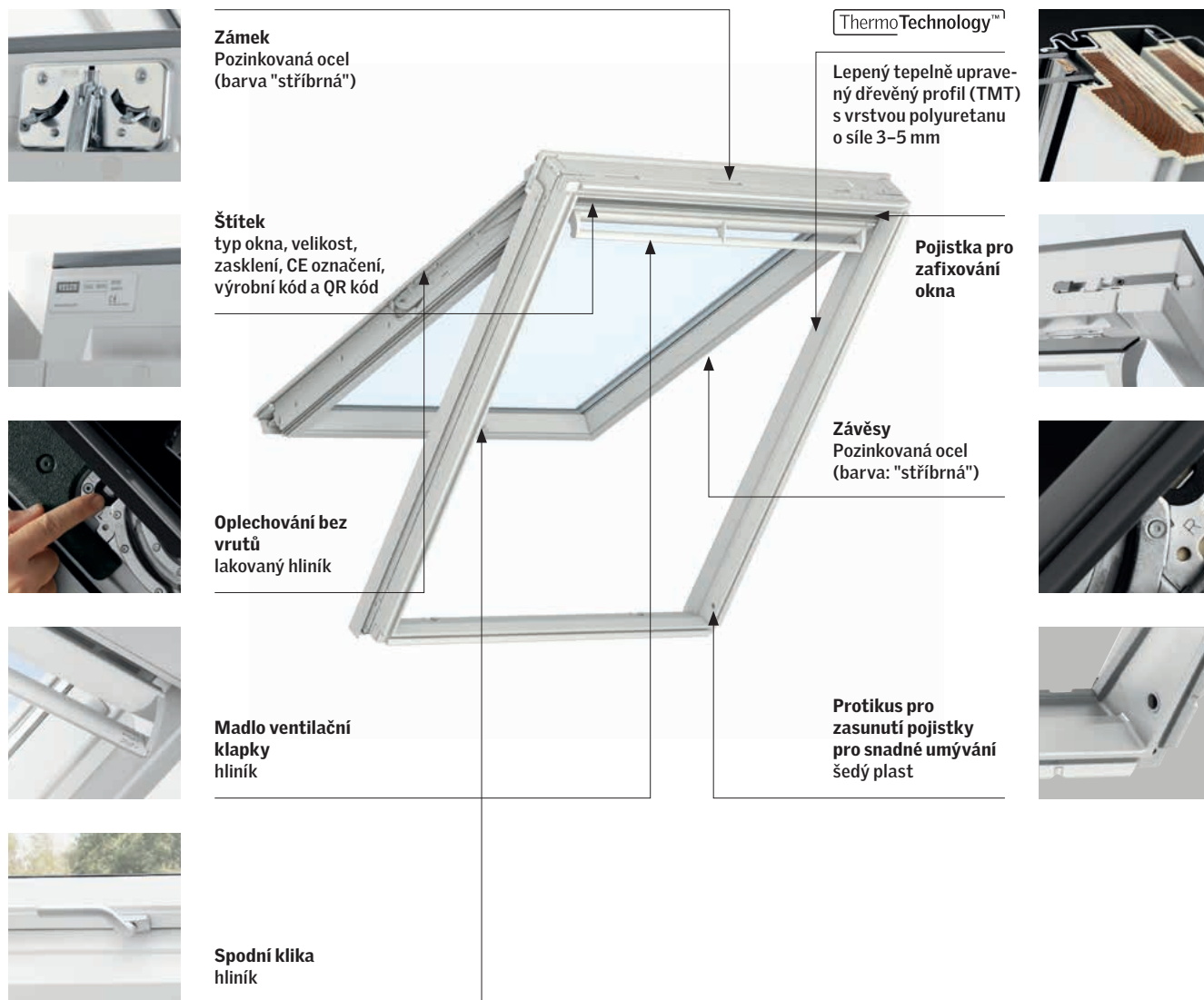
- Plisovaná manžeta a drenážní žlábek BFX
- Zateplovací rám, plisovaná manžeta a drenážní žlábek BDX 2000
- Manžeta z parotěsné fólie BBX
- Prefabrikované ostění LSB/LSC/LSD 2000



Velikost montážního otvoru

	Montáž ve standardní hloubce (červená linka)	Zapuštěná montáž o 40 mm hlouběji (modrá linka)
Profilovaná/Plochá střešní krytina	EDW/EDS	EDJ/EDN
šířka montážního otvoru	šířka okna (B) + 40–60 mm	šířka okna (B) + 50–60 mm
výška montážního otvoru	výška okna (H) + 45 mm	výška okna (H) + 145/195 mm

Viditelné znaky



Technické vlastnosti – ventilace ventilační klapkou

Vlastnosti	Střešní okna s dvojsklem šířka						Střešní okna s trojsklem šířka					
	CK--	FK--	MK--	PK--	SK--	UK--	CK--	FK--	MK--	PK--	SK--	UK--
Charakteristiky proudění vzduchu [l/s]	1,9	2,3	2,8	3,4	4,1	4,8	1,2	1,3	1,5	1,7	2,1	2,4
Exponent průtoku [-]	0,53	0,53	0,53	0,53	0,53	0,53	0,63	0,63	0,63	0,63	0,63	0,63
Kapacita ventilace při 4 Pa [l/s]	4,0	4,8	5,8	7,1	8,5	10,0	2,8	3,1	3,5	4,1	4,9	5,7
Kapacita ventilace při 8 Pa [l/s]	5,7	6,9	8,4	10,2	12,3	14,5	4,3	4,8	5,4	6,3	7,6	8,9
Kapacita ventilace při 10 Pa [l/s]	6,4	7,8	9,5	11,5	13,9	16,3	4,9	5,5	6,2	7,3	8,2	10,2
Kapacita ventilace při 20 Pa [l/s]	9,3	11,3	13,7	16,6	20,1	23,5	5,5	6,2	6,9	8,1	9,8	11,5
Ekvivalentní plocha přes ventilační klapku [mm ²]	2 600	3 100	3 700	4 600	5 600	6 600	2 000	2 200	2 500	2 900	3 500	4 100
Geometrická plocha [mm ²]	2 800	3 700	4 500	6 100	7 200	10 600	2 800	3 700	4 500	6 100	7 200	10 600

Informace o cenách oken najdete na www.velux.cz, pro informace o dostupnosti velikostí a zasklení z nestandardní nabídky kontaktujte zákaznické centrum.

VELUX®

VELUX Česká republika, s.r.o.
Zákaznické centrum:
Telefon: 531 015 511

info.v-cz@velux.com
www.velux.cz