

# Technické informace

## Střešní doplňkové okno GIL

### GIL MK34 3066

Typ  
Velikost  
Materiál oplechování  
Materiál rámu/křídla  
Typ zasklení



#### Materiál oplechování

Material	NCS	RAL
<b>Lakovaný hliník</b> (kód materiálu -0--, např. GIL MK34 3066)	S 7500-N	7043
<b>Měď</b> (kód materiálu -1--, např. GIL MK34 3166)	v přírodním provedení	
<b>Titanzinek</b> (kód materiálu -3--, např. GIL MK34 3366)	v přírodním provedení	

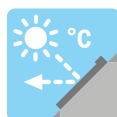
Při požadavku na jinou barvu, kontaktujte zákaznické oddělení [www.velux.cz](http://www.velux.cz).

#### Stínící doplňky



##### Vnitřní stínění

- Zcela zatemňující roleta
- Zastíňovací rolety
- Plisované rolety
- Dvojitě plisované rolety pro úsporu energie
- Lamelové žaluzie



##### Venkovní stínění

- Venkovní markýzy
- Venkovní rolety

#### Popis

- Přírodní celodřevěné doplňkové okno GIL je určeno pro sestavy s dalšími dřevěnými okny VELUX.
- Montují se těsně pod rám horního střešního okna bez použití přídatného profilu.
- Doplňková okna GIL jsou neotevíravá.
- Sestavy střešních a doplňkových oken jsou atraktivním prvkem navrženým pro dokonalé prosvětlení místnosti.
- Nízko umístěná doplňková okna zároveň zvětšují rozsah výhledu.

#### Sklon střechy

- Lze instalovat pod střešní okno ve sklonu od 15° do 90°.

#### Materiál rámu/křídla

- Lepený dřevěný profil z jehličnanů, trojvrstvá povrchová úprava.
- ThermoTechnology™ – EPS HT400 šedé barvy –  $\lambda = 0,038 \text{ W/mK}$
- Dřevěné části jsou opatřeny impregnací a 85  $\mu\text{m}$  vrstvou transparentního laku.
- Nátěry jsou mezi jednotlivými vrstvami zbroušeny.
- Sklo, tvrzené vnější sklo/lepené vnitřní sklo plní funkci parapetu.

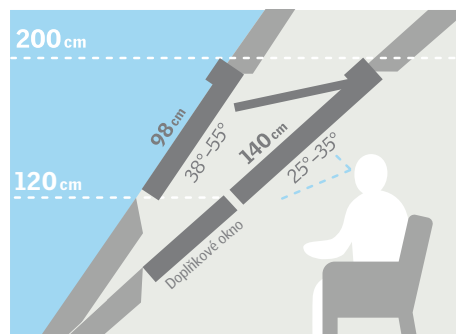
Kód materiálu 3---, např. GIL MK34 3066.

## Tabulka velikostí

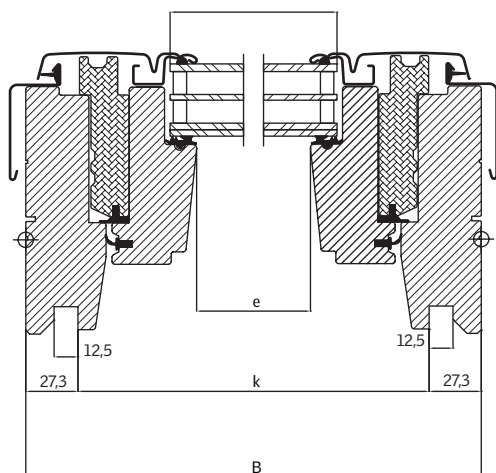
mm	vzdálenost B					
	550	660	780	940	1140	1340
vzdálenost H 920			GIL <b>MK34</b> (0,44)	GIL <b>PK34</b> (0,56)	GIL <b>SK34</b> (0,70)	GIL <b>UK34</b> (0,85)
	( ) = prosklená plocha, m <sup>2</sup>					

## Rozměry

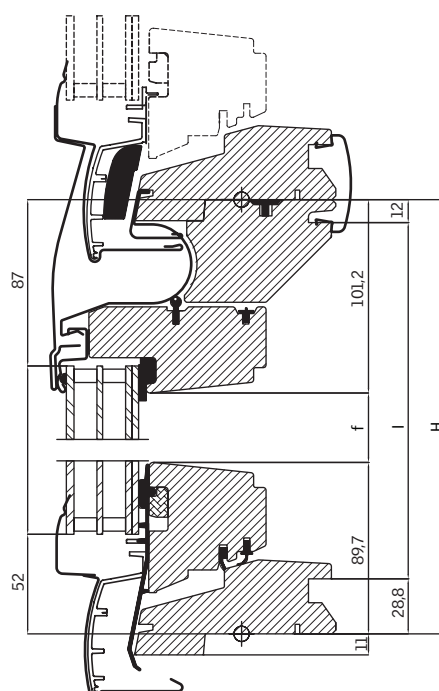
Velikost okna	Vnější rám B x H	Prosklená plocha e x f	Drážka ostění k x l
<b>MK34</b>	780 x 920	601 x 729	725 x 879
<b>PK34</b>	942 x 920	763 x 729	887 x 879
<b>SK34</b>	1140 x 920	961 x 729	1085 x 879
<b>UK34</b>	1340 x 920	1161 x 729	1285 x 879



## Šířka



## Výška



## Technické vlastnosti

		-- 66
$U_w$ [W/m <sup>2</sup> K]	EN ISO 12567-2	1,0
$U_g$ [W/m <sup>2</sup> K]	EN 673	0,5
$R_w$ [dB]	EN ISO 717-1	37
$g$ [%]	EN 410	0,51
$\tau_v$ [%]	EN 410	0,71
$\tau_{UV}$ [%]	EN 410	0,05
Průvzdušnost [třída]	EN 1026	4

## Zasklení

		-- 66
Vnitřní sklo	2x3 mm lepené plavené sklo se 2 PVB fóliemi s vylepšenou zvukově-izolační schopností a selektivně reflexní vrstvou	
Střední sklo	3 mm plavené sklo se selektivně reflexní vrstvou	
Venkovní sklo	4 mm tvrzené sklo se samočisticí vrstvou a úpravou proti rosení	
Komora	2x12 mm	
Typ zasklení	trojsklo	
Plnicí plyn	Krypton	

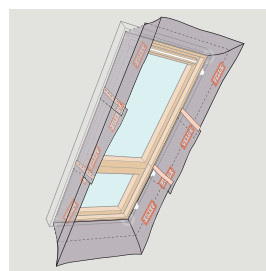
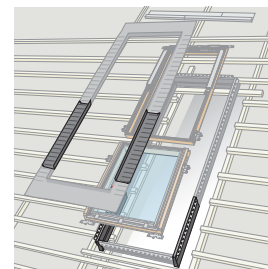
## Lemování a montážní výrobky

### Lemování:

- samostatná instalace i sestavy ET-Dostupné pro standardní i zapuštěnou montáž
- instalace s EBY nosníkem EB-

### Montážní výrobky:

- Plisovaná manžeta a drenážní žlábek BFX WK34 000
- Zateplovací rám, plisovaná manžeta a drenážní žlábek BDX WK 34 2011
- Manžeta z parotěsné fólie BBX WK34 0000
- Prefabrikované ostění LLB/LLC



	Montáž ve standardní hloubce (červená linka)	Zapuštěná montáž o 40 mm hlouběji (modrá linka)
Profilovaná/Plochá střešní krytina	ETW/ETS	ETJ/ETN

## Viditelné znaky



**Typový štítek**  
typ, rozměry a kód  
varianty okna, značka  
CE, sériové číslo, kód  
QR



**Oplechování**  
lakovaný hliník



**Lepené sklo**  
vrstvené vnitřní sklo  
u všech variant  
zajišťující bezpečnost  
osob



Pick & Click!®

**Úhelníky**  
pro příslušenství  
plast (barva: šedá)



## Certifikace



### **Máme společenskou zodpovědnost!**

VELUX svými výrobky nezatěžuje životní prostředí. Naše výroba je ekologická, až 70 % odpadu z výroby se recykluje, zbytek se využívá na výrobu energie. Podporujeme udržitelný rozvoj v oblasti stavění.

Výrobní závody VELUX mají implementovány systémy jakosti a environmentálního managementu ISO 9001 a ISO 14001. Naše výrobky jsou vyráběny souladu s nařízením EU o dřevě (EUTR): nařízením EU 995/2010.

Žádné produkty VELUX nejsou povinny být registrovány v souladu s nařízením Evropského parlamentu 1907/2006 - REACH, žádný z našich výrobků neobsahuje žádné nebezpečné látky podléhající registraci.

Informace o cenách oken najdete na [www.velux.cz](http://www.velux.cz), pro informace o dostupnosti velikostí a zasklení z nestandardní nabídky kontaktujte zákaznické centrum.

# VELUX®

VELUX Česká republika, s.r.o.  
Zákaznické centrum:  
Telefon: 531 015 511

[info.v-cz@velux.com](mailto:info.v-cz@velux.com)  
[www.velux.cz](http://www.velux.cz)