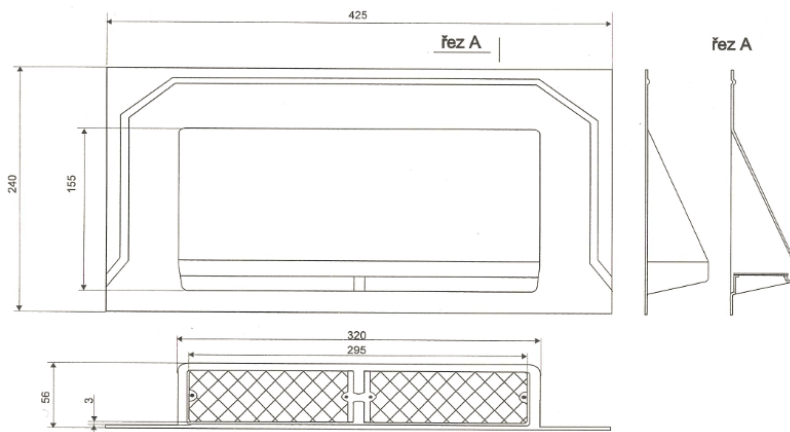




Větrací hlavice T2 – pro 3 tabulový pravoúhlý šindel

Oblast použití

Odvětrávací tvarovka T2 je určena pro pravoúhlé třítabulové bitumenové šindele, lze však využít i do jiných typů krytin. Jsou určeny k odvětrání dvouplášťových šikmých střech.



celoplastová verze



plastová s Al mřížkou



Technické údaje	
číslo výrobku	celoplastová č.v. 458150T201 plastová s AL mřížkou č.v. 458150T202
materiál	materiál ABS s povrchovou vrstvou ASA (vysoká odolnost vůči UV vlivům)
barva	černá
mřížka	celoplast, Al
minimální čistý průduch	celoplastová verze 33cm ² plastová s AL mřížkou 49,5cm ²
posouzení	ATEST č. 412207176