

KLÖBER

Trapac®

KLÖBER

Trapac®

Klöber CZ s.r.o.
Na Příkopě 15
CZ-11000 Praha 1
Tel. +421 (0)2/59 23 43 30
Fax +421 (0)2/59 23 43 31
www.kloeber.cz
info@kloeber.cz

Klöber Polska Sp. z o.o.
ul. J. Piłsudskiego 13, p.III
PL-50-048 Wrocław
Tel. +48 (0)7 1 - 7 82 03 60
Fax +48 (0)7 1 - 7 82 03 61
www.kloeber.pl
info@kloeber.pl

Klöber GmbH & Co. KG
Scharpenberger Straße 72-90
D-58256 Ennepetal
Tel. +49 (0)23 33 - 98 77-0
Fax +49 (0)23 33 - 98 77-199
www.kloeber.de
info@kloeber.de

Klöber Slovensko s.r.o.
Grösslingová 53
SK-81109 Bratislava
Tel. +421 (0)2/59 23 43 30
Fax +421 (0)2/59 23 43 31
www.kloeber.sk
info@kloeber.sk

Klöber Vertriebs GmbH
St. Pöltner Straße 115
A-3130 Herzogenburg
Tel. +43 (0)27 82 - 8 43 33-0
Fax +43 (0)27 82 - 8 43 33-10
www.kloeber.at
info@kloeber.at

Klöber Ltd.
Ingleberry Road
Shepshed
Loughborough
LE12 9DE Leicestershire
Tel. +44 (0)15 09 - 50 06-60
Fax +44 (0)15 09 - 50 06-61
www.kloeber.co.uk
support@kloeber.co.uk

Klöber France Sàrl
70, Allée de la Robertsau
F-67000 Strasbourg
Tél. +33 (0)3 90 - 22 12-21
Fax +33 (0)3 90 - 22 12-29
www.kloeber.fr
info@kloeber.fr

Klöber Italia S.r.l.
Via Pozzo Antico, 32
I-20033 Desio (MI)
Tel. +39 0362 - 30 67 19
Fax +39 0362 - 30 67 45
www.kloeber.it
info@kloeber.it

Klöber Benelux PGMbH
Herbesthaler Str. 36
B-4700 Eupen
Tel. +32 (0)87 - 56 10 56
Fax +32 (0)87 - 56 12 56
www.kloeber.be
info@kloeber.be

Montážní návod

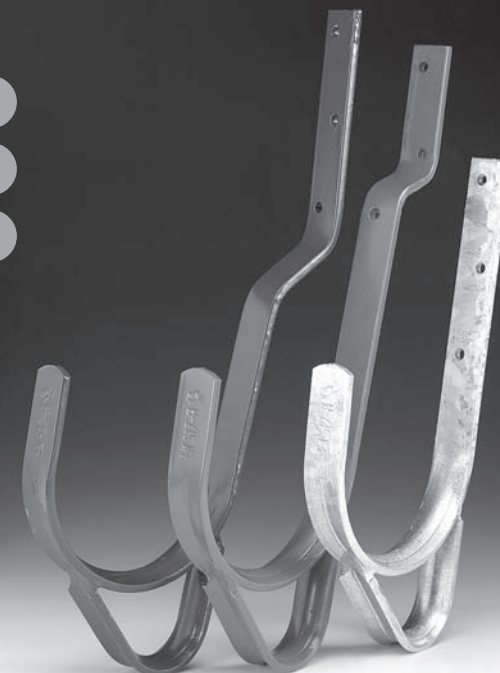
Trapac® bezpečnostní háky

Č.výrobku

KS 9000

KS 9001

KS 9002



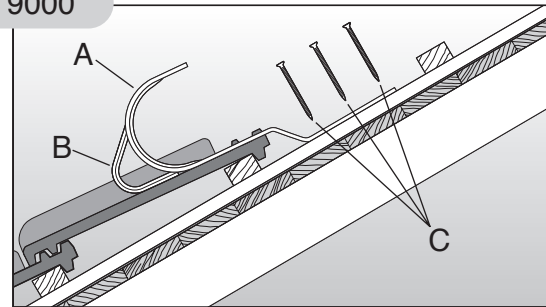
KS 9000 pro tašky

KS 9001 pro šindel

KS 9002 pro bobrovku

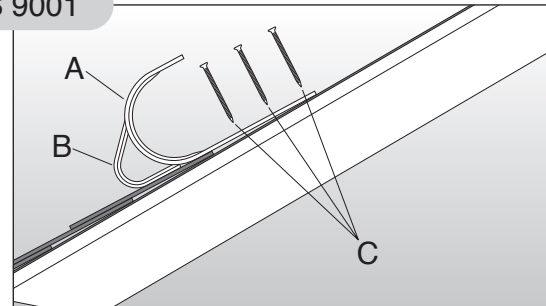
Č.výrobku

KS 9000



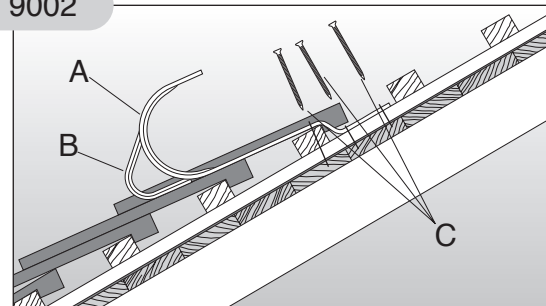
Č.výrobku

KS 9001



Č.výrobku

KS 9002



A Bezpečnostní hák

B Závěsné oko

C Rýhované hřebíky 60 x 100
(třída nosnosti II dle DIN 1052 část 2)

CZ

Trapac® bezpečnostní háky

Montážní návod

Bezpečnostní střešní háky typu A podle DIN/ EN 517 se směji upevňovat pouze na střešní konstrukce, které odpovídají požadavkům DIN 1052/ EC 5 dřevěné stavby.

Bezpečnostní střešní háky je potřeba upevnit pomocí dodaných drážkových hřebíků do středu krokve. Je potřeba dodržet minimální průřez krokve 60 x 80 mm. Předvrtání děr na krokvi není potřebné. Hřebíky musí být umístěny ve vzdálenosti minimálně 25 mm od okraje krokve. Pokud nepřibíjíme bezpečnostní střešní háky bezprostředně na krokev, ale pouze na kontralatě nebo bednicí prkna, je potřeba brát ohled na to, že probité dřevěné části se mohou díky malé tloušťce rozštěpit. V takovém případě se musí dřevo vložené mezi krokev a bezpečnostní střešní hák předvrtat.

Podle Euro kódexu 5-1-1 musí být minimální hloubka přibití 6 x d (36 mm) v nosné střešní konstrukci (krokve).

Upozornění:

Po každém dynamickém namáhání (výskyt pojistného případu) se musí střešní hák včetně svého upevnění vyměnit. Výše popsany způsob upevnění není přípustný pro bezpečnostní háky střechy na štítové desce překrývající střešní krytinu.