



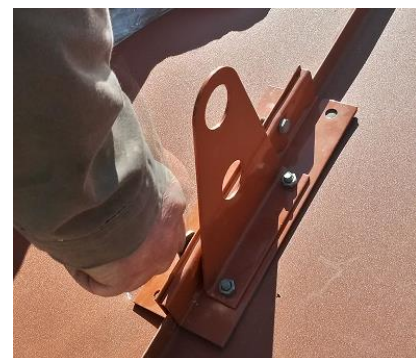
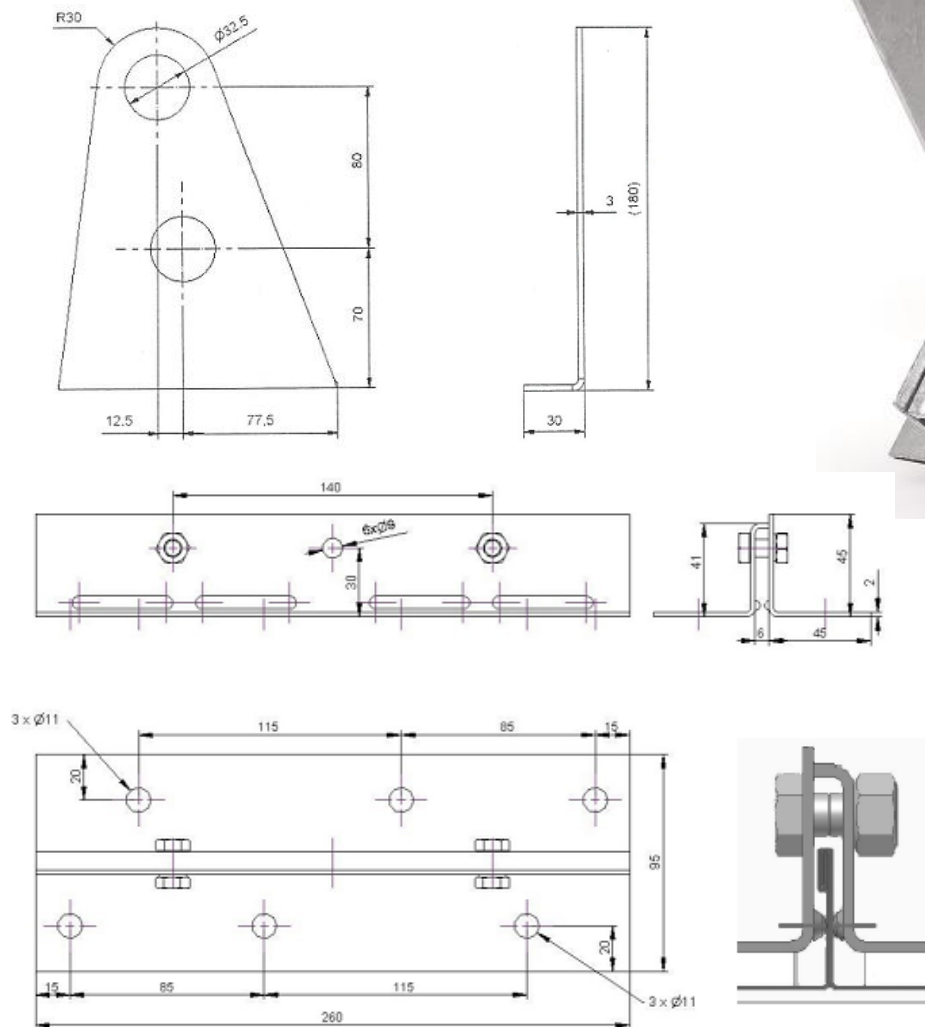
HPI - CZ spol. s r. o.  
500 06 Hradec Králové  
Na Brně 2079

tel.: +420 495 800 911 (912)  
fax.: +420 495 217 290  
e-mail: info@hpi-cz.cz  
prodej@hpi-cz.cz

[www.hpi.cz](http://www.hpi.cz)

## Držák trubkového sněholamu na falcovaný plech pro 2 trubky

Držák trubkového sněholamu na falcovaný plech slouží k uchycení trubkových zachycovačů sněhu. Držák je vhodný pro plechové falcované krytiny. Umisťuje se co nejlíže krokvi. Doporučená osová vzdálenost jednotlivých prvků je max. 90 cm. Držák se umísťuje na falcované spoje plechu sevřením (stiskem falcovaného lemu) a dotažením všech tří šroubů. Výrobek není určen pro imitace falcovaného spoje, (tzv. „CLICK systém“), pro které naleznete v nabídce HPI-CZ samostatné řešení.



### Technická data

Materiál	svařenec ocelového plechu a pásoviny, žárově pozinkováno 275 g/m <sup>2</sup>
Povrchová úprava	přírodní pozink, nebo vypalovaná barva
Barva	žárový pozink, 1 – antracit, 2 – hnědá, 3 – cihlově červená, 4 – červeno hnědá, 5 - černá
Váha	1,1 kg/ks
Odolnost	odolné vůči UV záření, rezivění, povětrnostním vlivům, mrazu a stárnutí

Datum publikace 3.8.2017. Tento dokument nahrazuje všechna předchozí vydání.