

Technický list

Držák sněholamu – protisněhová mříž

Popis výrobku:

Držák sněholamu slouží k uchycení protisněhové mříže.

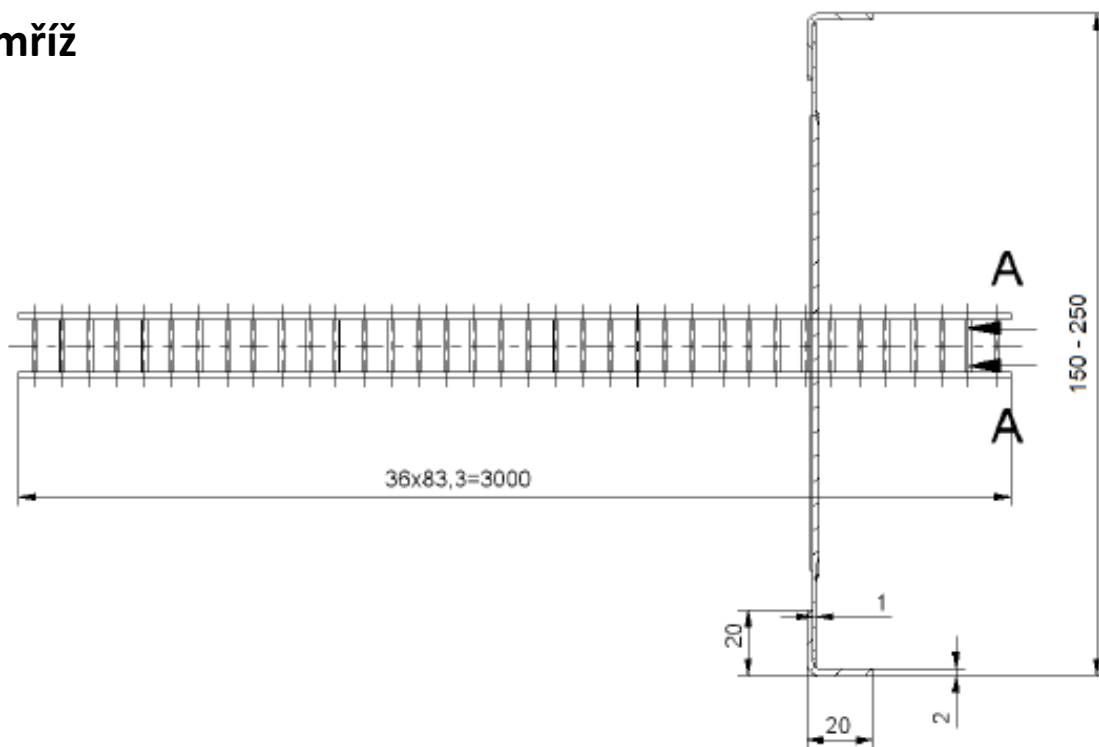
Držák sněholamu – typ držák sněholamu na falc a mříž (150,200mm) jsou vyrobeny z pozinkované oceli S235 nebo S355 podle normy EN 10149-1:2000 nebo pozinkované oceli třídy DC01 + Z100 ÷ 275 PN-EN 10326:2011.

Povrchová úprava je standardně v provedení: pozinkovaná ocel, popřípadě prášková barva.

Hmotnost mříže je 1,25kg ±0,1kg/mb – 150mm

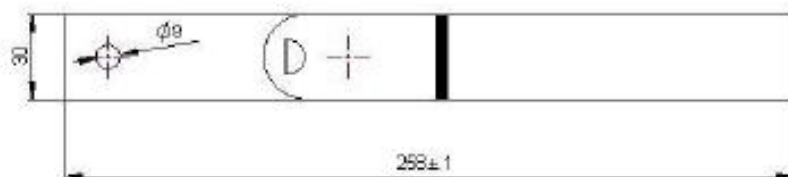
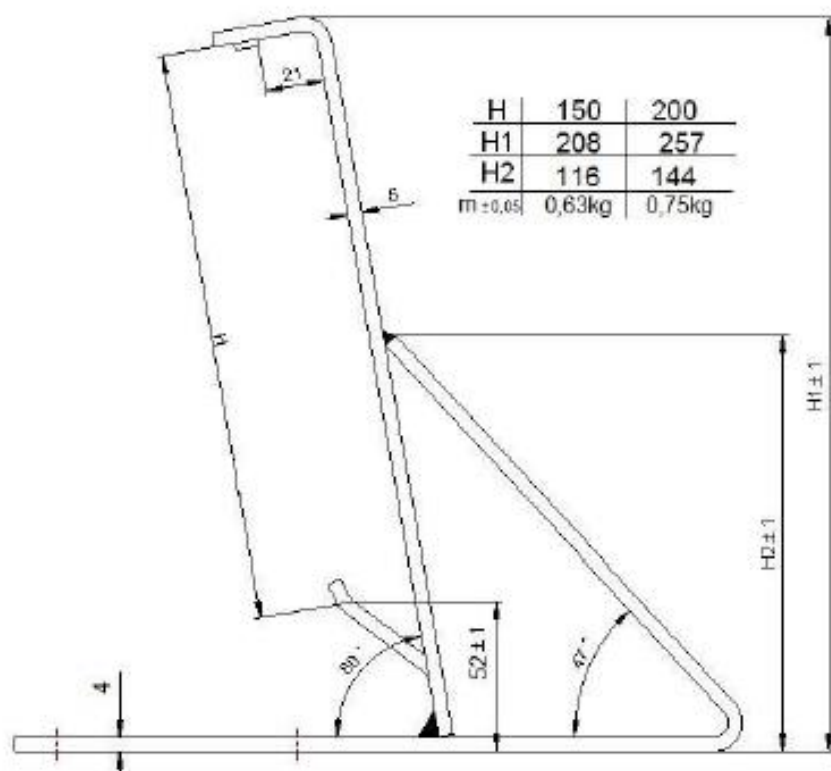
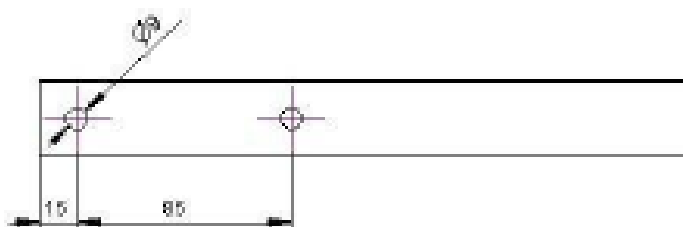
Hmotnost mříže je 1,45kg ±0,1kg/mb – 200mm

mříž



A - A

držák mříže na falc



držák pro falcovaný plech

