

1. TROUBY

1.1. Trouby kruhové s těsněním

1.1.4. Trouby přímé DN 1400 až DN 3000

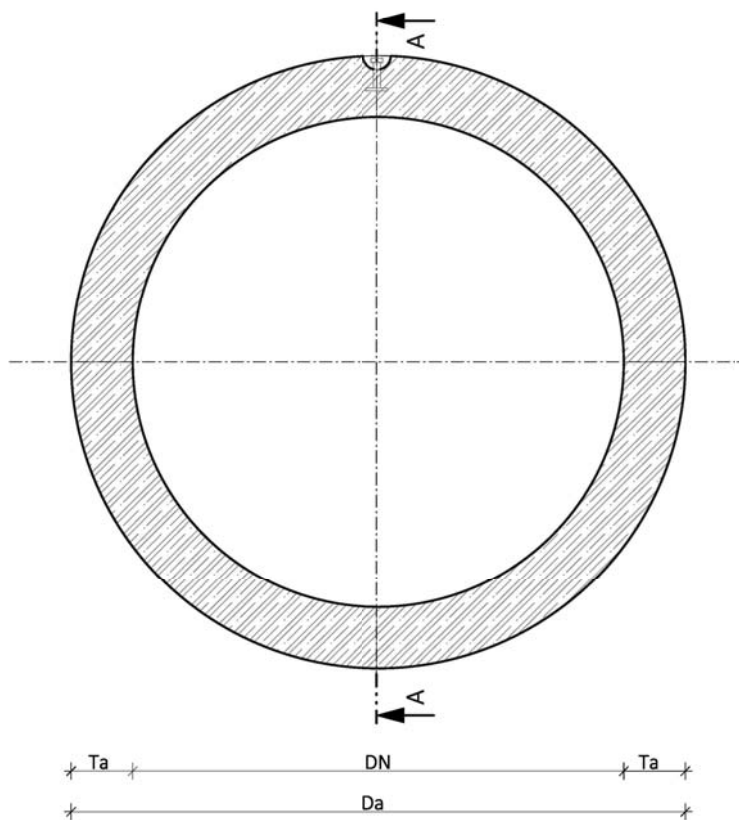
DN	Obchodní název	Stavební rozměry		Celkové rozměry				Orientační hmotnost [kg]	Kotva s kulovou hlavou [-]	Třída únosnosti dle EN 1916 [kN/m ²]	Možnosti zakázkové výroby					Provedení vodoteče			
		vnitřní Ø	délka	tl. stěny/ tl. patky	vnější Ø	celk. délka	šířka patky				Atypické délky	Beton ČSN EN 206				beton	Čedičová výstelka		
												C 40/50 XF4	C 40/50 XF4, XA3	C 45/55 XF4	C 50/60 XF4		120°	180°	360°
	Označení na výkresech:	DN	La/Lb	Ta/Tb	Da/Db	L	B												
	Jednotky:	[mm]	[mm]	[mm]	[mm]	[mm]	[mm]												
1400	B&BC Trouba TBP 140/250 IT	1400	2500 / -	200 / -	1800 / -	2645	-	6000	2x 7,5t	65	z	s	-	-	-	s	z	z	z
	B&BC Trouba TZP 140/250 IT	1400	2500 / -	200 / -	1800 / -	2645	-	6300	2x 7,5t	245	z	s	z	z	z	s	z	z	z
1600	B&BC Trouba TBP 160/250 IT	1600	2500 / -	200 / -	2000 / -	2645	-	6700	2x 7,5t	55	z	s	-	-	-	s	z	z	z
	B&BC Trouba TZP 160/250 IT	1600	2500 / -	200 / -	2000 / -	2645	-	7100	2x 7,5t	200	z	s	z	z	z	s	z	z	z
1800	B&BC Trouba TZP 180/250 IT	1800	2500 / -	220 / -	2240 / -	2645	-	8750	2x 7,5t	185	z	s	z	z	z	s	z	z	z
2000	B&BC Trouba TZP 200/250 IT	2000	2500 / -	220 / -	2440 / -	2645	-	9650	2x 7,5t	160	z	s	z	z	z	s	z	z	z
2200	B&BC Trouba TZP 220/200 IT	2200	2000 / -	250 / -	2700 / -	2145	-	9700	---	---	z	s	z	z	z	s	z	z	z
2500	B&BC Trouba TZP 250/200 IT	2500	2000 / -	250 / -	3000 / -	2145	-	10900	---	---	z	s	z	z	z	s	z	z	z
3000	B&BC Trouba TZP 300/200 IT	3000	2000 / -	250 / -	3500 / -	2145	-	12800	---	---	z	s	z	z	z	s	z	z	z

Pozn.: s standardní provedení výrobku
 z zakázková výroba
 - není možné vyrobit na zakázku / parametr není relevantní
 --- informace pouze na dotaz

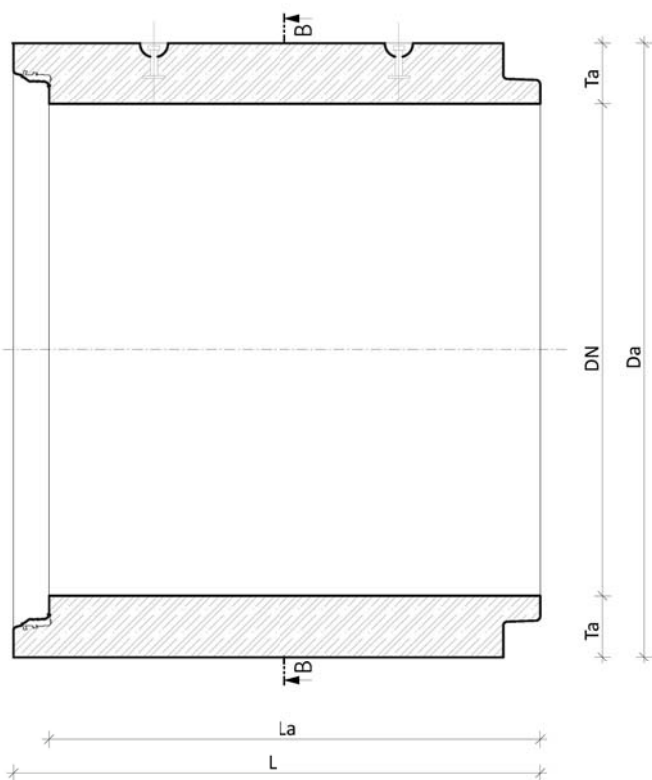
Vizualizace
 Trouba přímá DN 1400 - DN 3000 (TBP / TZP)



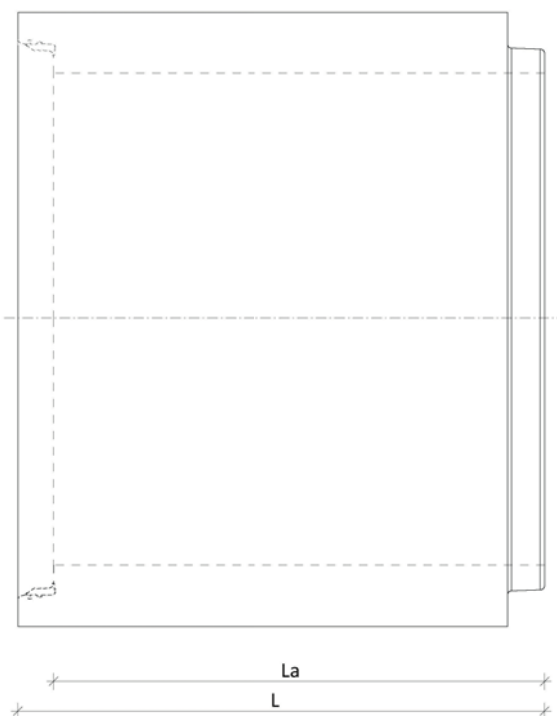
Řez B-B
 Trouba přímá (TBP / TZP)



Řez A-A
 Trouba přímá (TBP / TZP)



Pohled z boku
 Trouba přímá (TBP / TZP)



1. TROUBY

Technický popis:

- DN 300 až DN 800 jsou prefabrikované hrdlové trouby z prostého betonu, drátkobetonu nebo železobetonu a jsou vyráběny na lince vibrolisovaných kanalizačních prvků.
- DN 1000 a DN 1200 jsou prefabrikované patkové trouby z prostého betonu nebo železobetonu jsou vyráběny z litého SCC betonu do ocelových forem.
- DN 1400 až DN 3000 jsou prefabrikované přímé trouby z prostého betonu nebo železobetonu jsou vyráběny z litého SCC betonu do ocelových forem.
- Beton pevnostní třídy min. C 40/50 se stupněm vlivu prostředí XF4 dle ČSN EN 206.
- Vodotěsné spoje trub s integrovaným elastomerním těsněním s vulkanizovaným spojem dle normy ČSN EN 681-1.
 - Pro správnou funkčnost spoje je nutné při montáži použít vhodný kluzný prostředek.

Manipulace:

- DN 300, DN 400, DN 500 a DN 600 bez zabudovaných manipulačních prostředků.
- DN 800 až DN 2000 opatřeny kotvami s kulovou hlavou, jenž se manipulují pomocí zdviháku.

Pro standardní hloubku uložení:

- DN 300 - DN 1200: max. 6 m.
- DN 1400 - DN 3000: max. 5 m.

Druhy trub:

Trouby kruhového profilu:

1) dle koncové úpravy

- Trouba s hrdlem (polodrážkou) na jedné straně a dříkem na druhé.
- Trouba dříková (propojovací) s dříkem na obou stranách.
- Trouba vtoková / výtoková trouba z jedné strany s hrdlem (polodrážkou) nebo dříkem a z druhé strany zakončená kolmo nebo šikmo bez spoje. Určená pro začátky a konce propustků.

2) trouby s těsněním

Trouby se zabudovaným elastomerním těsněním v betonu.

- Trouba hrdlová:
Trouby kruhového vnějšího tvaru, která je v místě hrdla zesílená, hrdlo vystupuje z profilu trouby.
- Trouba hrdlová patková:
Trouby kruhového vnějšího tvaru s patkou v dolní části. Trouba je v místě hrdla zesílená, hrdlo vystupuje z profilu trouby.
- Trouba přímá patková:
Trouby kruhového vnějšího tvaru s patkou v dolní části, hrdlo (polodrážka) je součástí tloušťky stěny.
- Trouba přímá:
Trouby kruhového vnějšího tvaru, hrdlo (polodrážka) je součástí tloušťky stěny.

3) trouby bez těsnění

Trouby bez zabudovaného těsnění, spoj se těsní dodatečně při montáži.

- Trouby přímé:
Trouby kruhového vnějšího tvaru, hrdlo (polodrážka) je součástí tloušťky stěny.
- Trouby hrdlové:
Trouby kruhového vnějšího tvaru, která je v místě hrdla zesílená, hrdlo vystupuje z profilu trouby.





Retence:

Přehled retenční kapacity trub dle DN pro 1 m stavební délky při zaplnění průtočného profilu na 90 procent.

DN	300	400	500	600	800	1000	1200	1400	1600	1800	2000	2200	2500	3000
m ³	0,06	0,11	0,18	0,25	0,45	0,71	1,02	1,38	1,81	2,29	2,83	3,42	4,42	6,36

Doplňkový sortiment:

- Pro DN 300 až DN 800: Prefabrikované podkladní prahy.
- Pro DN 300 až DN 600: Prefabrikované čelo propustku.
- Pro DN 300 až DN 1200: Prefabrikovaná šachtová dna a sestavy revizních šachet.

Příklady použití:

- Gravitační odvádění odpadních vod nebo při nízkém přetlaku (splaškových, dešťových).
- Retenční nádrže (dešťové, požární, technologické).
- Propustky pro dopravní stavby.
- Dočasné i trvalé odklonění vodních toků.
- Technologické produktovody.
- Sdružené kolektory inženýrských sítí (městské kolektory).

Splňujeme požadavky:



Požadavky:			
Legislativní	ŘSD ČR	SŽDC	PVK
Zákon 22/1997 Sb. v platném znění	TKP 18 MD	Schválení	Městské standardy vodovodů a kanalizací na území hl. m. Prahy

S integrovaným těsněním	Trouby hrdlové	DN 300 DN 400 DN 500 DN 600 DN 800	Nařízení Evropského parlamentu a RADY (EU) č. 305/2011 v platném znění ČSN EN 1916 CE	Beton a výrobky ve shodě s požadavky TKP 1 MD a TKP 18 MD	Osvědčení č. 368/2012-OTH TPD č. 2/2011-BBC s výjimkou zřizování propustků	V provedení: - Stupeň vlivu prostředí dle ČSN EN 206 XF4, +XA3 - čedičová výstelka <i>(zjednodušený výtah)</i>
	Trouby hrdlové patkové	DN 1000 DN 1200			připravujeme	
S integrovaným těsněním	Trouby přímé patkové	DN 1000 DN 1200	CE	Beton a výrobky ve shodě s požadavky TKP 1 MD a TKP 18 MD	připravujeme	V provedení: - Stupeň vlivu prostředí dle ČSN EN 206 XF4, +XA3 - čedičová výstelka <i>(zjednodušený výtah)</i>
	Trouby přímé	DN 1400 DN 1600			připravujeme	
		DN 1800 DN 2000			připravujeme	
Bez těsnění	Trouby přímé, bez těsnění	DN 150 DN 200 DN 300 DN 400 DN 600	NV 163/2002 Sb. ve znění NV č. 312/2015 Sb. v platném znění	není určeno	není určeno	není určeno
	Trouby hrdlové, bez těsnění	DN 300 DN 400 DN 500 DN 600 DN 800			není určeno	není určeno