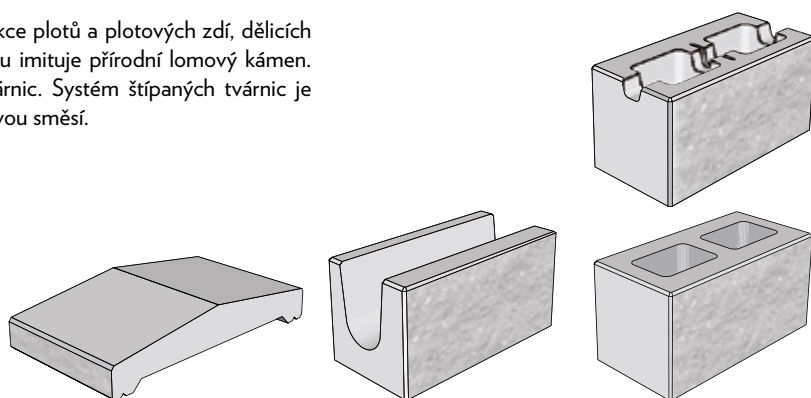


ES03 CSB - CSBLOK

Technické údaje výrobku:

Univerzální moderní zdící prvek je určen především na konstrukce plotů a plotových zdí, dělicích stěn, okrasných zdí, podezdívek a soklů budov. Vzhled výrobku imituje přírodní lomový kámen. Povrchu výrobku je dosaženo štípaním pohledových stran tvárnic. Systém štípaných tvárnic je opatřen i kusy k půlení. Vnitřní dutina tvárnice se zalévá betonovou směsí.

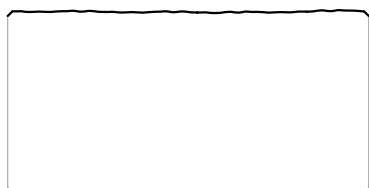


	skladebné rozměry [mm]			počet			množství		hmotnost		spotřeba betonu
	výška	délka	šířka	vrstev	ks/vrst.	ks/paleta	ks/m ²	m ² / paleta	kg/ks	kg/paleta**	ks [m ³]
tvárnice hladká šířky 20 cm	200	400	200	5	10	50	12,5	4,80	20,15	1234	0,0089
tvárnice hladká šířky 20 cm - k půlení					2	10			20,15		
tvárnice jednostranně štípaná šířky 20 cm	200	400	200	5	10	50	12,5	4,80	22,12	1353	0,0063
tvárnice jednostranně štípaná šířky 20 cm - k půlení					2	10			22,12		
tvárnice jednostranně štípaná šířky 20 cm s prořezem	200	400	200	5	10	50	12,5	4,80	22,12	1353	0,0063
tvárnice jednostranně štípaná šířky 20 cm s prořezem - k půlení					2	10			22,12		
tvárnice jednostranně štípaná šířky 30 cm s prořezem	200	400	300	5	6	30	12,5	3,20	23,55	967	0,0125
tvárnice jednostranně štípaná šířky 30 cm s prořezem - k půlení					2	10			23,55		
tvárnice protistranně štípaná šířky 20 cm	200	400	200	5	8	40	12,5	4,00	25,72	1311	0,0053
tvárnice protistranně štípaná šířky 20 cm - k půlení					2	10			25,72		
tvárnice rohová šířky 20 cm	200	400	200	5	4	20	12,5	4,00	24,92	1271	0,0051
tvárnice rohová šířky 20 cm - k půlení					6	30			24,92		
tvárnice sloupková šířky 20 cm	200	400	200	5	10	50	12,5	4,00	24,92	1271	0,0051
tvárnice koncová šířky 20 cm					5	25			25,76		
tvárnice koncová šířky 20 cm - k půlení	200	400	200	5	5	25	12,5	4,00	25,76	1313	0,0051
tvárnice čtyřstranně štípaná šířky 20 cm					5	25			25,76		
tvárnice čtyřstranně štípaná šířky 20 cm	200	400	200	5	10	50	12,5	4,00	24,92	1271	0,0051
věncovka	200	400	200	5	12	60	12,5	4,80	22,80	1393	0,0053
stříška šířky 20 cm	70	300	230	1	44	44	-	-	7,70	364	-
stříška šířky 30 cm	77	400	230	1	35	35	-	-	10,50	393	-
stříška šířky 40 cm	84	500	230	1	28	28	-	-	13,90	415	-

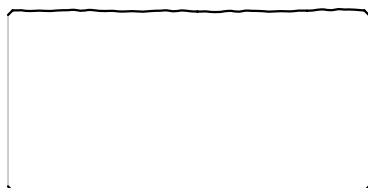
* Skladebné rozměry počítají s mírami po uložení prvku či s minimální spárou. ** Hmotnost palety počítá i s váhou palety samotné.

ES03 CSB - CSBLOK

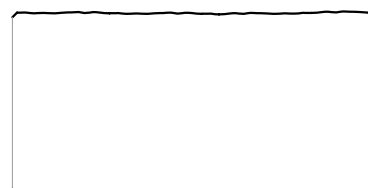
Půdorys - označení štípaných stran



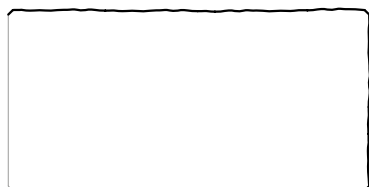
20 jednostranně štípaný



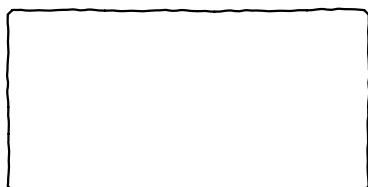
20 protistranně štípaný



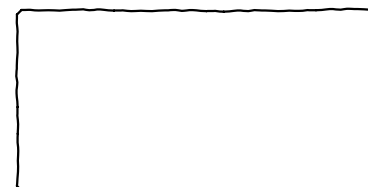
20 koncová



20 roh



20 sloupek

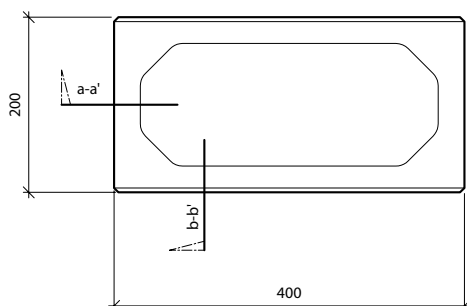


20 čtyřstranně štípaný

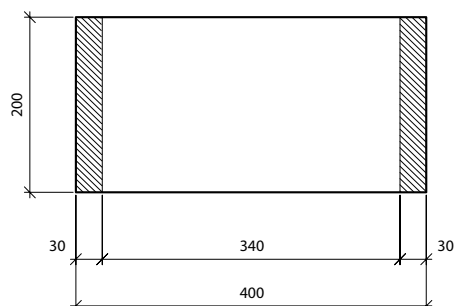
Skladebné rozměry - tvar výrobku:

CSB - CSBLOK 20 hladký

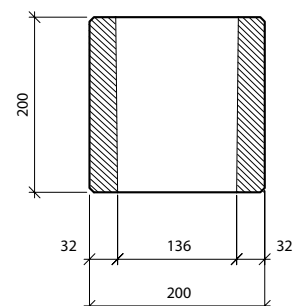
půdorys



řez a-a'

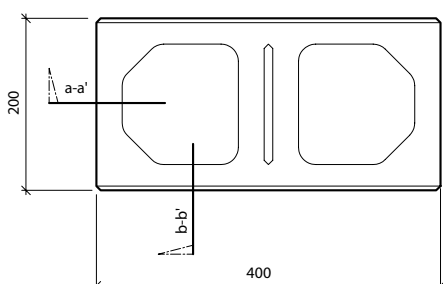


řez b-b'

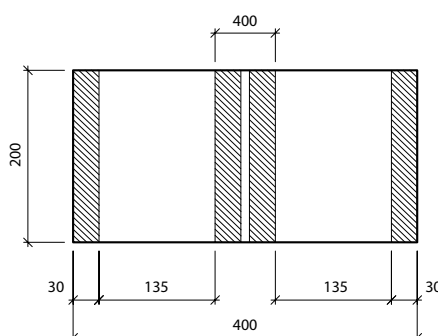


CSB - CSBLOK 20 hladký k půlení

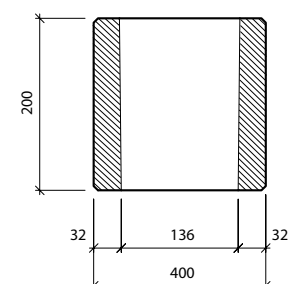
půdorys



řez a-a'



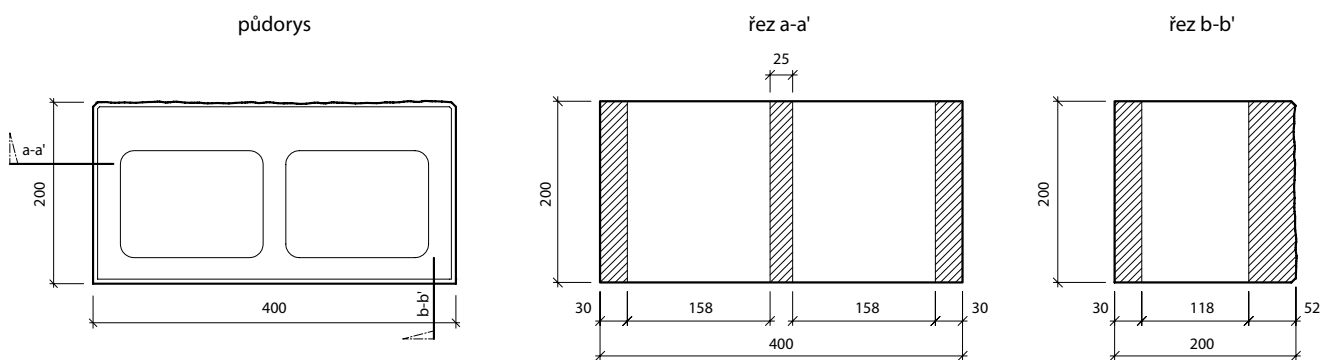
řez b-b'



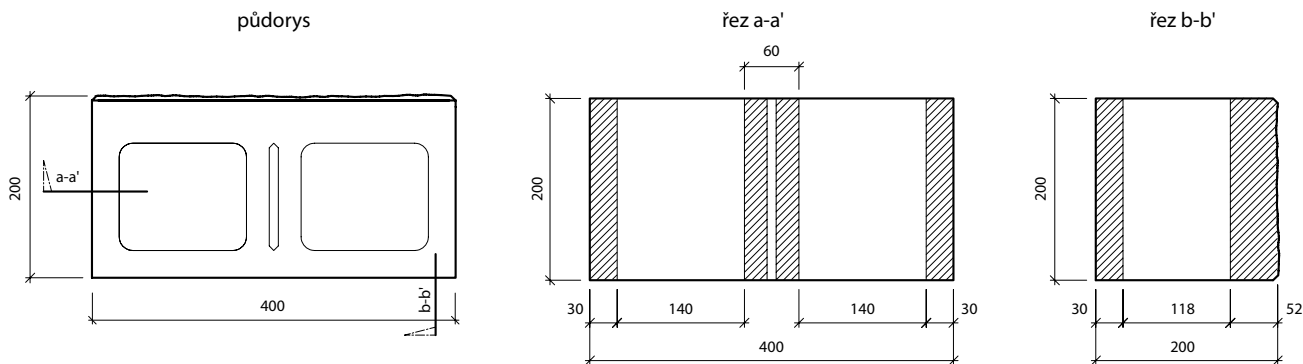
ES03 CSB - CSBLOK

Skladebné rozměry - tvar výrobku:

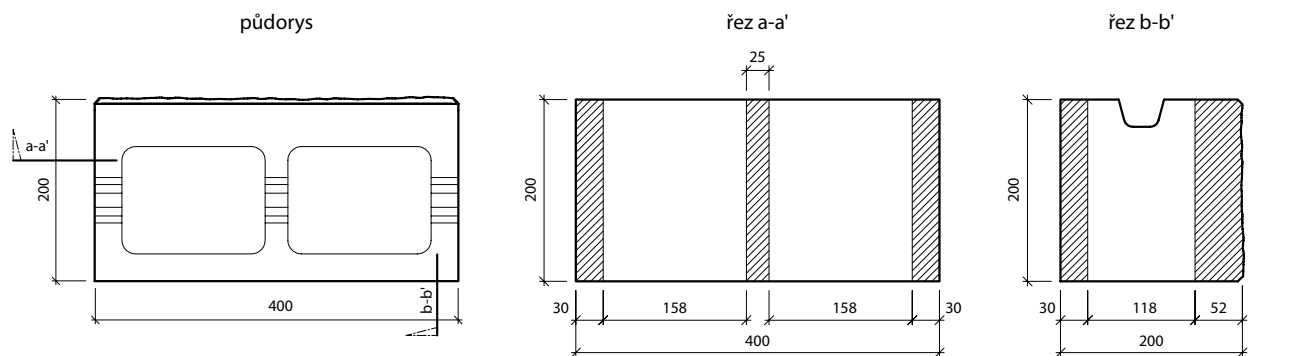
CSB - CSBLOK 20 jednostranně štípaný



CSB - CSBLOK 20 jednostranně štípaný k půlení



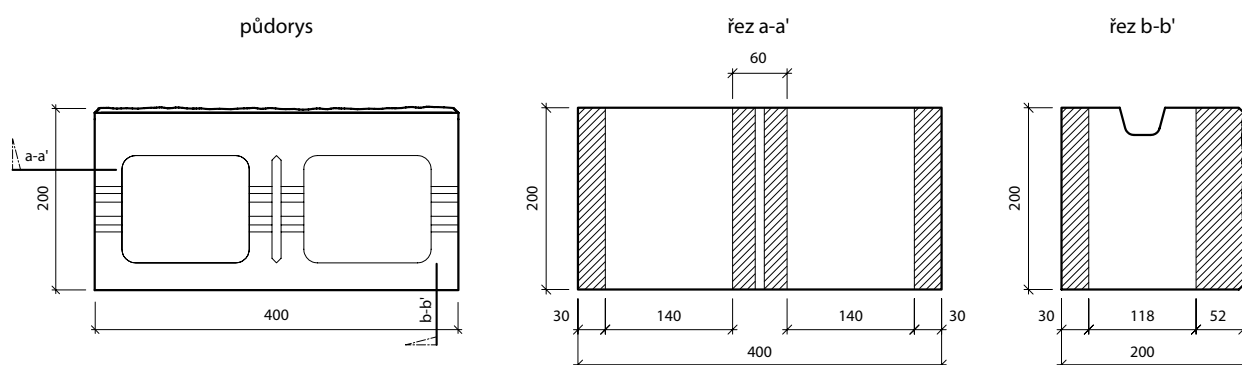
CSB - CSBLOK 20 jednostranně štípaný k půlení pro výztuž



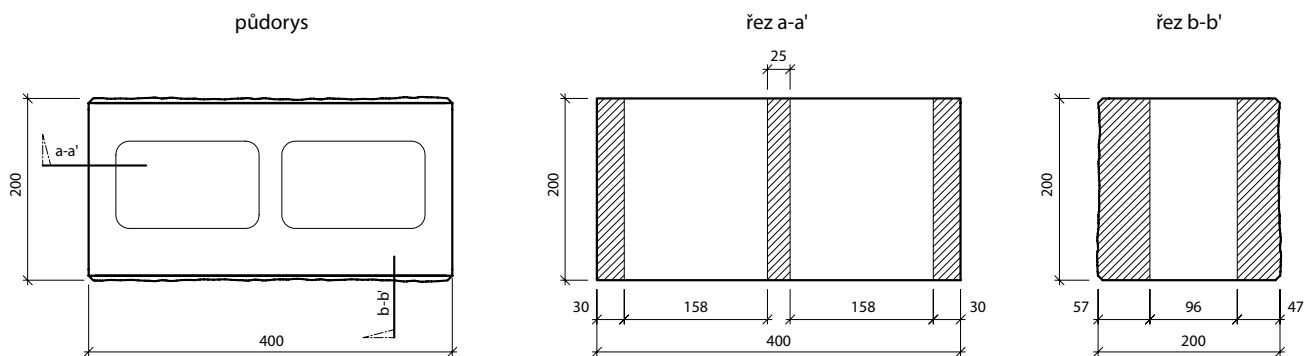
ES03 CSB - CSBLOK

Skladebné rozměry - tvar výrobku:

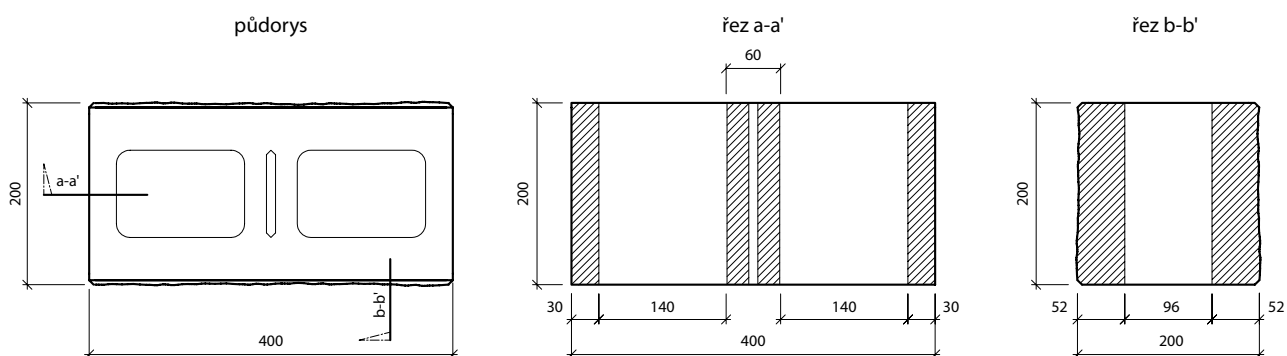
CSB - CSBLOK 20 jednostranně štípaný k půlení pro výztuž



CSB - CSBLOK 20 protistranně štípaný



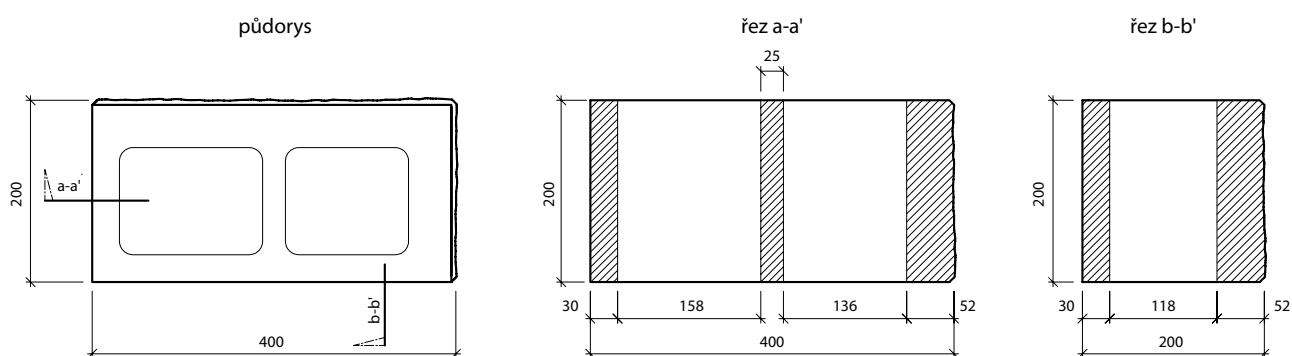
CSB - CSBLOK 20 protistranně štípaný k půlení



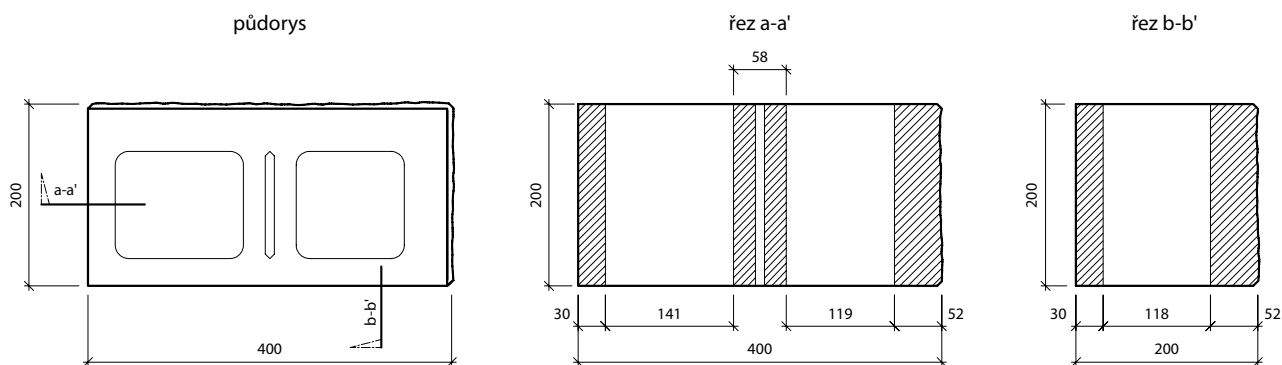
ES03 CSB - CSBLOK

Skladebné rozměry - tvar výrobku:

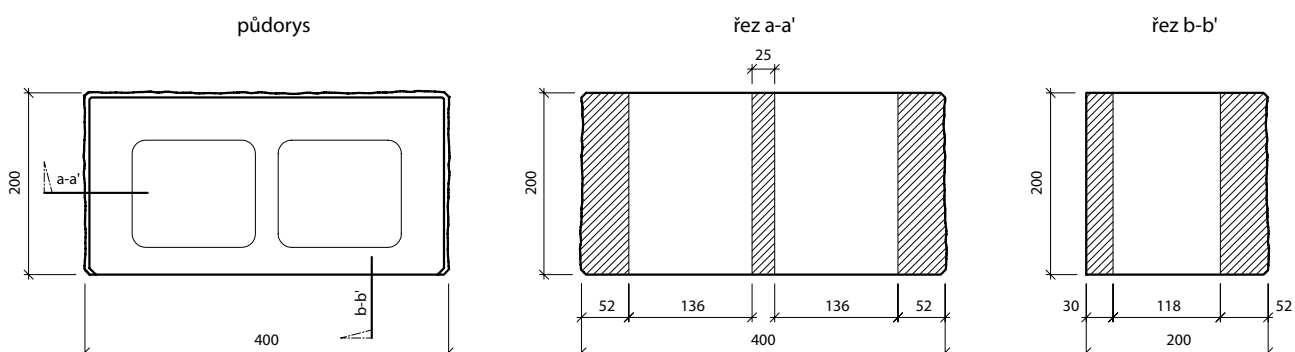
CSB - CSBLOK 20 dvoustranně štípaný roh



CSB - CSBLOK 20 dvoustranně štípaný roh k půlení



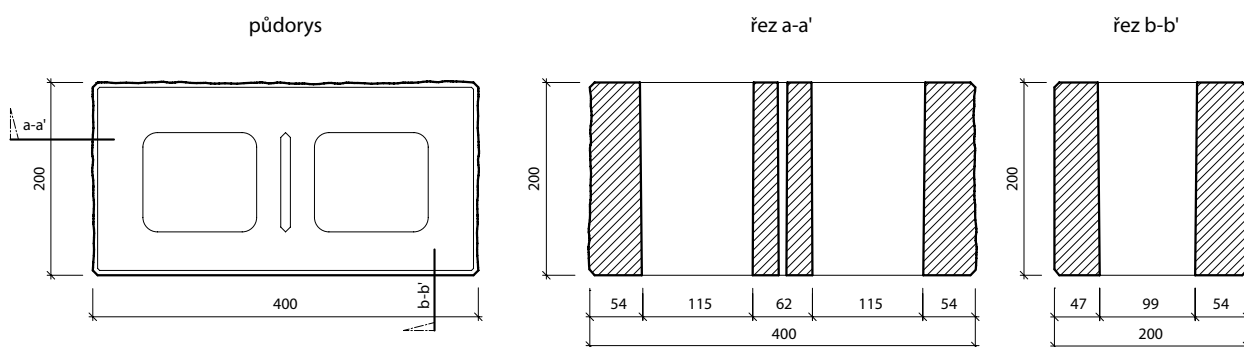
CSB - CSBLOK 20 třístranně štípaný sloupek



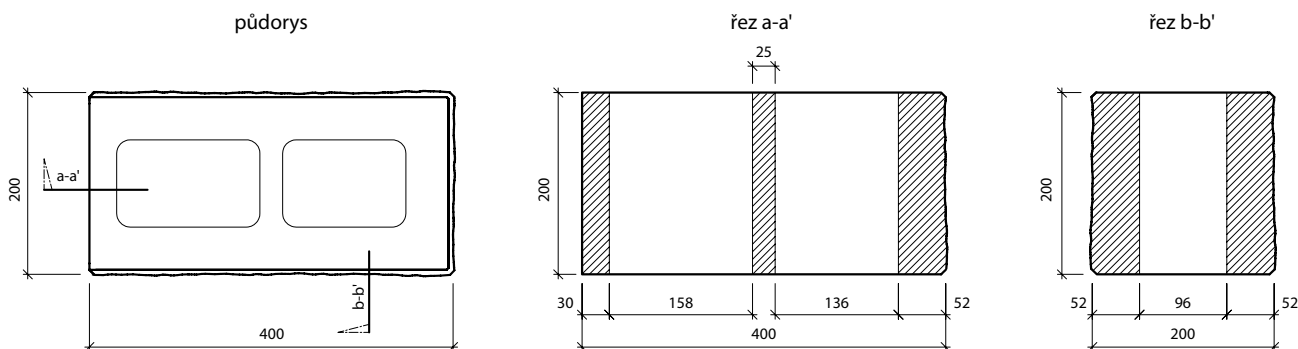
ES03 CSB - CSBLOK

Skladebné rozměry - tvar výrobku:

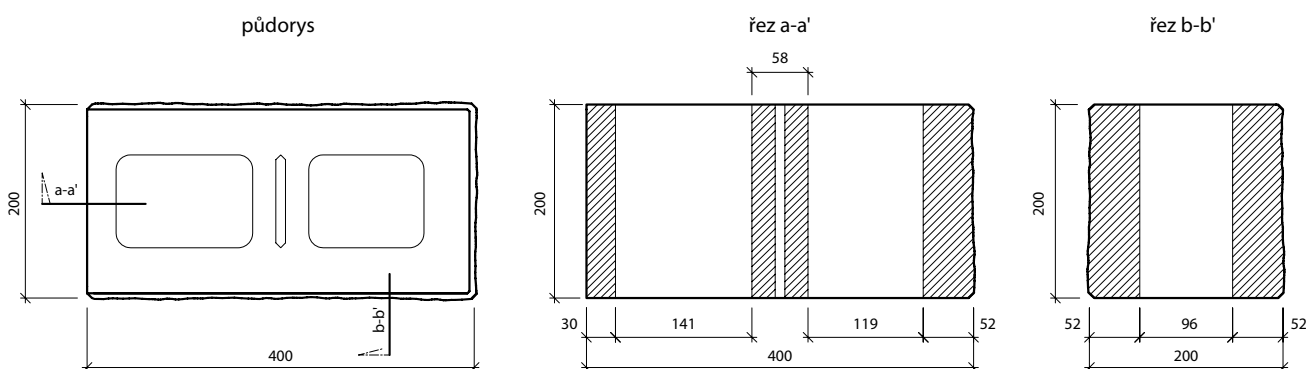
CSB - CSBLOK 20 třístranně štípaný sloupek k půlení



CSB - CSBLOK 20 třístranně štípaný koncový



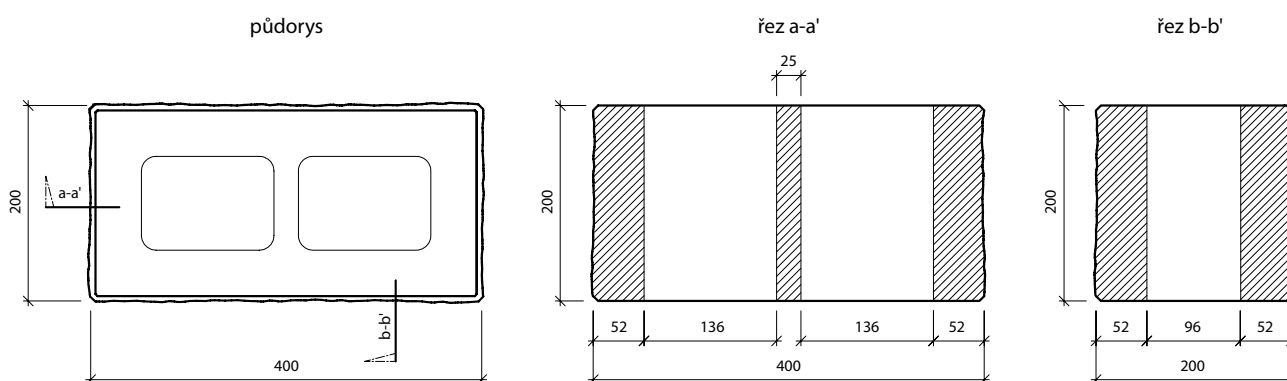
CSB - CSBLOK 20 třístranně štípaný koncový k půlení



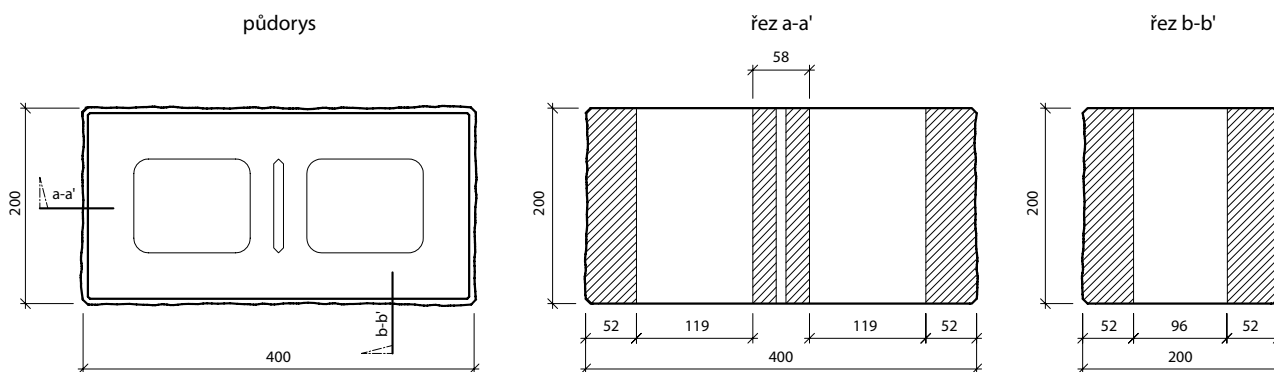
ES03 CSB - CSBLOK

Skladebné rozměry - tvar výrobku:

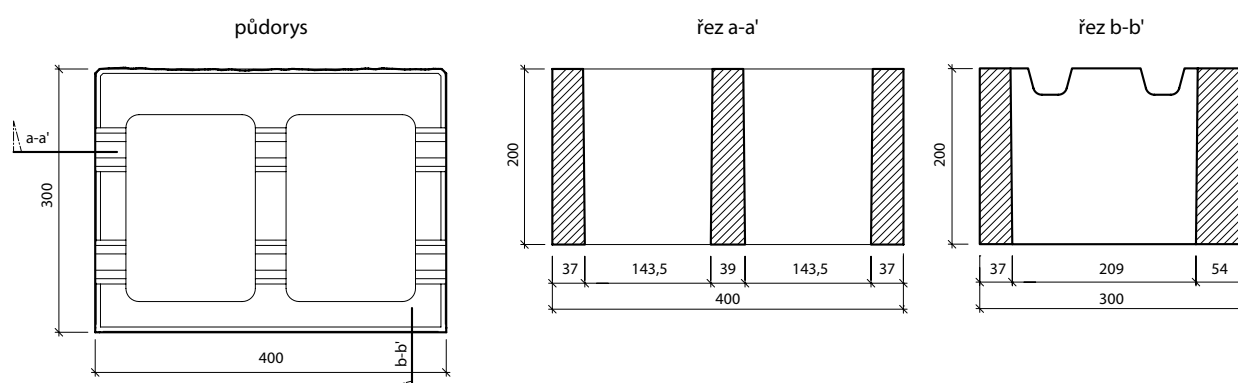
CSB - CSBLOK 20 čtyřstranně štípaný



CSB - CSBLOK 20 čtyřstranně štípaný k půlení



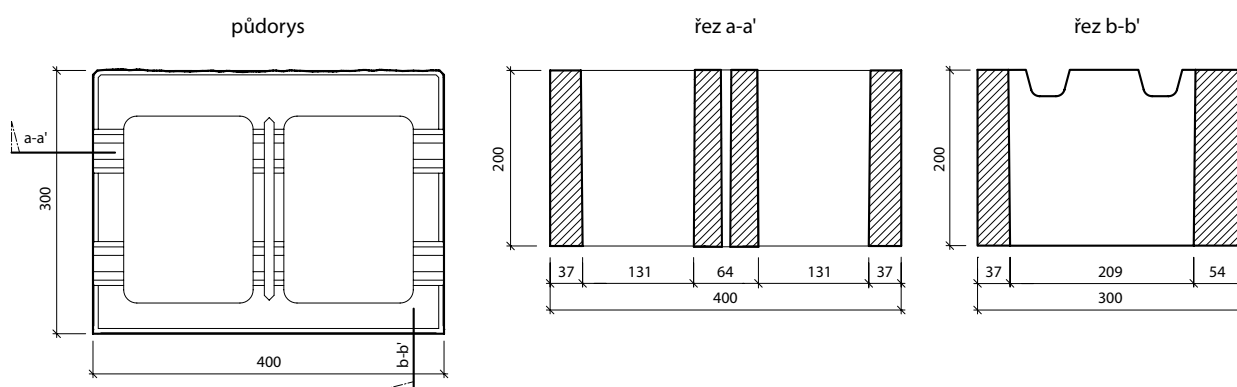
CSB - CSBLOK 30 jednostranně štípaný pro výztuž



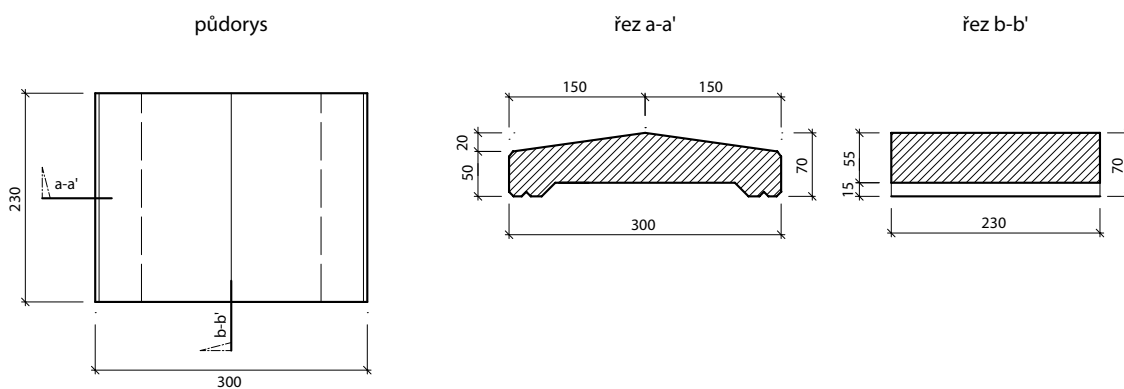
ES03 CSB - CSBLOK

Skladebné rozměry - tvar výrobku:

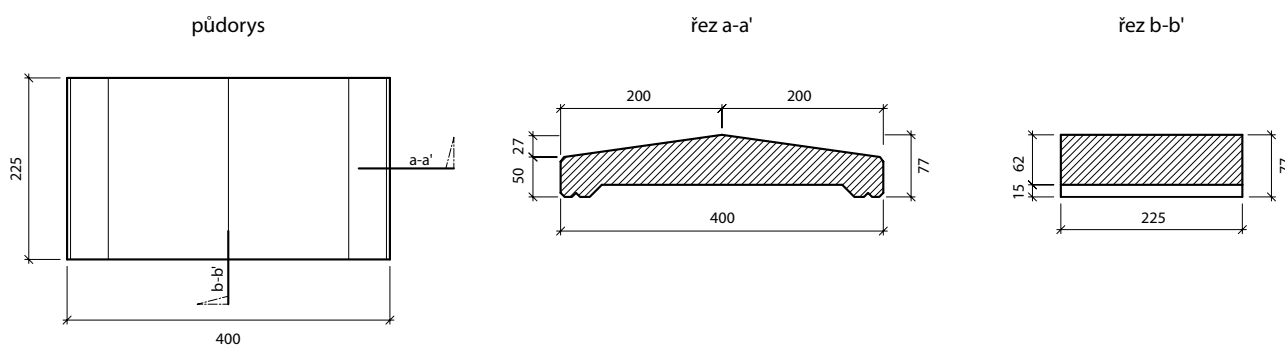
CSB - CSBLOK 30 jednostranně štípaný k půlení pro výztuž



CSB - CSBLOK STRÍŽKA 20 štípaná



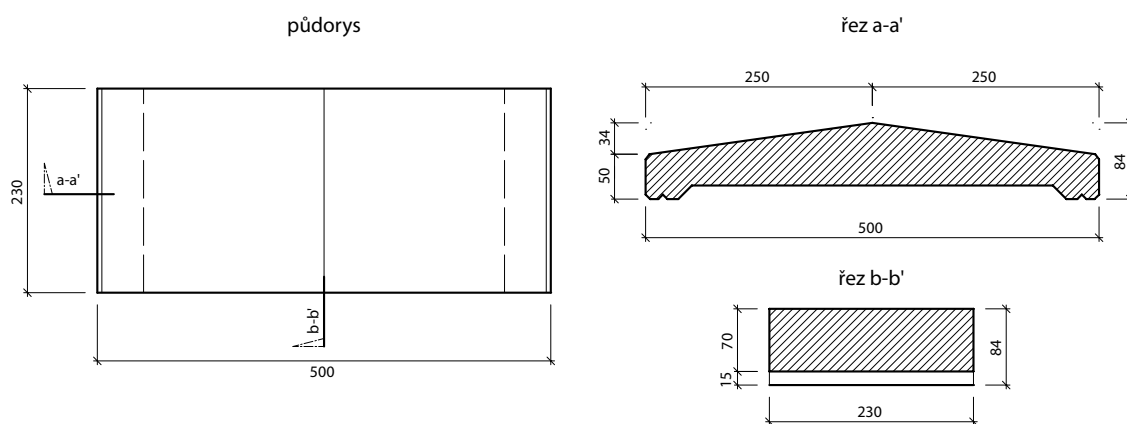
CSB - CSBLOK STRÍŽKA 30 štípaná



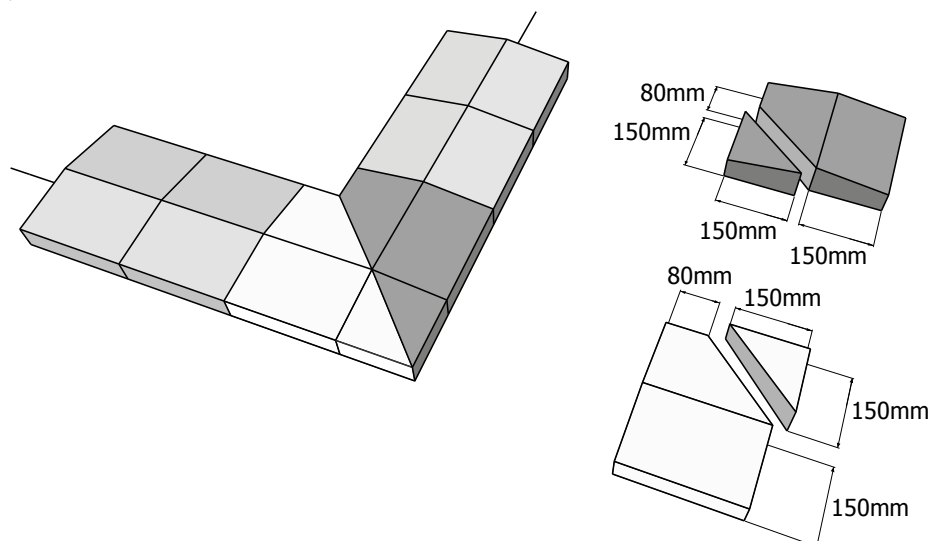
ES03 CSB - CSBLOK

Skladebné rozměry - tvar výrobku:

CSB - CSBLOK STRÍŠKA 40 štípaná



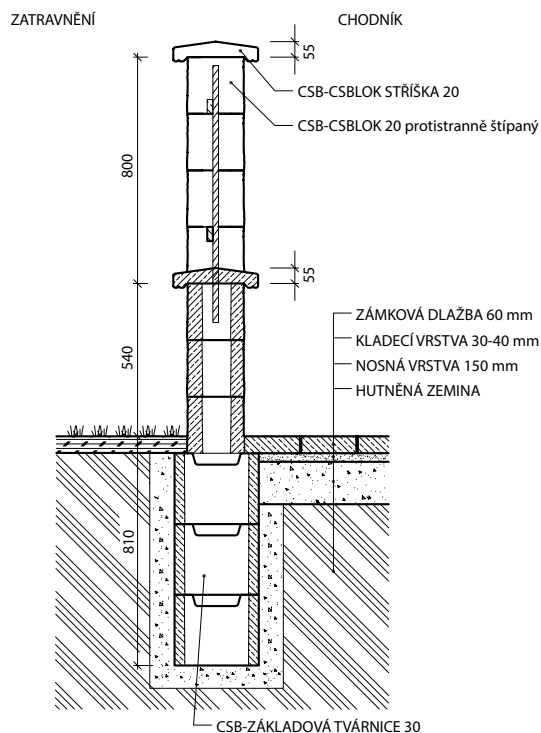
Příklad tvorby rohů:



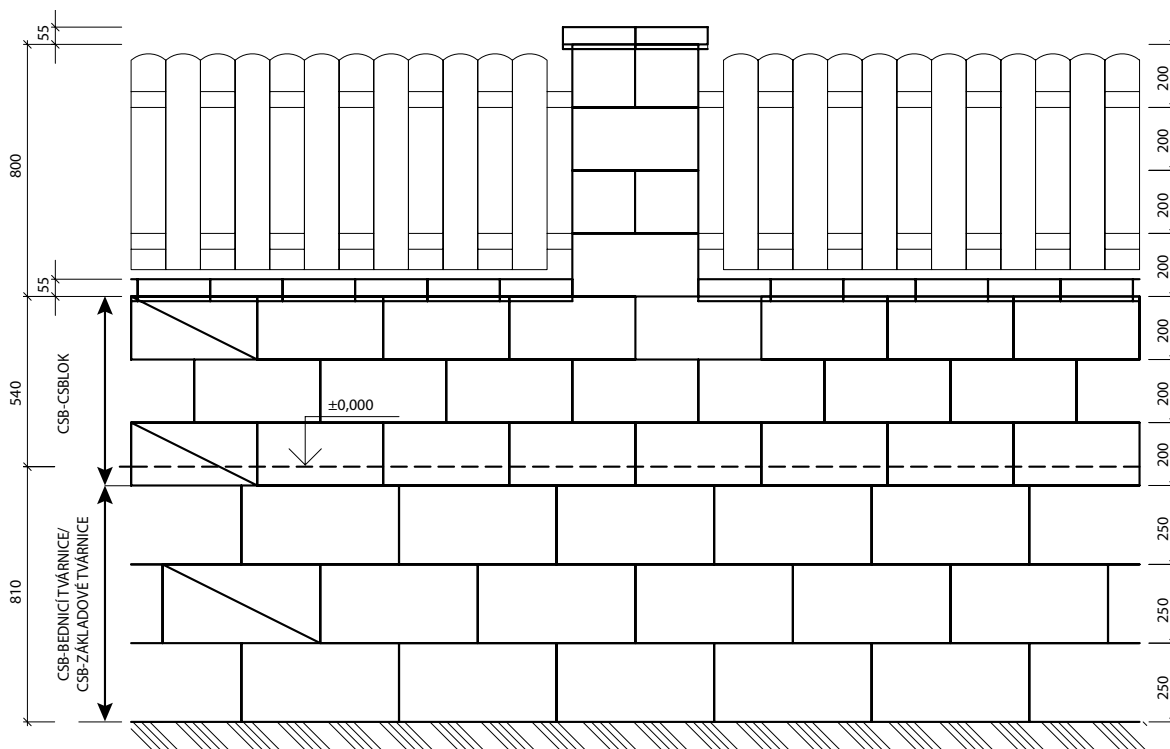
DOPORUČENÍ PRO POKLÁDKU

Postup práce

- Plotové prvky se osazují na betonový základ z prostého betonu (C12/15) nebo na základ vytvořený z plotových či bednicích tvárnic, opatřený svislou výztuží.
- V obou případech musíme základ zpevnit výztuží. Pro výztuž můžeme využít betonářskou ocel, minimálně o průměru 10 mm. Tvárnice vyztužujeme jak v podélném, tak ve svislém směru.
- První vrstvu štípaných tvárnic usazujeme do cementové malty a srovnáme ji do roviny. Následující tvárnice skládáme na vazbu již na sucho.
- Po vyzdění plotu do výšky 4 tvárnic vyléváme tvárnice a to do výšky 3,5 řady. Používáme beton třídy C12/15. Prolévat více vrstev se nedoporučuje, může dojít k podlití spodní vrstvy a k eventuálnímu vyplavání plotových tvárnic způsobené vzlakem řídké betonové směsi.
- Zákrytové stříšky se osazují do cementové malty nebo do 4 mm silné vrstvy flexibilního stavebního lepidla. Zákrytové stříšky CSB-CSBLOK jsou pouze okrasné.
- Tvárnice tvořící sloupek plotu by se měly navlékat na min. 4 pruty o průměru 10 mm, které jsou zakotvené do spodního soklu plotu (základ).
- Veškeré úpravy na betonových tvárnících provádíme pouze řezáním nebo vrtáním, sekáním tvárnici můžeme poškodit.



Pohled



VLASTNOSTI A CHARAKTERISTIKA

Produkty z této kategorie výrobků, kromě CSB – Opěrné zdi úhlové, jsou vyrobeny z vibrolisovaného vysokopevnostního betonu. Spolupůsobení tlaku a vibrace zajišťuje u těchto vibrolisovaných výrobků vysoké pevnosti a dokonalý estetický vzhled. Vysoká hutnost dává prvkům vynikající mechanicko – fyzikální vlastnosti:

- pevnost v tlaku
- mrazuvzdornost
- požární odolnost
- optimální drsnost povrchu
- vysokou estetickou hodnotu
- vysokou přesnost
- minimální nasákavost

Betonové prvky vhodné pro výstavbu opěrných zdí, pro zdění stavebních konstrukcí, pro rychlé zdění sklepů, plotů, garáží, skladů, průmyslových hal a pro zdění základů s použitím jako ztracené bednění.

Technologie výroby umožňuje optimální využití speciálního betonu, které zaručuje splnit požadavky evropské harmonizované normy ČSN EN 772-1.

CSB – CSBLOK jsou určeny především na konstrukce plotů a plotových zdí, dělicích stěn, okrasných zdí, podezdívek a soklů budov. Prvky jsou upraveny dodatečnou povrchovou úpravou – štípáním, které dává prvku zajímavý atraktivní vzhled napodobující přírodní kámen. Společnost CS – Beton s.r.o. vyrábí tyto tvárnice v bohatém sortimentu a několika barevných odstínech. Tvárnice jsou vyráběny v rozměrech 400 x 200 x 200 mm a nově 400 x 300 x 200 mm.

Produkty společnosti CS-BETON s.r.o., jsou vyráběny v systému řízení výroby dle ČSN EN ISO 9001:2001, který je pravidelně kontrolován nezávislým auditem. Od roku 2008 byl taktéž zaveden systém environmentálního managementu ČSN EN ISO 14001:2005. V celém procesu výroby jsou výrobky podrobovány náročným testům, které jsou prováděny nezávislými akreditovanými laboratořemi. Mnohaleté zkušenosti, kvalitní výrobní stroje, použití vstupních materiálů vysoké jakosti, kontinuální kontrola produkce a zájem silné společnosti jsou zárukou stabilní kvality dodávaných produktů.

Od roku 2008 byl taktéž zaveden systém environmentálního managementu ČSN EN ISO 14001.

Společnost se roku 2010 rozhodla zavést a začlenit do stávajících systémů managementu i oblast BOZP. Dnes jsou všechny systémy managementu certifikované.