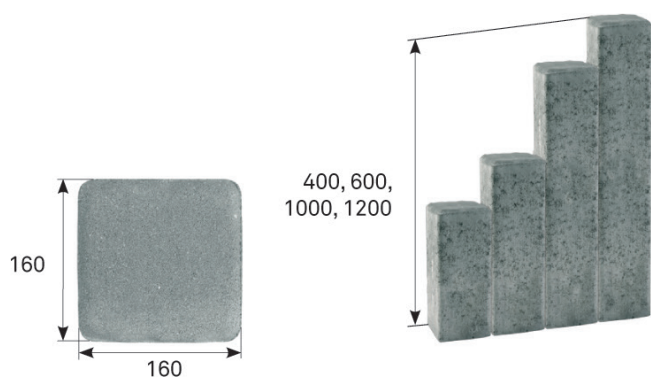




TECHNICKÉ INFORMACE

2024106



název	výrobní rozměry (mm)			spotřeba (ks/bm)	spotřeba (ks/m ³)	množství (ks/paleta)	hmotnost (kg)			tonáž max. do 24 tun		poznámka
	výška	délka	šířka				ks	paleta	vč. palety	ks palet	ks	
BEST PALISÁDA URIKO	400	160	160	6,25	98,04	21	23,5	494	522	24	504	bez vnitřní dutiny
	600	160	160	6,25	66,29	35	32,5	1138	1166	20	700	vnitřní dutina ø75 mm
	1000	160	160	6,25	39,82	25	50,0	1250	1278	18	450	vnitřní dutina ø75 mm
	1200	160	160	6,25	33,22	25	63,0	1575	1603	14	350	vnitřní dutina ø75 mm

Jsmo držiteli Zlatého certifikátu za kompletní certifikaci dle norem ISO 9001, ISO 14001, ISO 50001, ISO 45001. Naše výrobky jsou vyráběny a kontrolovány podle podnikových norem.

výška výrobku	výrobní norma	nejvyšší odchylka od deklarovaných výrobních rozměrů		pevnost v ohybu	ČSN 73 1326, odolnost proti povětrnostním vlivům, metoda A
		šířka a délka	výška		
400 mm	PN-BEST-09-2009/A	± 5 mm	max. ± 3% výšky	≥ 3,5 MPa	≤ 1,0 kg/m ² po 100 cyklech
600 mm	PN-BEST-09-2009/A	± 5 mm	max. ± 3% výšky	≥ 3,5 MPa	≤ 1,0 kg/m ² po 100 cyklech
1000 mm	PN-BEST-09-2009/A	± 5 mm	max. ± 3% výšky	≥ 3,5 MPa	≤ 1,0 kg/m ² po 100 cyklech
1200 mm	PN-BEST-09-2009/A	± 5 mm	max. ± 3% výšky	≥ 3,5 MPa	≤ 1,0 kg/m ² po 100 cyklech

VYSVĚTLIVKY K PIKTOGRAMŮM



POVRCHOVÉ ÚPRAVY A BARVY



PŘÍRODNÍ



KARAMELOVÁ



ANTRACITOVÁ

povrch	charakteristika	barva
STANDARD	standardní povrch s přirozenou drsností kameniva odpovídající vrstvě betonové dlažby	přírodní, karamelová, antracitová

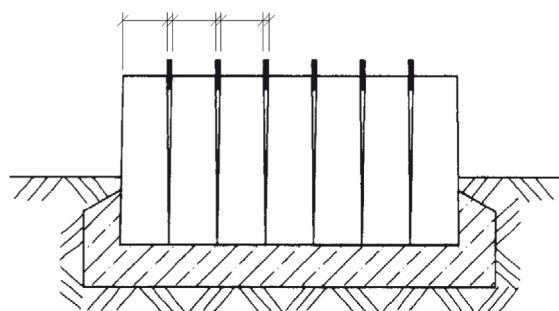
OBECNÉ INFORMACE

Dvouvrstvý vibrolisovaný prvek s vysokou pevností, mrazuvzdorností, s odolností povrchu proti působení vody a chemických rozmrazovacích látek. Palisáda má nízkou obrusnost a dobré adhezní vlastnosti. Betonové prvky BEST jsou trvale impregnovány proti znečištění.

Expedice možná již od 1 ks. Zboží je loženo na značených paletách BEST (25 kg) nebo BEST velká (28 kg) dle výrobních možností jednotlivých závodů.

Při pokládce je důležité dodržovat správný postup dle návodu na použití (www.best.cz).

kónicita palisád dle jejich výšky, dočasné vyklínkování



- při osazování palisád je třeba respektovat jejich kónický tvar, který vyplývá z technologické nutnosti při výrobě
- rovnoměrné a svislé osazení palisád je účelné zabezpečit pomocí dočasného vyklínkování

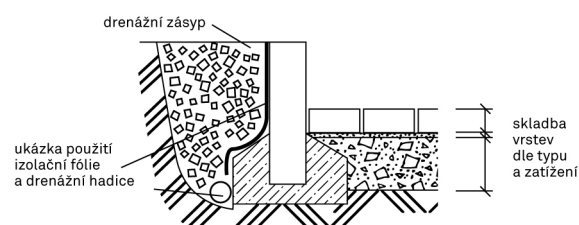


schéma venkovního schodiště tvořeného dlažbou a palisádami

