

# CSB-NATURBLOK SCHOD DE01

TUMBLE BASANITA

Schodnicový prvek **NATURBLOK SCHOD** je určen převážně k tvorbě krátkých a rovných schodů a je nabízen ve stejných barevných odstínech jako stavební systém NATURBLOK. Povrch schodu je štípaný a tumblovaný, výsledný efekt imituje přírodní kámen. Prvek umožňuje vytvořit jakékoliv převýšení zejména v kombinaci s betonovými bloky NATURBLOK.

## KVALITA PRODUKTU

Betonové prvky **CS-BETON** jsou vyrobeny z kvalitních stavebních materiálů. Důkladná kontrola kvality probíhá v celém cyklu výroby a kombinuje prvky automatizované s kontrolou vizuální. Samozřejmostí je neustálá namátková kontrola denní výroby v podnikově certifikované laboratoři. Častá obměna výrobních forem v kombinaci s dokonalou údržbou výrobních technologií umožňují společně docílit vysokou rozměrovou přesnost. Kritéria stanovená harmonizovanými evropskými normami jsou plněna s velkou rezervou.

## VYSOKÁ FUNKČNÍ HODNOTA

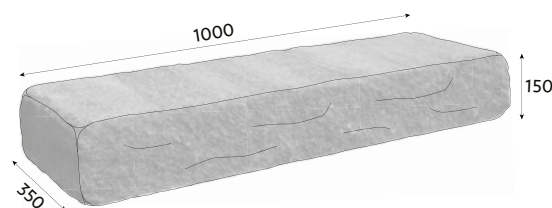
Schodnicový prvek **NATURBLOK SCHOD** je dostatečně hluboký tak, aby se mohly jednotlivé bloky překládat přes sebe. Na prvek se již nepoužívají zákrytné stříšky. Nášlapnou plochu lze libovolně upravit dle postavení betonových schodnic. Instalace je velice jednoduchá.

# CSB-NATURBLOK SCHOD DE01

TUMBLE CAOBA

## POVRCH TUMBLE

Nadstandardní povrchová úprava spočívající v sekundárním opracování, které rozruší strukturu hran produktů a zahladí pohledové plochy. Výsledný efekt se podobá přírodnímu kameni.



## VARIABILITA POVRCHŮ A BAREV

NATURBLOK SCHOD se vyrábí ve stejné paletě barev NATURCOLOR jako stavební systém NATURBLOK se sekundárně opracovaným povrchem formou tzv. tumblování.



ROCA



CAOBA



PLAYA



BASANITA

### SNADNÁ POKLÁDKA

NATURBLOK schod je možné pokládat na sucho. Prvek lze zkrátit příčným řezem.

### PEVNOST A MRAZUVZDORNOST

Mezi základní vlastnosti kvalitních betonových prvků patří zejména vysoká pevnost, odolnost proti otěru, mrazuvzdornost a stálobarevnost.

CSB - NATURBLOK SCHOD	MJ	skladebné rozměry mm			počet		hmotnost
		výška	délka	šířka	vrstev	ks/vrstva	kg/ks
schod	ks	150	1000	310	5	2	105,96



#### MRAZUVZDORNOST

vysoká odolnost proti povětrnostním podmínkám



#### SNADNÁ POKLÁDKA

na sucho na ztuhlý povrch s přesnými distančníky



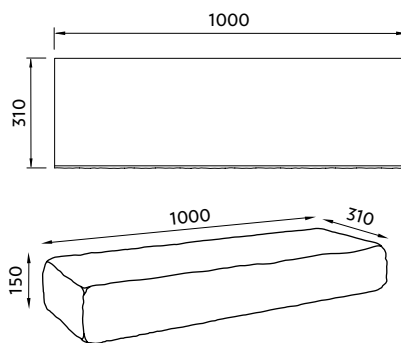
#### ZÁRUKA 5 LET

na všechny výrobky poskytujeme záruku 5 let



#### NATURCOLOR

barevné pigmenty se navzájem prolínají



ukázka prvku

### PORADENSTVÍ TECHNICKÁ PODPORA

Náš tým vyškolených pracovníků s dlouholetou praxí rád zodpoví všechny vaše dotazy a navrhne nejlepší řešení právě pro váš projekt. Neváhejte nás kontaktovat. Poradíme vám jaký materiál vybrat, jak ho instalovat nebo vám doporučíme nejbližšího prodejce.



+420 473 030 400



+420 416 747 179



csbeton@csbeton.cz

