

CSB-NATURBLOK EE01

TUMBLE PLAYA

NATURBLOK je systém betonových bloků, ze kterých lze zděním na sucho stavět terasové opěrné zdi, okrasné gravitační stěny, schodišťové stupně i ploty. Jednotlivé prvky systému jsou spojovány speciálním elementem do drážky. Spoj umožňuje tvořit stěny rovné, zakřivené či do oblouku. Jako ukončovací prvek je možné použít prvek **NATURBLOK STRŽÍŠKA**. Kombinací štípaného povrchu a specifického procesu ostařování nabývá betonový blok vzhledu nahrubo otesaného přírodního kamene. Přirozený vzhled je umocněn barvami **NATURCOLOR**, které dokonale imitují barvy kamene.

KVALITA PRODUKTU

Betonové prvky **CS-BETON** jsou vyrobeny z kvalitních stavebních materiálů. Důkladná kontrola kvality probíhá v celém cyklu výroby a kombinuje prvky automatizované s kontrolou vizuální. Samozřejmostí je neustálá namátková kontrola denní výroby v podnikově certifikované laboratoři. Častá obměna výrobních forem v kombinaci s dokonalou údržbou výrobních technologií umožňují společně docílit vysokou rozměrovou přesnost. Kritéria stanovená harmonizovanými evropskými normami jsou plněna s velkou rezervou.

VYSOKÁ FUNKČNÍ HODNOTA

K TOMUTO PRVKU NABÍZÍME SLUŽBU ZALOŽENÍ STAVBY ZDARMA - NÁŠ PERSONÁL VÁS PŘÍMO NA STAVBĚ ZAUČÍ, JAK SYSTÉM UŽÍVAT.

Výhodou tohoto systému je jednoduchá a rychlá montáž na sucho a to až do výšky stěny 90 cm a dále vysoká variabilita. V nabídce jsou i doplňkové produkty jako **NATURBLOK OHNIŠTĚ** či **NATURBLOK SCHOD**.

CSB-NATURBLOK EE01

TUMBLE CAOBA

POVRCH TUMBLE

Nadstandardní povrchová úprava spočívající v sekundárním opracování, které rozruší strukturu hran produktů a zahladí pohledové plochy. Výsledný efekt se podobá přírodnímu kameni.

VARIABILITA POVRCHŮ A BAREV

NATURBLOK se vyrábí v paletě barev NATURCOLOR.



CAOBA



BASANITA



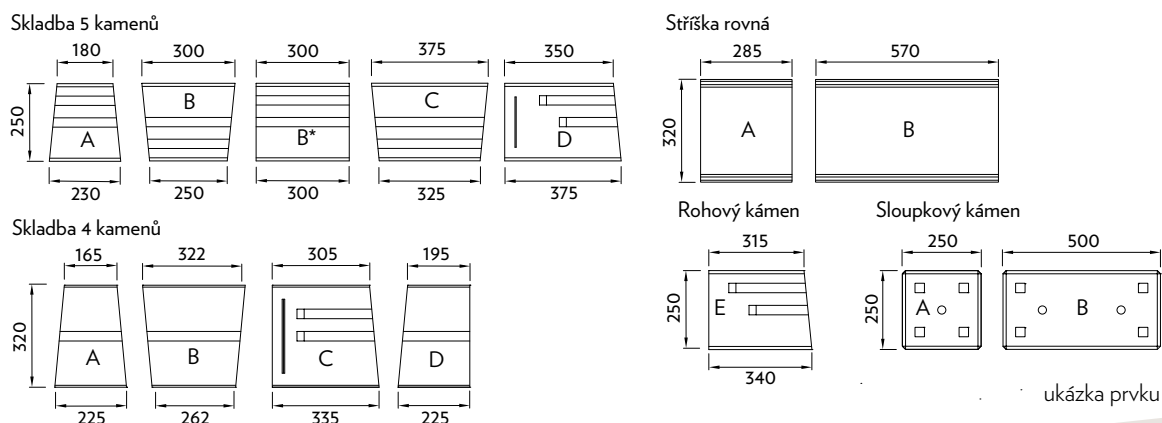
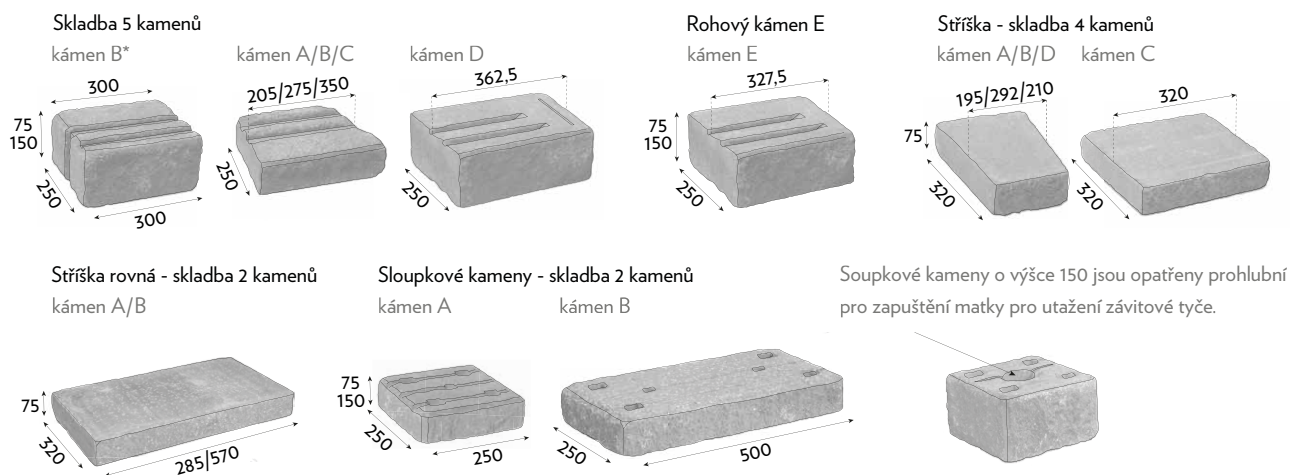
PLAYA



ROCA

CSB-NATURBLOK EE01

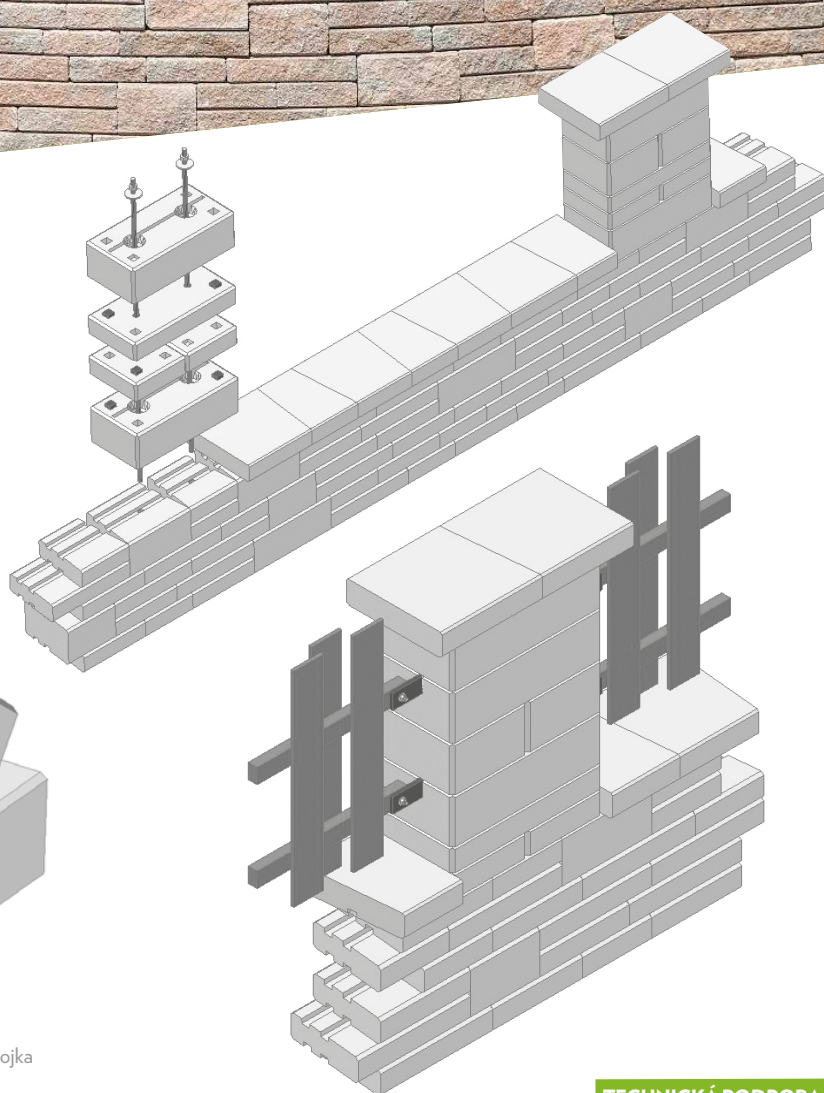
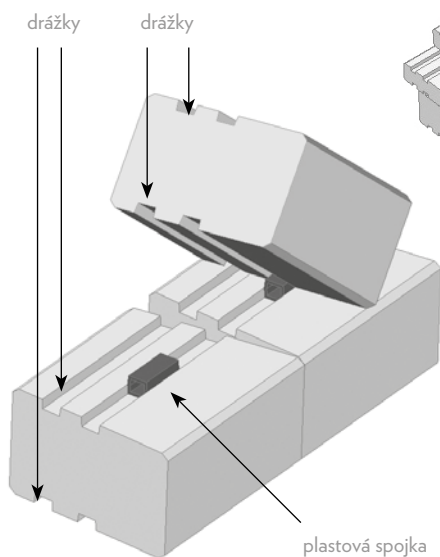
TUMBLE BASANITA



CSB-NATURBLOK EE01

TUMBLE ROCA

ZPŮSOB KOTVENÍ POMOCÍ
PLASTOVÉ SPOJKY



TECHNICKÁ PODPORA
PŘÍMO NA STAVENÍŠTI



SNADNÁ POKLÁDKA

Pokládka systému NATURBLOK se nejvíce podobá práci s přírodním kamenem. Jednotlivé prvky se skládají zcela nahodile. Pokud byste si přece jen nevěděli rady, stačí nás kontaktovat a využít službu pomoci při založení stavby.

PEVNOST

A MRAZUVZDORNOST

Mezi základní vlastnosti kvalitních betonových prvků patří zejména vysoká pevnost, odolnost proti otěru, mrazuvzdornost a stálobarevnost.

CSB - NATURBLOK	MJ	skladebné rozměry mm		počet		
		výška	šířka	vrstv./paleta	m ² /vrstv.	bm/vrstv.
skladba 5 kamenů	m ²	75	250	10	2,53	-
skladba 5 kamenů	m ²	150	250	5	2,53	-
skladba 4 kamenů stříška	bm	75	320	10	-	2,44
skladba 2 kamenů stříška rovná	ks	75	320	10	-	2,57
skladba 2 kamenů sloupek	ks	75	250	10	-	0,375
skladba 2 kamenů sloupek	ks	150	250	5	-	0,675
rohový kámen	ks	75	250	10	-	0,60
rohový kámen	ks	150	250	5	-	1,20



MRAZUVZDORNOST

vysoká odolnost proti povětrnostním podmínkám



ZÁRUKA 5 LET

na všechny výrobky poskytujeme záruku 5 let



NATURCOLOR

barevné pigmenty se navzájem prolínají



+420 473 030 400

PORADENSTVÍ TECHNICKÁ PODPORA

Náš tým vyškolených pracovníků s dlouholetou praxí rád zodpoví všechny vaše dotazy a navrhne nejlepší řešení právě pro váš projekt. Neváhejte nás kontaktovat. Poradíme vám jaký materiál vybrat, jak ho instalovat nebo vám doporučíme nejbližšího prodejce.



+420 473 030 400



+420 416 747 179



csbeton@csbeton.cz