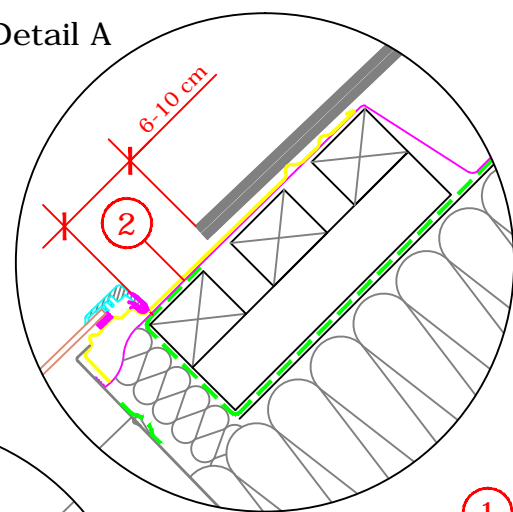
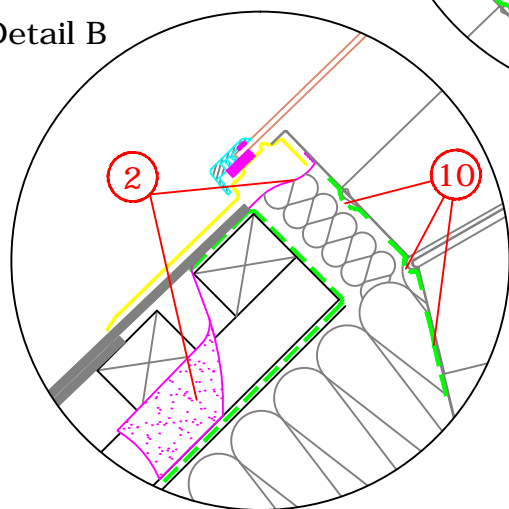


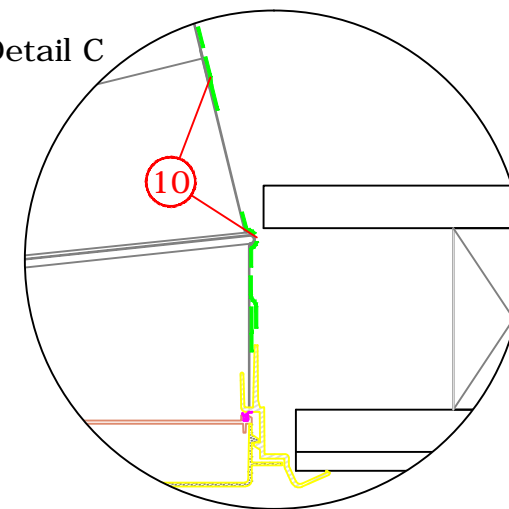
Detail A



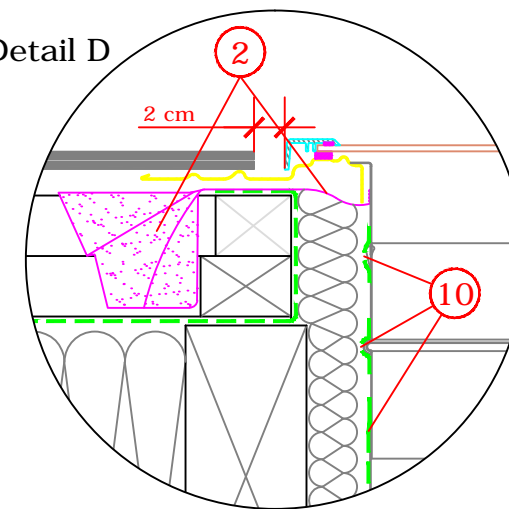
Detail B



Detail C



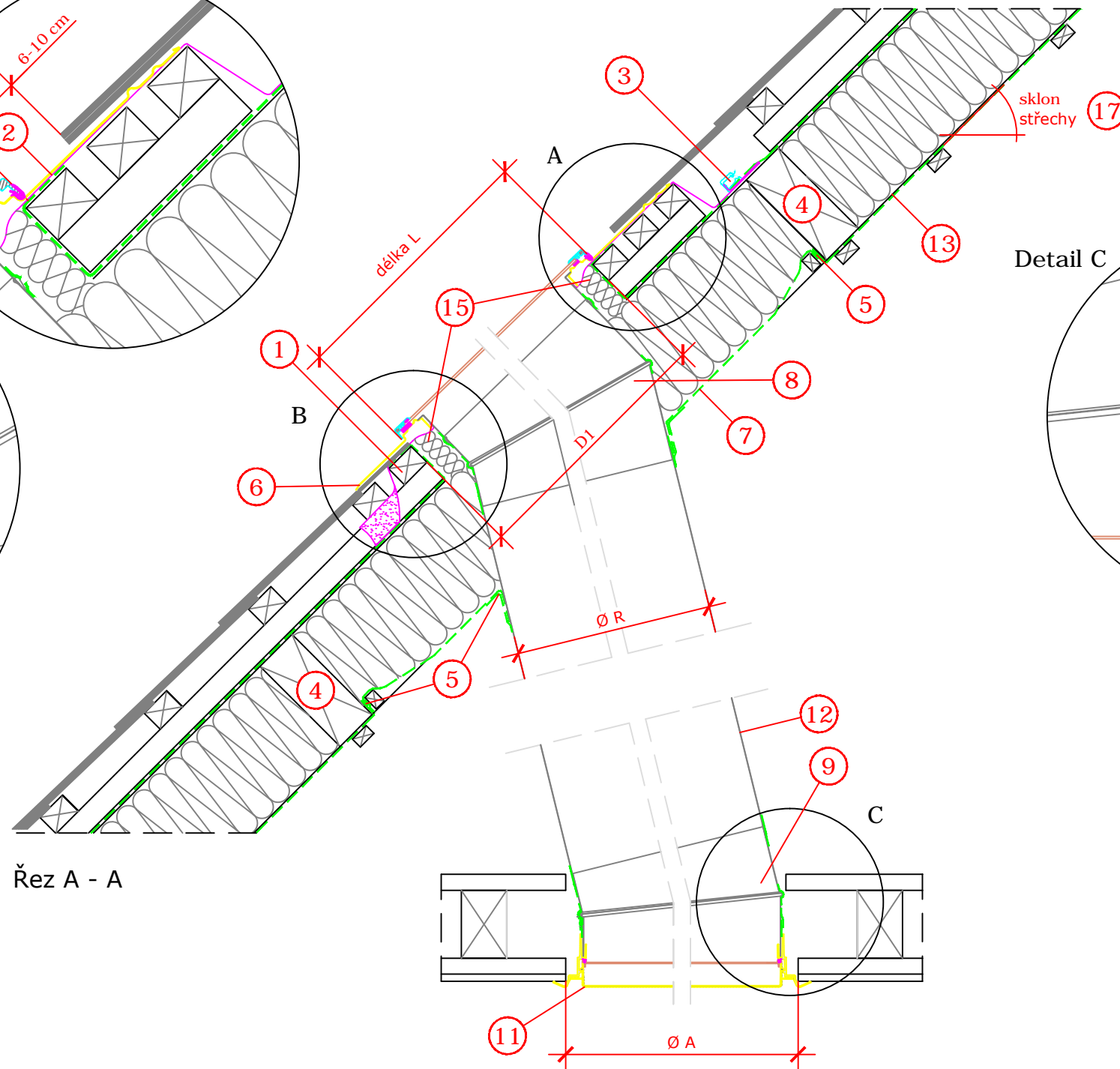
Detail D



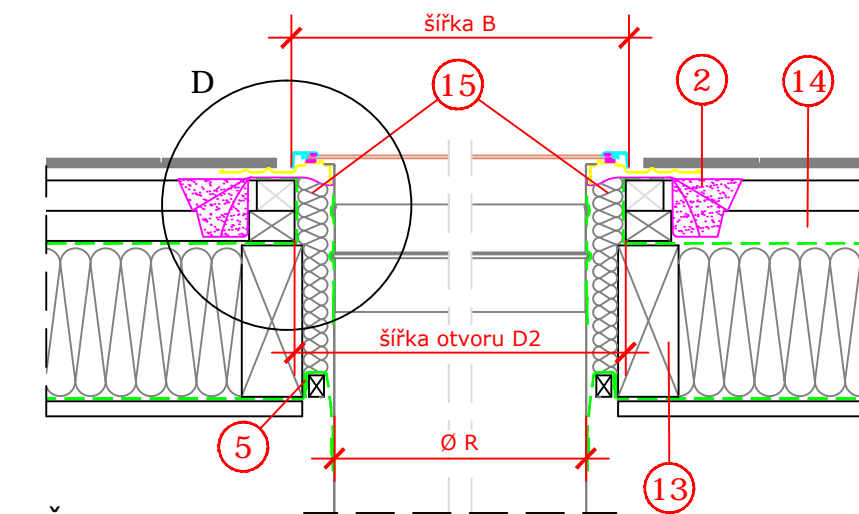
Rozměr TLR B x L cm
 Rozměr otvoru D1 x D2 cm
 Průměr tubusu světlovodu Ø R cm
 Otvor v pohledu Ø A cm

TLR	B x L	D1 x D2	Ø R	Ø A
OK10	36 x 36	35 x 34-38	25	30,5
OK14	47 x 47	45 x 44-48	35	41

Řez A - A



Řez B - B



1. Montážní lať.
2. Hydroizolační fólie VELUX BFX.
3. Odvodňovací žlábek systému VELUX (místo napojení hydroizolační manžety s hydroizolační vrstvou střechy).
4. Výměna krovu.
5. Parotěsné napojení manžety BBX.
6. Integrované univerzální lemování pro ploché střešní krytiny.
7. BBX - parotěsná fólie VELUX.
8. Horní koleno světlovodu.
9. Dolní koleno světlovodu.
10. Přelepení spoje aluminiovou VELUX páskou.
11. Difuzér EdgeGlow (pro lepší rozptýlení světla).
12. Pevný tubus - rovný díl se systémem Flexi Loc, pro snadné a rychlé sestavení.
13. Střešní krokev.
14. Provětrávaná mezera.
15. Tepelná izolace.
16. ZTL nosič LED diodového osvětlení.
17. Přípustný sklon střechy pro zobrazenou situaci: 15° až 60°.

Jedná se o nezávazné návrhy instalace, společnost VELUX v tomto kontextu neposkytuje žádnou záruku.

Kontakt:
www.velux.cz / architekt.cz@velux.com

Pozn. Kompletní sada obsahuje komponenty pro montáž v délce 1,0 - 1,7 m. Prodlužovací díly lze světlovod prodloužit až do délky 6 m.

Typ světlovodu	světlovod TLR pro šikmé střechy			
Montážní doplňky	BBX manžeta z parotěsné folie, BFX manžeta z hydroizolační folie, ZTR prodlužovací díl 62 nebo 124 cm			
Typ lemování	integrované univerzální lemování pro ploché střešní krytiny			
Doplňky	ZTL nosič LED diodového osvětlení			
Skladba střešní konstrukce	mezikrokvní izolace, parotěsná zábrana, snížený neizolovaný podhled			
Typ střešní krytiny	plochá střešní krytina			
Formát A3	M 1:10/1:5	21.08.2018	Strana 1 z 1	Detail D 02