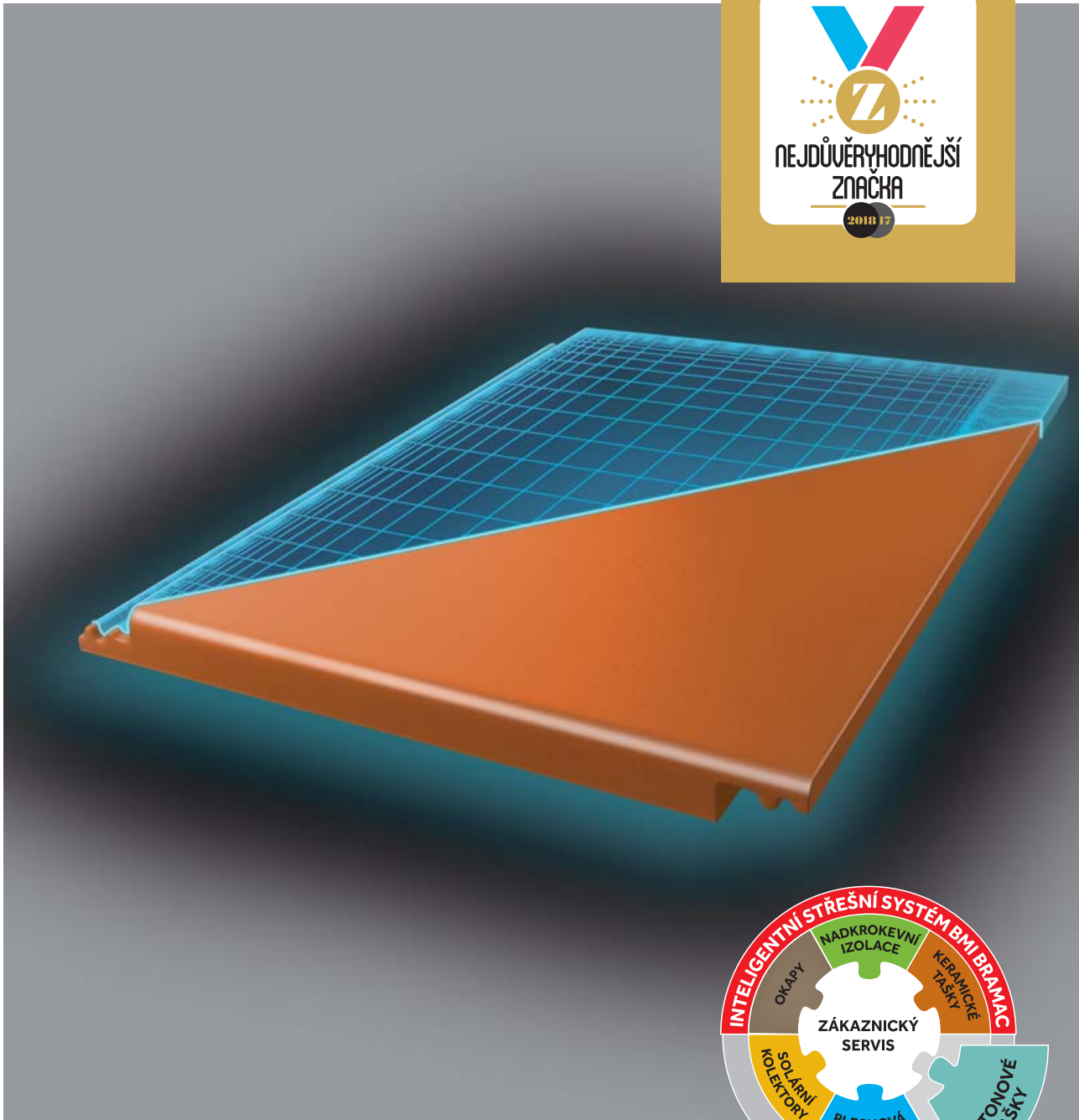


Betonové střešní tašky 2018



Platí od 1. března 2018

STŘECHA NA CELÝ ŽIVOT

www.bramac.cz

BETONOVÉ STŘEŠNÍ TAŠKY

Ochrana moderní surovinou

Betonové střešní tašky jsou vyráběny z vysoce kvalitních surovin: písku, vody, portlandského cementu a pigmentů oxidu železa.

Povrchová úprava betonových tašek zahrnuje širokou nabídku od přírodního povrchu, přes standardní dvojitou povrchovou úpravu, povrch s ochrannou vrstvou Protector až po STAR, který představuje novou technologii výroby střešních tašek. Je tedy možné volit povrch od hrubé struktury (model Montero) až po ideálně hladký povrch (modely Classic STAR a Tegalit STAR). Široká škála barev a rozmanitost profilů tašek uspokojí i ty nejnáročnější požadavky.

PŘEDNOSTI BETONOVÝCH STŘEŠNÍCH TAŠEK:



EXTRÉMNI PEVNOST

- Betonová krytina je pevná, trvanlivá, mrazuvzdorná.
- V průběhu let se pevnost krytiny zvyšuje.



EKOLOGICKÁ VÝROBA

- Použití přírodních surovin a jejich recyklovatelnost.



REDUKCE NÁKLADŮ

- Nízký počet tašek na 1 m² snižuje náklady na montáž.
- Snadná pokládka díky tvarové přesnosti.
- Posuvnost je standard u všech modelů betonových střešních tašek.



ŠIROKÁ ŠKÁLA BAREV

- Betonové střešní tašky nabízejí širokou paletu barev od přírodních tónů až po neotřelé barvy jako je například granit metallic.



OCHRANA PROTI HLUKU

- Betonové střešní tašky tlumí vnější hluk.



TECHNOLOGIE AERLOX

- Speciální technologie výroby střešních tašek.
- O 30% menší hmotnost než u srovnatelné skládané krytiny při zachování tvarové stálosti, pevnosti a mrazuvzdornosti.
- Méně fyzicky náročná pokládka díky menší hmotnosti tašky.
- Dlouhodobá stabilita původní barevnosti.
- Model je vhodný pro rekonstrukce.



TECHNOLOGIE STAR

- Nová technologie výroby střešních tašek.
- Výrazně hladký povrch, estetický vzhled krytiny.
- Zvýšení odolnosti před zašpiněním a usazováním mečů.
- Zvýšená ochrana střechy před povětrnostními vlivy.
- Do povrchu integrované pigmenty bránící přehřívání střechy.
- Součástí střešní skladby Bramac Cool.
- Exkluzivní barvy.



POVRCHOVÁ ÚPRAVA PROTECTOR PLUS





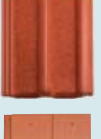







- Vyspělá technologie výroby střešních tašek.
- Hladký povrch.
- Zvýšená odolnost před usazováním nečistot, mečů a řas.
- Zvýšená ochrana před extrémními vlivy životního prostředí.
- Dlouhodobá ochrana původní barevnosti.



POVRCHOVÁ ÚPRAVA PROTECTOR

- Typ povrchové úpravy betonových střešních tašek.
- Zvýšená ochrana střechy před zašpiněním, mechem, řasami a povětrnostními vlivy.
- Zvýšená odolnost.
- Zvýšená ochrana.

OBSAH:

BETONOVÉ TAŠKYstr. 4 přehled modelů a barev		BRAMAC MAXstr. 26
BETONOVÉ TAŠKYstr. 6 povrchové úpravy, výhody		BRAMAC MAX 7°str. 28
PRŮVODCE ŘEŠENÍM VAŠÍ STŘECHYstr. 8		ŘÍMSKÁ TAŠKAstr. 30
 TEGALIT STARstr. 14		MONTEROstr. 32
 CLASSIC AERLOXstr. 16		REVIVAstr. 34
 CLASSIC STARstr. 18		MORAVSKÁ TAŠKAstr. 36
 CLASSIC PROTECTOR PLUSstr. 20		PROČ SE ROZHODNOUT PRO ŠIKMOU STŘECHU?str. 38
 TEGALITstr. 22		BETONOVÉ STŘEŠNÍ TAŠKY JSOU PŘÍLIŠ TĚŽKÉ? OMYLIstr. 40
 CLASSICstr. 24		OKAPOVÝ SYSTÉM STABICORstr. 41 STABICOR - Mstr. 42 STABICOR - ALUstr. 44

OCENĚNÍ 2017



Zlatá taška 2017 za produkt Classic Protector PLUS (leden 2017)

- uděluje odborná porota na Veletrhu Střechy Praha
- ocenění za technologickou inovaci a mimořádnou kvalitu



Certifikáty TOP QUALITY pro betonové a keramické, pálené střešní tašky (květen 2017)

- nezávislý výzkum zastřešený agenturou Nielsen Admosphere
- hodnocení kvality stavebních materiálů profesionály
- v kategorii Střecha hlasovalo 258 pokrývačů



“Nejdůvěryhodnější značka” (listopad 2017)

- zákazníci zvolili BMI BRAMAC nejdůvěryhodnější značkou ve stavebnictví
- nezávislý průzkum pod záštitou agentury STEM/MARK / GFK
- do výzkumu se zapojilo 4000 respondentů /60 kategorií
- spotřebitelé hodnotili 600 značek

BETONOVÉ TAŠKY

- přehled modelů a barev

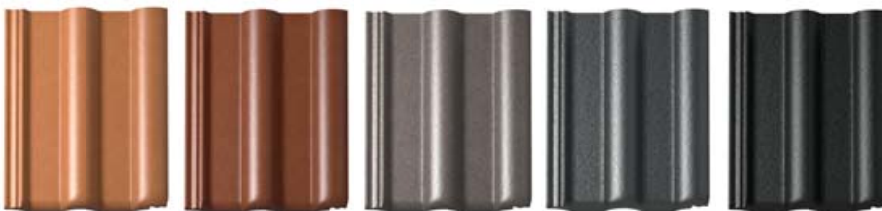


TEGALIT STAR **STAR**



terracotta červenoohnědá ebenově černá zinkově šedá granit metallic

CLASSIC STAR **STAR**



terracotta kaštanová mocca metallic granit metallic ebenově černá

AERLOX **CLASSIC AERLOX** **NOVINKA**



rubínově červená břidlicově černá

CLASSIC PROTECTOR PLUS **PROTECTOR PLUS**



cihlově červená červenoohnědá tmavohnědá ebenově černá

TEGALIT **POVRCHOVÁ ÚPRAVA PROTECTOR S SNÁSOBNOU OCHRANOU**



ebenově černá

REVIVA **POVRCHOVÁ ÚPRAVA PROTECTOR S SNÁSOBNOU OCHRANOU**



cihlově červená ebenově černá památkově červená

CLASSIC



cihlově červená červenoohnědá tmavohnědá břidlicově černá

Pozn.: Barevnost jednotlivých modelů střešních krytin je pouze orientační. Skutečnou barvu střešní krytiny je třeba si ověřit na prodejnách našich partnerů (<http://www.bramac.cz/obchodni-mista#partneri>).

BRAMAC MAX

POVRCHOVÁ ÚPRAVA
PROTECTOR
S SNÁSOBNOU OCHRANOU



cihlově červená

červenohnědá

tmavohnědá

ebenově černá

BRAMAC MAX 7°

POVRCHOVÁ ÚPRAVA
PROTECTOR
S SNÁSOBNOU OCHRANOU



cihlově červená

červenohnědá

ebenově černá

ŘÍMSKÁ TAŠKA

POVRCHOVÁ ÚPRAVA
PROTECTOR
S SNÁSOBNOU OCHRANOU



cihlově červená

červenohnědá

tmavohnědá

ebenově černá

památkově červená

MONTERO

POVRCHOVÁ ÚPRAVA
PROTECTOR
S SNÁSOBNOU OCHRANOU



rubínově červená

bordeaux

canyon

granitově černá

MORAVSKÁ TAŠKA



cihlově červená

červenohnědá

tmavohnědá













břidlicově černá



Pozn.: PROTECTOR, PROTECTOR PLUS - typy povrchových úprav tašek
STAR - povrchová úprava díky nové technologii výroby betonových tašek

BETONOVÉ STŘEŠNÍ TAŠKY

Povrchové úpravy

	Classic	Tegalit	Římská taška	Montero	Reviva	Bramac MAX	Bramac MAX 7°	Moravská taška
Povrchová úprava								
STAR 	✓	✓						
AERLOX 	✓							
Protector PLUS 	✓							
Protector 		✓	✓	✓	✓	✓	✓	
Standard	✓							✓

Pro všechny uvedené povrchy platí:



Pevnost










Ochrana proti hluku



Snadná pokládka



Ekologická výroba

Povrchová úprava / výhody	Odolnost proti zašpinění, usazování mechů a lišejníků	Barevná stabilita, hladký povrch, odolnost proti oděru	Zvýšená odolnost proti povětrnostním vlivům	Reflexní povrch odrážející infračervené záření – omezuje přehřívání podkrovních místností	Součást střešní skladby Bramac Cool	Exkluzivní barvy	Nízká hmotnost
STAR 	*****	*****	*****	✓ 	✓ 	✓	
AERLOX 	*****	*****	*****				
Protector PLUS 	*****	*****	*****				
Protector 	****	****	****				
Standard	***	***	***				



BETONOVÉ STŘEŠNÍ TAŠKY

Výhody

• PEVNOST

- Výrazně překračuje normový požadavek.
- Kontrola během výrobního procesu i skladování ve výrobním závodu.
- Potvrzena i certifikáty nezávislé externí zkušební laboratoře.

• VODNÍ DRÁŽKA

- Několikanásobný počet vodních drážek zvyšuje odolnost proti větrem hnanému dešti.
- Tvar vodní drážky a její optimální výškové umístění vůči vodní odtokové ploše přispívá k bezpečnému odvedení vody během přivalových dešťů i u nižších střešních sklonů.

• TECHNOLOGIE AERLOX

- Classic AERLOX je o 30 % lehčí než srovnatelná betonová taška. Tato technologie kombinuje optimalizaci tvaru tašky, použití velmi kvalitního cementu a speciálního kameniva. Tím je zajištěno snížení hmotnosti tašky a přitom je zachována požadovaná pevnost. Samozřejmě i tento model splňuje normou požadované vlastnosti betonových tašek, jako jsou především tvarová stálost, pevnost a mrazuvzdornost. Model tašky Classic AERLOX je opatřen vyspělou povrchovou úpravou Protector PLUS s použitím vrstvy mikrobetonu. Tím je zaručena dlouhodobá stabilita původní barevnosti. Hlavním benefitem novinky Classic AERLOX je nízká hmotnost. Pokládka tohoto modelu je tak méně fyzicky náročná a z toho vyplývají i nižší náklady na manipulaci. Díky nízké hmotnosti je taška Classic AERLOX vhodnou volbou pro rekonstrukce střech, u kterých je nosnost krovu limitována.

• STAR/BRAMAC COOL

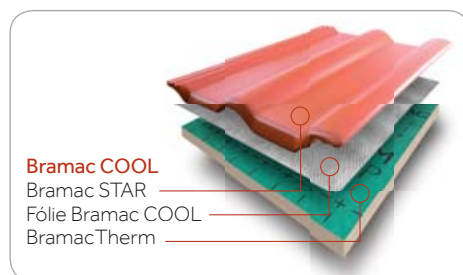
- Bramac COOL je komplexní řešení střešního pláště, který zabraňuje přehřívání podkrovních místností v horkých letních dnech. Skládá se ze tří produktů, kterými jsou: střešní tašky nové generace vyrobené technologií STAR, fólie Bramac COOL (reflexní difuzní fólie Clima PLUS 2S nebo difuzní fólie TOP RU Resistant) a nadkroevní tepelná izolace BramacTherm.
- Vysoká pevnost tašky chrání Váš dům před nepřízní počasí.
- Hladký povrch zvyšuje ochranu před usazením mechů, lišejníků a nečistot.
- Komfortní klima v podkroví v horkých letních dnech, snížení teploty až o 7 stupňů.
- Úspora energie za vytápění a klimatizaci.

• ZÁRUKY

- 30letá záruka na kvalitu betonových tašek.
- 15letá záruka na funkčnost střešního systému (střešní fólie, prostupy střechou, ochrana proti sesuvu sněhu, atd).
- V případě prodeje nemovitosti záruka přechází na nového majitele.
- Příslušnost společnosti BRAMAC do mezinárodního koncernu – jistota pro konečného zákazníka.
- Další informace o nabízených zárukách naleznete na našich webových stránkách www.bramac.cz, u našich obchodních zástupců, případně na naší infolince: 844 106 106.



AERLOX



PRŮVODCE ŘEŠENÍM VAŠÍ STŘECHY

Inteligentní střešní systém BMI BRAMAC



Inteligentní střešní systém BMI BRAMAC obsahuje nejen betonové a keramické střešní tašky, ale i **široký sortiment střešních doplňků**, které splní všechna Vaše očekávání od nové střechy. Systém doplňuje nadkrokovní izolace BramacTherm, solární kolektory BSK PRO, okapový systém StabiCor a samozřejmě kompletní servis, poradenství a záruky BMI BRAMAC.

Jsme si vědomi toho, že výběr nové střechy není jednoduchý, a tak jsme pro Vás připravili nabídku tří střešních balíčků spojených s výhodami. Můžete se vzhledem ke svým potřebám rozhodnout pro tu **nejvhodnější střechu** – k libovolnému modelu naší střešní krytiny si vyberete střešní doplňky podle Vámi zvoleného balíčku.

BRAMAC TIP



Pokud si před zakoupením střechy nejste jisti **navrhovaným řešením či správností výběru střešních doplňků v cenové nabídce**, rádi Vám pomůžeme. Poradíme Vám s vhodným výběrem střešní krytiny a doplňků s ohledem na konstrukci Vaší střechy a Vaše požadavky. Podle projektové dokumentace střechy Vám vypočítáme potřebné množství střešních tašek a příslušenství včetně materiálových nákladů. Tím Vám ušetříme čas na přípravných pracích a usnadníme výběrové řízení. Kontaktujte svého regionálního oblastního manažera. Více informací naleznete na www.bramac.cz.

Proč kompletní střešní systém BMI BRAMAC z jedné ruky?



Nadstandardní záruka na funkčnost střechy jako celku v délce až 15 let, což je až 7,5x více, než je obvyklé na trhu u záruk na konkurenční příslušenství.



Originální střešní doplňky BMI BRAMAC jsou **vyvinuty přímo pro naši krytinu**, čímž se minimalizuje riziko zatečení vody do střechy.



V případě plnění práv ze záruky po dobu 10 let nebo 15 let na funkčnost STŘEŠNÍHO SYSTÉMU BMI BRAMAC, společnost BRAMAC garantuje:

- bezplatnou dodávku náhradní části či prvku STŘEŠNÍHO SYSTÉMU BMI BRAMAC za reklamovanou nefunkční část či prvek
- v případě, že nahrazovaná část či prvek nebude v nabídce, vyhrazuje si společnost BRAMAC právo poskytnout alternativní produkt ve srovnatelné kvalitě

V případě plnění práv ze záruky po dobu 15 let na funkčnost STŘEŠNÍHO SYSTÉMU BMI BRAMAC, společnost BRAMAC navíc garantuje:

- úhradu nezbytně vynaložených místně obvyklých nákladů spojených s výměnou této nefunkční části či prvku

STANDARD
JISTOTA
KOMFORT

Doplňková hydroizolační vrstva	Nedifuzní fólie VEL	Difuz. fólie PRO PLUS Resistant 140	Difuzní fólie Maximum +2S
	Difuzní fólie PRO Resistant	Difuzní fólie UNI 2S Resistant	Reflexní difuzní fólie Clima PLUS 2S
	Difuzní fólie ECOTEC 110	Těsnicí páska pod kontralatě	Difuzní fólie TOP RU Resistant
	Difuzní fólie ECOTEC 140	Sealroll – těsnicí páska pod kontralatě	Difuzní fólie Comfort Seal Resistant 255
			Těsnicí pěna pod kontralatě
			Těsnicí páska pod kontralatě
Hřeben a nároží	Basicroll – větrací pás hřebene a nároží	Větrací pás hřebene (mimo Tegalit, Revivy a keramické tašky)	
		Figaroll – větrací pás hřebene a nároží	Metalroll – větrací pás hřebene a nároží
		Figaroll PLUS – větrací pás hřeb. a nároží	
	Univerzální držák hřebenové latě	Univerzální držák hřebenové latě	Univerzální držák hřebenové latě
	Držák hřebenové latě s hřebem	Držák hřebenové latě s hřebem	Držák hřebenové latě s hřebem
Prostupy střechou	DuroVent PLUS – systém prostupů	DuroVent PLUS – systém prostupů	DuroVent PLUS – systém prostupů
	DuroVent Premium – prémiové řešení prostupů	DuroVent Premium – prémiové řešení prostupů	DuroVent Premium – prémiové řešení prostupů
	Keramické prostupy	Keramické prostupy	Keramické prostupy
Ochrana proti sesuvu sněhu	Protisněhová taška s hákem	Protisněhová taška s hákem	Protisněhová taška s hákem
	Držák mříže sněholamu a mříž sněholamu UNI		
	Taška sněholamu, držák mříže a mříž	Taška sněholamu, držák mříže a mříž	Taška sněholamu, držák mříže a mříž
Pohyb po střeše	Nosná taška, držák stoupací plošiny, plošina	Nosná taška, držák stoupací plošiny, plošina	Nosná taška, držák stoupací plošiny, plošina
	Sada stoupací plošiny UNI	Sada bezpečnostního háku	Sada bezpečnostního háku
Větrání půdních prostor	Taška z plexiskla	Taška z plexiskla	Taška z plexiskla
	Luminex CL	Luminex CL	Luminex CL
	Luminex UNI	Luminex UNI	Luminex UNI
	Luminex MAX	Luminex MAX	Luminex MAX
	Lumiex ALU 44/60	Lumiex ALU 44/60	Lumiex ALU 44/60
Odvětrání okapní hrany	Větrací pás okapní	Větrací pás okapní	Větrací pás okapní
	Větrací pás okapní ALU	Větrací pás okapní ALU	Větrací pás okapní ALU
	Větrací mřížka	Větrací mřížka	
	Okapnice plechová	Okapnice plechová	Okapnice plechová
	Větrací mřížka univerzální	Větrací mřížka univerzální	
Upevnění hromosvodu	Hromosvodová taška, hromosvodový hřebenač	Hromosvodová taška, hromosvodový hřebenač	Hromosvodová taška, hromosvodový hřebenač
Napojení na zdi a komíny	EasyFlash	Wakaflex	Wakaflex
Úžlabí	Profilované úžlabí pozinkované	Hliníkový pás úžlabí šíře 50/64 cm	Hliníkový pás úžlabí šíře 50/64 cm
Okapový systém StabiCor M	•	•	•
Okapový systém StabiCor ALU		•	•
Systém nadkroevní izolace BramacTherm		•	•
Solární kolektory BSK PRO	•	•	•
Záruka na střešní tašky	30 let	30 let	30 let
Záruka na funkčnost střešního systému	10 let	15 let	15 let
Záruka na nadkroevní izolaci BramacTherm		15 let	15 let
Záruka na solární kolektory	10 let	15 let	15 let
Záruka na okapový systém StabiCor M	10 let	10 let	10 let
Záruka na okapový systém StabiCor ALU		15 let	15 let



Program **STANDARD**

Program Standard poskytuje ve spojení s kterýmkoliv modelem tašek kvalitní ochranu za dostupnou cenu s písemnou zárukou BMI BRAMAC. Je vhodný pro novostavby i rekonstrukce, včetně obytného podkroví.

Popis	Výhody pro Vás
Klid a jistota	Kompletní dodávka od jednoho výrobce
Kvalita BMI BRAMAC	Testované a dlouhodobě ověřené výrobky
Testované doplňky	Ochrana před zatečením vody díky testovaným výrobkům BMI BRAMAC
Odolnost střešních tašek vůči mrazu	Potvrzená písemná záruka BMI BRAMAC na 30 let
Záruka BMI BRAMAC	Potvrzená písemná záruka 10 let na funkčnost střešního systému
Volitelné části k balíčku	
Ocelový okapový systém StabiCor M	Okapový systém s kvalitní povrchovou úpravou
Solární fototerminické kolektory	Možnost instalace solárních kolektorů BSK PRO pro integraci do krytiny

Spolehlivá ochrana za dostupnou cenu





Program Jistota nabízí kvalitní střešní doplňky se zvýšenou ochranou a prodlouženou písemnou zárukou. Balíček je vhodný pro rekonstrukce a novostavby s obytným podkrovím ve spojení s kterýmkoliv modelem střešní tašky z nabídky společnosti BRAMAC.

Program JISTOTA

Popis	Výhody pro Vás
Klid a jistota	Kompletní dodávka od jednoho výrobce
Kvalita BMI BRAMAC	Testované a dlouhodobě ověřené výrobky
Testované doplňky	Ochrana před zatečením vody díky testovaným výrobkům BMI BRAMAC
Odolnost střešních tašek vůči mrazu	Potvrzená písemná záruka BMI BRAMAC na 30 let
Rozšířená záruka BMI BRAMAC	Potvrzená písemná záruka 15 let na funkčnost střešního systému
Volitelné části k balíčku	
Okapový systém StabiCor ALU	Okapový systém z hliníkového plechu s barevnou povrchovou úpravou
Solární fototermitické kolektory	Možnost instalace solárních kolektorů BSK PRO pro integraci do krytiny
Nadkroevní izolace BramacTherm	Úspora nákladů na vytápění, snadné a vysoce efektivní řešení zateplení střechy a podkroví

Promyšlené řešení Vaší střechy s extra zárukou





Kvalitní bydlení na nejvyšší úrovni Vám přináší program Komfort. Tento program zajistí Vaše maximální pohodlí se zvýšeným komfortem v podkroví domu s použitím kterékoliv naší krytiny a nejmodernějších střešních doplňků BMI BRAMAC. Použité materiály zajišťují snížení teploty v podkroví v letním období. Balíček doporučujeme rozšířit o izolaci BramacTherm, která zajistí úsporu nákladů na vytápění v zimních měsících.

Program **KOMFORT**

Popis	Výhody pro Vás
Klid a jistota	Kompletní dodávka od jednoho výrobce
Kvalita BMI BRAMAC	Testované a dlouhodobě ověřené výrobky
Testované doplňky	Ochrana před zatečením vody díky testovaným výrobkům BMI BRAMAC
Odolnost střešních tašek vůči mrazu	Potvrzená písemná záruka BMI BRAMAC na 30 let
Rozšířená záruka BMI BRAMAC	Potvrzená písemná záruka 15 let na funkčnost střešního systému
Teplý komfort v podkroví	Snížení teploty v podkroví v letních měsících až o 3 °C
Efektivní odvětrání	Prodloužení životnosti celé střechy
Volitelné části k balíčku	
Okapový systém StabiCor ALU	Okapový systém z hliníkového plechu s barevnou povrchovou úpravou
Solární fototermitické kolektory	Možnost instalace solárních kolektorů BSK PRO pro integraci do krytiny
Nadkroevní izolace BramacTherm	Úspora nákladů na vytápění, snadné a vysoce efektivní řešení zateplení střechy a podkroví

Komfortní bydlení na nejvyšší úrovni



PRŮVODCE VÝBĚREM STŘEŠNÍHO BALÍČKU

1. Co by Vám měla Vaše nová střecha BMI BRAMAC poskytnout?



STANDARD



JISTOTA



KOMFORT

	STANDARD	JISTOTA	KOMFORT
Klid a jistotu díky kompletní dodávce s kvalitou BMI BRAMAC	✓	✓	✓
Ochranu před zatečením díky doplňkům vyvinutým a testovaným pro krytinu firmy BRAMAC	✓	✓	✓
Extrémní odolnost tašek s písemnou zárukou na kvalitu tašek po dobu 30 let	✓	✓	✓
Rozšířenou písemnou zárukou 10 let na funkčnost střešního systému	✓	✓	✓
Rozšířenou písemnou zárukou 15 let na funkčnost střešního systému		✓	✓
Vyšší tepelný komfort v podkroví snížením teploty v letních měsících až o 3 °C			✓
Effektivnější odvětrání , které prodlužuje životnost celé střechy			✓

2. Doplněte svou střechu okapovým systémem StabiCor!

	STANDARD	JISTOTA	KOMFORT
StabiCor M – okapový systém z pozinkovaného plechu s ochrannou barevnou vrstvou	●	●	●
StabiCor ALU – okapový systém z hliníkového plechu s barevnou povrchovou úpravou		●	●

3. Chtěli byste se svou novou střechou šetřit peníze?

Dejte svému domu více energie s pomocí solárních kolektorů BSK PRO.

	STANDARD	JISTOTA	KOMFORT
Příprava teplé vody pomocí solárních kolektorů BSK PRO	●	●	●
Úspora nákladů na vytápění díky dokonalé izolaci BramacTherm		●	●

V nabídce BMI BRAMAC naleznete i řešení pro nízké sklony již od 7°.



STANDARD – spolehlivá ochrana za dostupnou cenu



JISTOTA – promyšlené řešení střechy s extra zárukou



KOMFORT – pohodlné bydlení na nejvyšší úrovni



je součástí balíčku



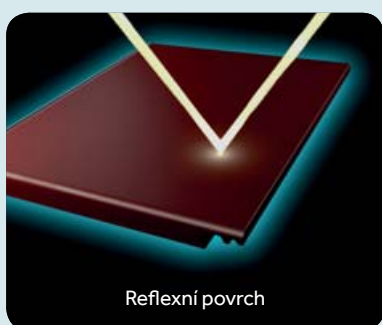
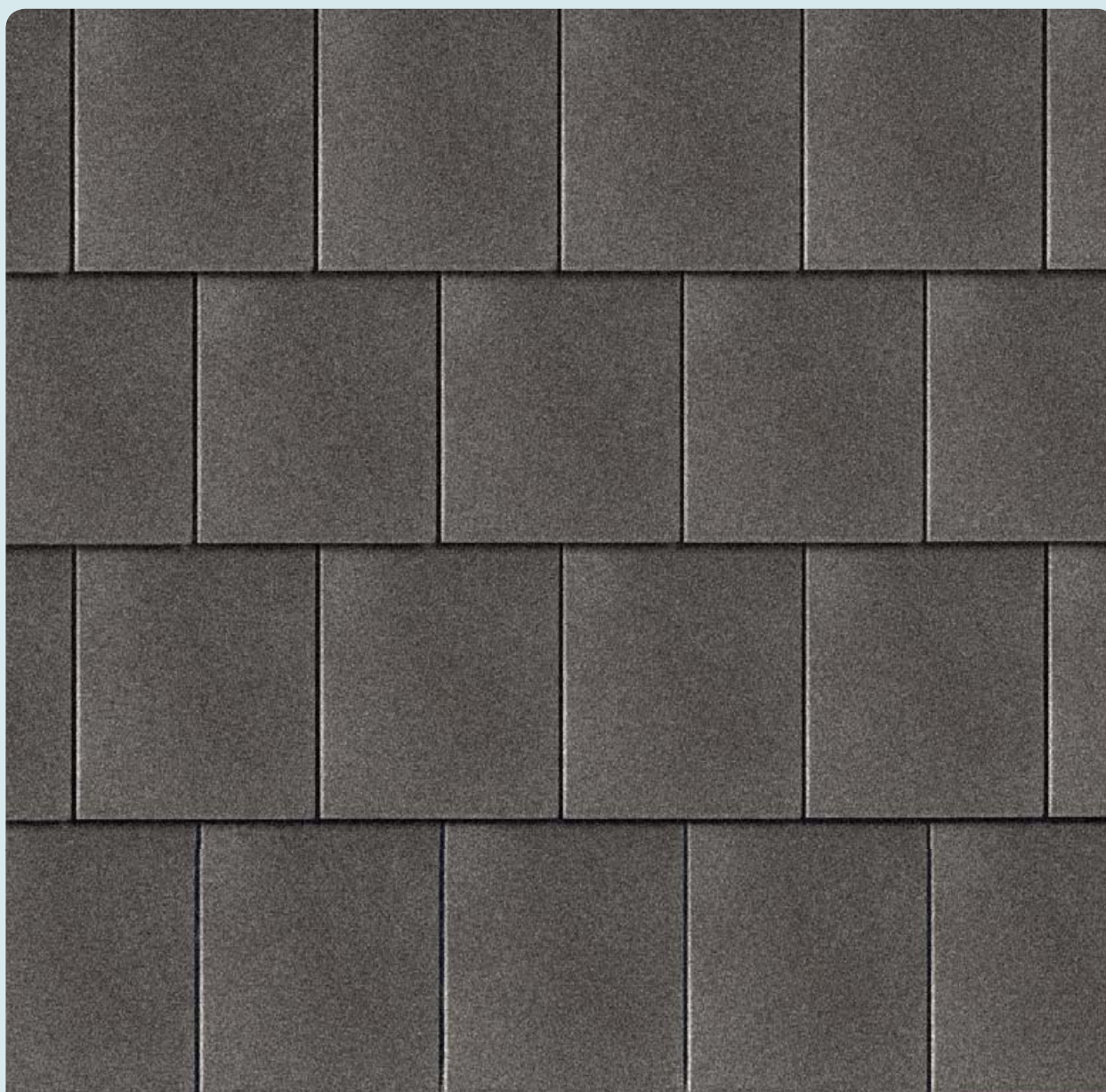
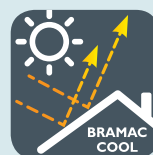
je k dispozici pro daný balíček



není součástí balíčku

TEGALIT STAR

Hvězda moderní architektury



Reflexní povrch



Optimalizace předního
řezu tašky



Vrstva vysoce probarveného
mikrobetonu



TEGALIT STAR

STAR představuje nejnovější trend v technologii výroby střešních krytin. Zatímco povrch standardních tašek tvoří pouze několik vrstev barvy, u tašky s technologií STAR je navíc aplikována vrstva vysoce probarveného mikrobetonu, která zaplní všechny nerovnosti a vytvoří dokonale hladký povrch. Vrstva mikrobetonu je přetažena i přes celou plochu předního řezu tašky. Toto vše zvyšuje ochrannou schopnost a odolnost krytiny před extrémními vlivy počasí a zajišťuje stabilitu barevnosti. Speciální, do povrchu integrované, pigmenty odráží část infračerveného záření a tím omezují přehřívání střechy a podkroví.

POVRCH

- velmi hladký a atraktivní povrch
- povrch tašky tvoří vrstva vysoce probarveného mikrobetonu a speciální pigmenty
- speciální pigmenty zajišťují odraz infračerv. záření

KOMPLETNÍ STŘEŠNÍ SYSTÉM

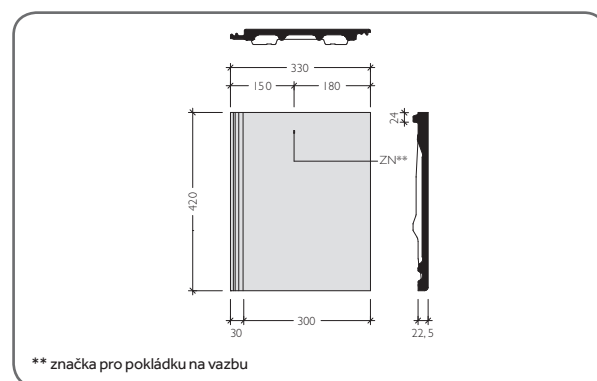
- velký výběr tvarovek a prvků střešního systému
- konstrukční návaznost jednotlivých prvků střešního systému (barva, tvar, materiál)

TECHNICKÉ ÚDAJE

Vzdálenost latí (VL):	315 - 340 mm *
Způsob pokládky:	na plnou vazbu
Krycí šířka:	300 mm
Závěsná délka:	396 mm
Spotřeba na m ² :	cca 9,8 - 10,6 ks
Hmotnost:	cca 5,2 kg/ ks
Bezpečný sklon:	25°
Minimální sklon:	15°

Poznámka: * v závislosti na sklonu střechy a v případě použití krajních tašek

ROZMĚRY



ZÁRUKA

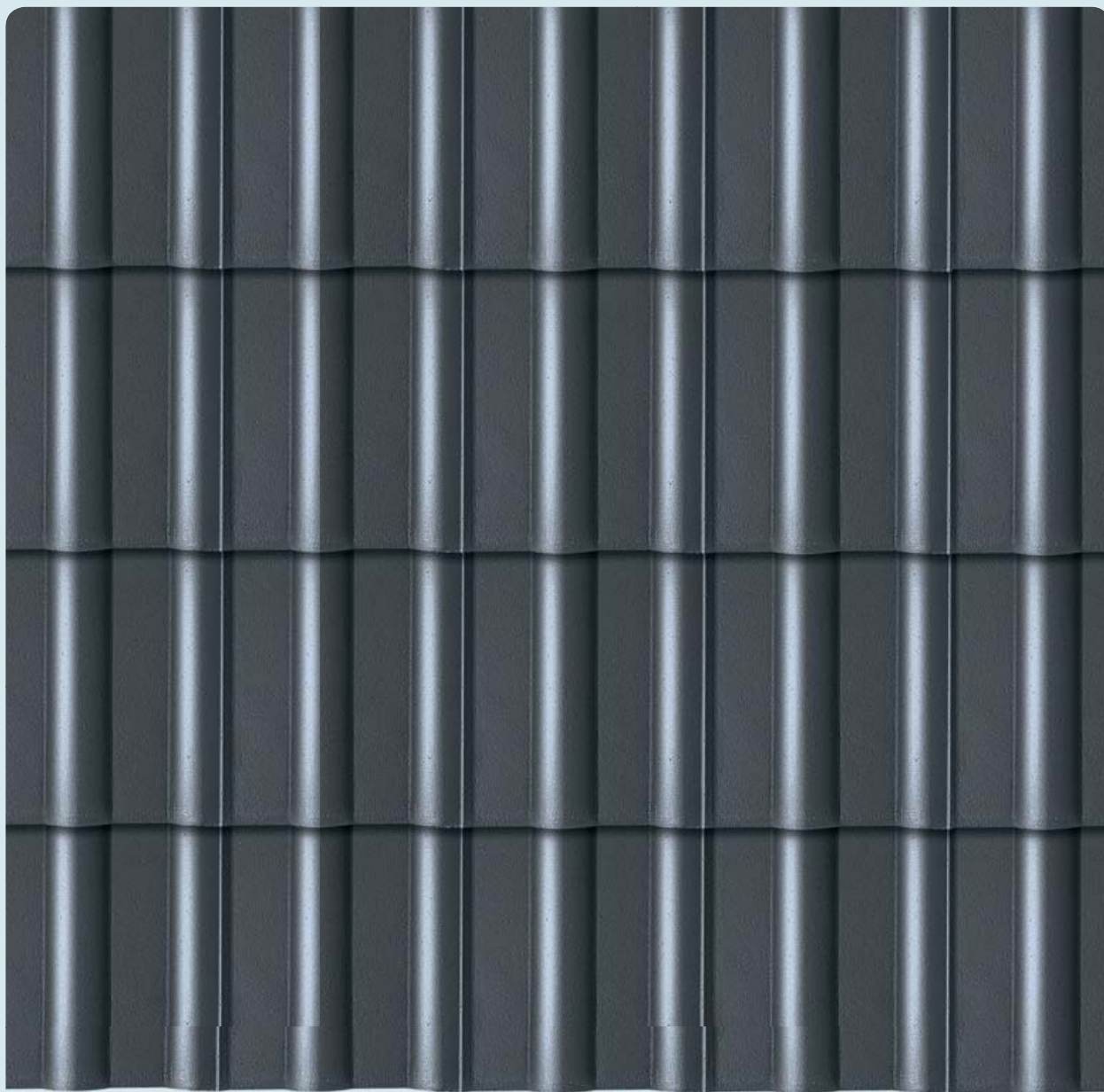
- 30 let záruka na materiál
- 10 nebo 15 let záruka na funkčnost střeš. systému



CLASSIC AERLOX

Lehký, pevný, stálý

AERLOX



NOVINKA

BMI BRAMAC



CLASSIC AERLOX

Classic AERLOX je o 30% lehčí než srovnatelná betonová střešní taška. Speciální technologie AERLOX vychází při výrobě z kombinace optimalizace tvaru tašky a použití cementu vysoké kvality se speciálním kamenivem. Samozřejmě má tento model normou požadované vlastnosti betonových tašek jako jsou tvarová stálost, pevnost a mrazuvzdornost. Povrch tašky Classic AERLOX je ošetřen osvědčenou technologií Protector PLUS s použitím mikrobetonu. Tím je zaručen dlouhotrvající vzhled a barevná stálost.

POVRCH

- hladký, estetický povrch
- povrch tašky tvoří vrstva vysoce probarveného jemnozrnného betonu

KOMPLETNÍ STŘEŠNÍ SYSTÉM

- velký výběr tvarovek a prvků střešního systému
- konstrukční návaznost jednotlivých prvků střešního systému (barva, tvar, materiál)

ZÁRUKA

- 30 let záruka na materiál
- 10 nebo 15 let záruka na funkčnost střeš. systému

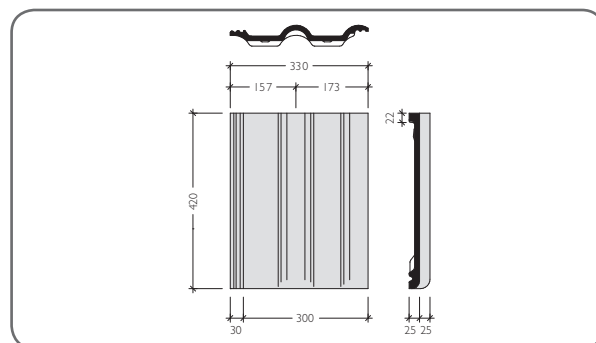


TECHNICKÉ ÚDAJE

Vzdálenost latí (VL):	315 - 340 mm *
Způsob pokládky:	na střih
Krycí šířka:	300 mm
Závěsná délka:	398 mm
Spotřeba na m ² :	cca 9,8 - 10,6 ks
Hmotnost:	cca 2,9 kg/ks
Bezpečný sklon:	22°
Minimální sklon:	12°

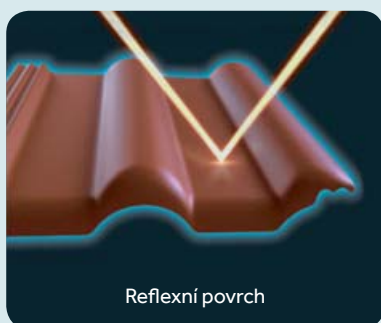
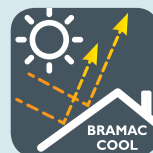
Poznámka: * v závislosti na sklonu střechy a v případě použití krajních tašek

ROZMĚRY



CLASSIC STAR

Nová generace střešních tašek





CLASSIC STAR

STAR představuje nejnovější trend v technologii výroby střešních krytin. Zatímco povrch standardních tašek tvoří pouze několik vrstev barvy, u tašky s technologií STAR je navíc aplikována vrstva vysoce probarveného mikrobetonu, která zaplní všechny nerovnosti a vytvoří dokonale hladký povrch. Vrstva mikrobetonu je přetažena i přes celou plochu předního řezu tašky. Toto vše zvyšuje ochrannou schopnost a odolnost krytiny před extrémními vlivy počasí a zajišťuje stabilitu barevnosti. Speciální, do povrchu integrované, pigmenty odrážejí část infračerveného záření a tím omezují přehřívání střechy a podkrovní.

POVRCH

- velmi hladký a atraktivní povrch
- povrch tašky tvoří vrstva vysoce probarveného mikrobetonu a speciální pigmenty
- speciální pigmenty zajišťují odraz infračerv. záření

KOMPLETNÍ STŘEŠNÍ SYSTÉM

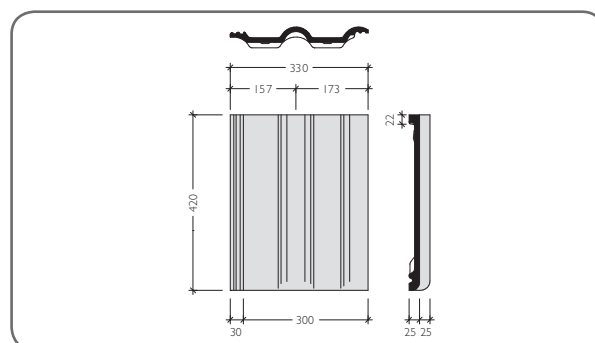
- velký výběr tvarovek a prvků střešního systému
- konstrukční návaznost jednotlivých prvků střešního systému (barva, tvar, materiál)

TECHNICKÉ ÚDAJE

Vzdálenost latí (VL):	315 - 340 mm *
Způsob pokládky:	na střih
Krycí šířka:	300 mm
Závěsná délka:	398 mm
Spotřeba na m ² :	cca 9,8 - 10,6 ks
Hmotnost:	cca 4,3 kg/ ks
Bezpečný sklon:	22°
Minimální sklon:	12°

Poznámka: * v závislosti na sklonu střechy a v případě použití krajních tašek

ROZMĚRY



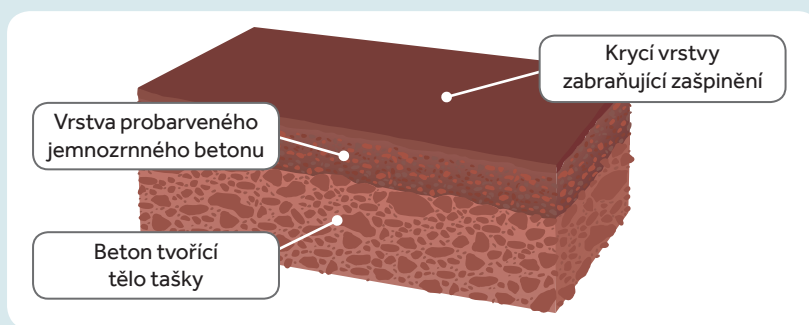
ZÁRUKA

- 30 let záruka na materiál
- 10 nebo 15 let záruka na funkčnost střeš. systému



CLASSIC PROTECTOR PLUS

Dokonale hladký povrch





CLASSIC PROTECTOR PLUS

Protector PLUS patří k vyspělým technologiím výroby střešních krytin. Zatímco povrch standardních tašek tvoří pouze několik vrstev barvy, u tašky s technologií PROTECTOR PLUS je navíc aplikována vrstva vysoce probarveného jemnozrnného betonu, která zaplní všechny nerovnosti a vytvoří dokonale hladký povrch. Toto vše zvyšuje ochrannou schopnost krytiny před usazováním mechů a nečistot a zajišťuje dlouhodobou stabilitu její původní barevnosti.

POVRCH

- hladký, estetický povrch
- povrch tašky tvoří vrstva vysoce probarveného jemnozrnného betonu

KOMPLETNÍ STŘEŠNÍ SYSTÉM

- velký výběr tvarovek a prvků střešního systému
- konstrukční návaznost jednotlivých prvků střešního systému (barva, tvar, materiál)

ZÁRUKA

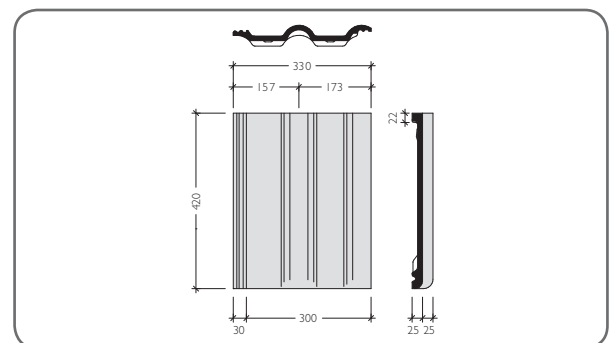
- 30 let záruka na materiál
- 10 nebo 15 let záruka na funkčnost střeš. systému

TECHNICKÉ ÚDAJE

Vzdálenost latí (VL):	315 - 340 mm *
Způsob pokládky:	na stříh
Krycí šířka:	300 mm
Závěsná délka:	398 mm
Spotřeba na m ² :	cca 9,8 - 10,6 ks
Hmotnost:	cca 4,3 kg/ ks
Bezpečný sklon:	22°
Minimální sklon:	12°

Poznámka: * v závislosti na sklonu střechy a v případě použití krajních tašek

ROZMĚRY



TEGALIT

Čisté linie pro nadčasový design

POVRCHOVÁ ÚPRAVA
PROTECTOR
S 5NÁSOBNOU OCHRANOU





TEGALIT

Současná architektura často sáhne po modelu Tegalit. Je to jedinečný model s rovným profilem a čistými liniemi. Svou jednoduchostí podtrhne celkový design moderních staveb.

POVRCH

- hedvábně lesklý povrch s ochrannou vrstvou Protector, která zajišťuje odolnost proti oděru, barevnou stálost i lepší odolnost proti znečištění střechy

KOMPLETNÍ STŘEŠNÍ SYSTÉM

- velký výběr tvarovek a prvků střešního systému
- konstrukční návaznost jednotlivých prvků střešního systému (barva, tvar, materiál)

ZÁRUKA

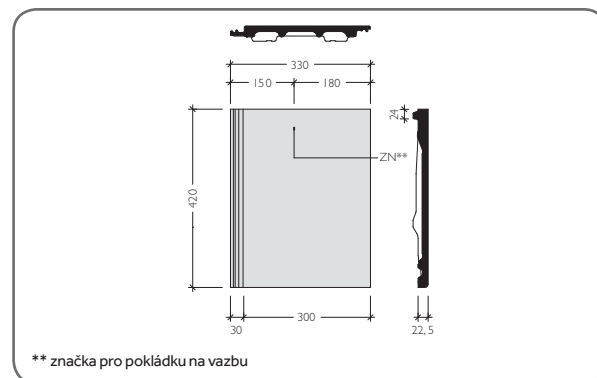
- 30 let záruka na materiál
- 10 nebo 15 let záruka na funkčnost střeš. systému

TECHNICKÉ ÚDAJE

Vzdálenost latí (VL):	315 - 340 mm *
Způsob pokládky:	na plnou vazbu
Krycí šířka:	300 mm
Závěsná délka:	396 mm
Spotřeba na m ² :	cca 9,8 - 10,6 ks
Hmotnost:	cca 5,2 kg/ ks
Bezpečný sklon:	25°
Minimální sklon:	15°

Poznámka: * v závislosti na sklonu střechy a v případě použití krajních tašek

ROZMĚRY

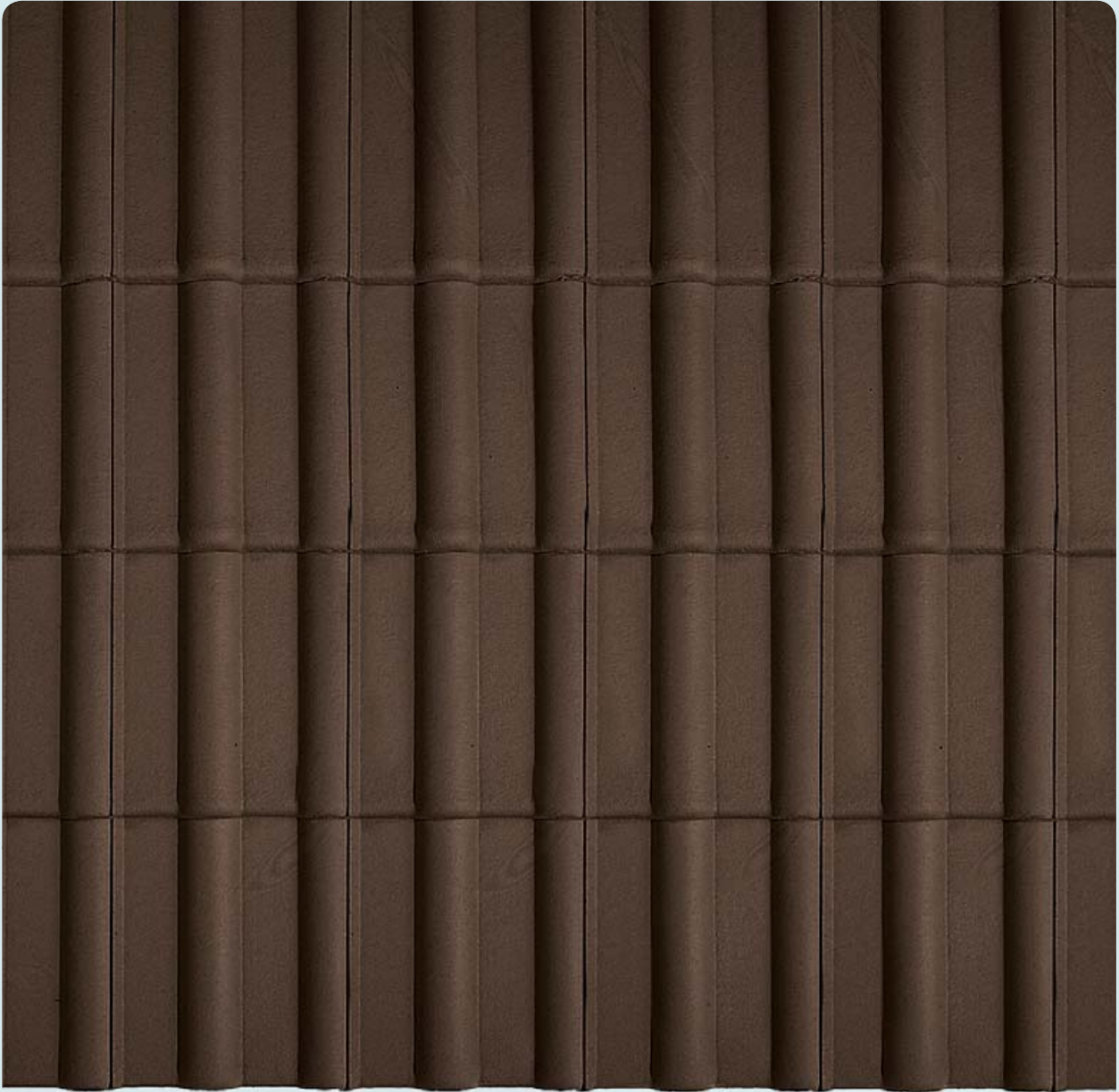


ebenově
černá



CLASSIC

Taška s nádechem matného povrchu





CLASSIC

Classic je charakteristický svým elegantním a symetrickým tvarem. Tento model je vhodný pro zájemce o sametový vzhled střechy. Patří k nejoblíbenějším a nejpoužívanějším modelům.

POVRCH

- sametově matný, hladký povrch, s dvojnásobnou povrchovou úpravou

KOMPLETNÍ STŘEŠNÍ SYSTÉM

- velký výběr tvarovek a prvků střešního systému
- konstrukční návaznost jednotlivých prvků střešního systému (barva, tvar, materiál)

ZÁRUKA

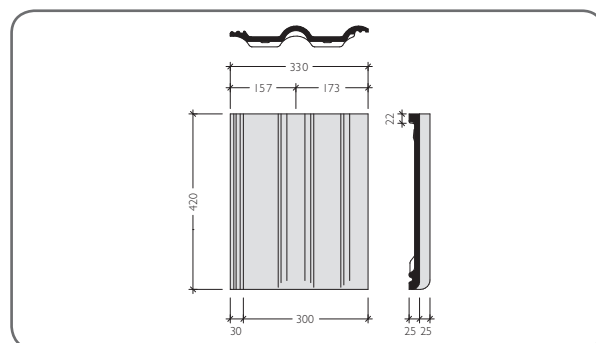
- 30 let záruka na materiál
- 10 nebo 15 let záruka na funkčnost střeš. systému

TECHNICKÉ ÚDAJE

Vzdálenost latí (VL):	315 - 340 mm *
Způsob pokládky:	na stříh
Krycí šířka:	300 mm
Závěsná délka:	398 mm
Spotřeba na m ² :	cca 9,8 - 10,6 ks
Hmotnost:	cca 4,3 kg/ ks
Bezpečný sklon:	22°
Minimální sklon:	12°

Poznámka: * v závislosti na sklonu střechy a v případě použití krajních tašek

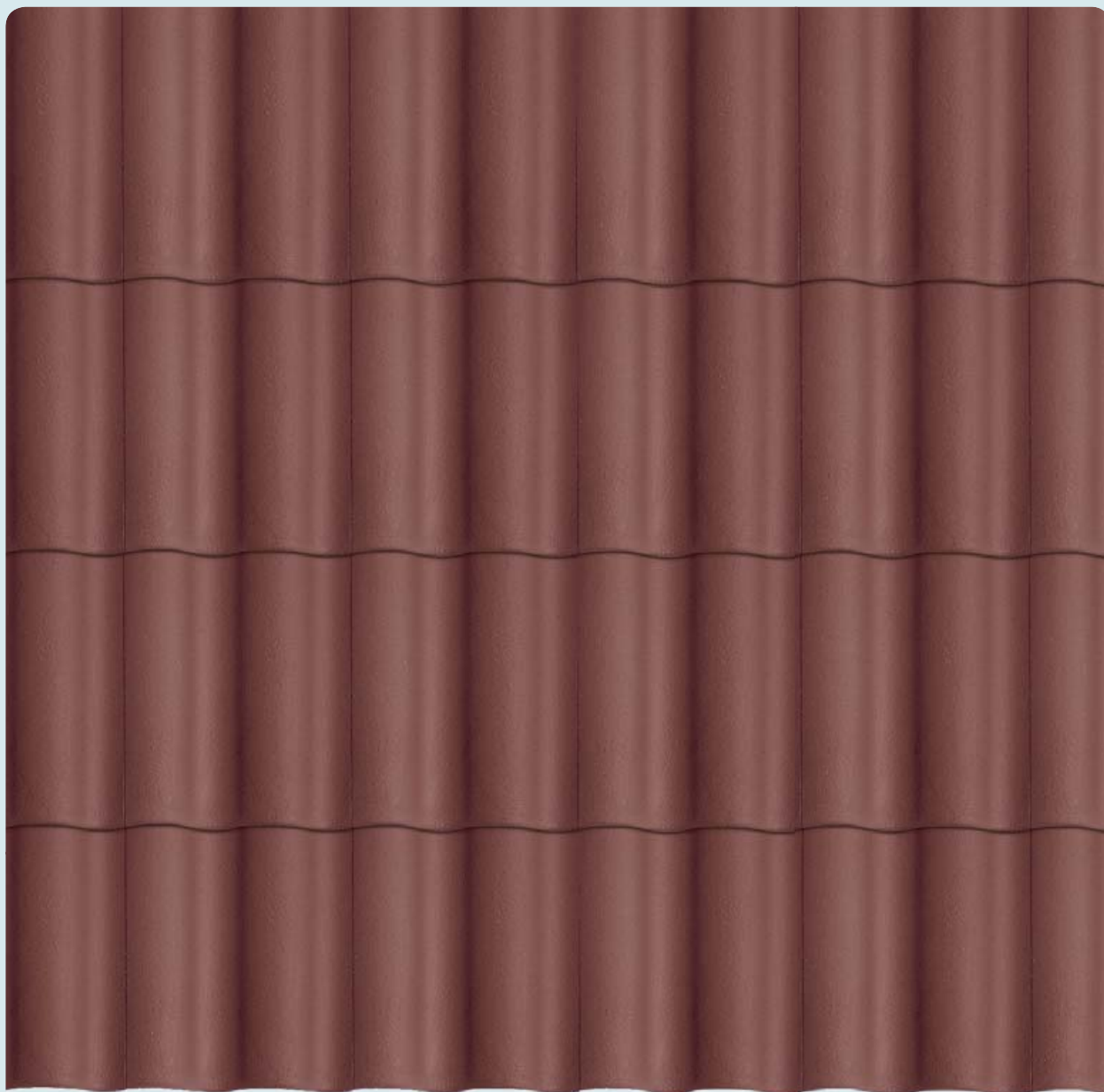
ROZMĚRY



BRAMAC MAX

Hospodárné řešení pro šikmé střechy

POVRCHOVÁ ÚPRAVA
PROTECTOR
S 5NÁSOBNOU OCHRANOU





BRAMAC MAX

Taška Bramac MAX představuje hospodárné řešení pro všechny šikmé střechy. Formát tašky je větší, proto spotřebujete pouze 7,5 kusů na m². Významnou předností tašky Bramac MAX je snížení hmotnosti krytiny o 15 % bez omezení ostatních vlastností. Vyznačuje se vysokou přesností tvaru i životností, a proto je vhodná pro velké a střední plochy.

POVRCH

- hedvábně lesklý povrch s ochrannou vrstvou Protector, která zajišťuje odolnost proti oděru, barevnou stálost i lepší odolnost proti znečištění střechy

KOMPLETNÍ STŘEŠNÍ SYSTÉM

- velký výběr tvarovek a prvků střešního systému
- konstrukční návaznost jednotlivých prvků střešního systému (barva, tvar, materiál)

ZÁRUKA

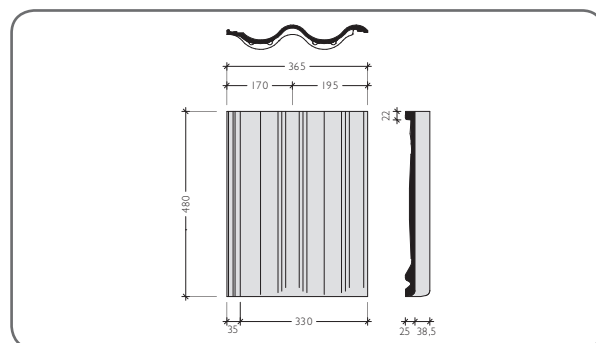
- 30 let záruka na materiál
- 10 nebo 15 let záruka na funkčnost střeš. systému

TECHNICKÉ ÚDAJE

Vzdálenost latí (VL):	370 - 405 mm *
Způsob pokládky:	na stříh
Krycí šířka:	330 mm
Závěsná délka:	458 mm
Spotřeba na m ² :	cca 7,5 - 8,1 ks
Hmotnost:	cca 5,0 kg/ ks
Bezpečný sklon:	22°
Minimální sklon:	12°

Poznámka: * v závislosti na sklonu střechy a v případě použití krajních tašek

ROZMĚRY



BRAMAC MAX 7°

Řešení pro šikmé střechy od sklonu 7°

POVRCHOVÁ ÚPRAVA
PROTECTOR
S 5NÁSOBNOU OCHRANOU





BRAMAC MAX 7°

Bramac MAX 7° lze jako jediný model na trhu použít na pokládku již od sklonu střechy 7°. Střešní systém Bramac 7° je systémové řešení pro moderní střechy s nízkým sklonem od 7° se všemi přednostmi, které charakterizují skládanou krytinu. Je to zejména jednoduchá montáž, funkční řešení prostupů, odvětrání střešního pláště i snadná dodatečná konstrukční řešení.

POVRCH

- hedvábně lesklý povrch s ochrannou vrstvou Protector, která zajišťuje odolnost proti oděru, barevnou stálost i lepší odolnost proti znečištění střechy

KOMPLETNÍ STŘEŠNÍ SYSTÉM

- velký výběr tvarovek a prvků střešního systému
- konstrukční návaznost jednotlivých prvků střešního systému (barva, tvar, materiál)

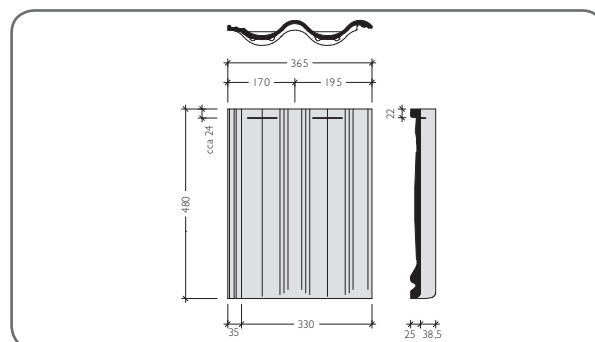
ZÁRUKA

- 30 let záruka na materiál
- 15 let záruka na funkčnost střešního systému

TECHNICKÉ ÚDAJE

Vzdálenost latí (VL):	370 - 375 mm
Způsob pokládky:	na střih
Krycí šířka:	330 mm
Závěsná délka:	458 mm
Spotřeba na m ² :	cca 8,0 ks
Hmotnost:	cca 5,0 kg/ ks
Bezpečný sklon:	22°
Minimální sklon:	7°

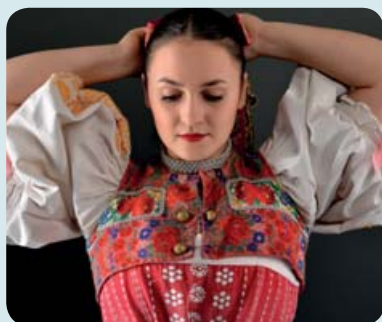
ROZMĚRY



ŘÍMSKÁ TAŠKA

V souladu s tradicí

POVRCHOVÁ ÚPRAVA
PROTECTOR
S 5NÁSOBNOU OCHRANOU





ŘÍMSKÁ TAŠKA

Výrazný profil Římské tašky je nezaměnitelný: celkový dojem nápadně připomíná prejzy. Mohutný oblouk této tašky propůjčuje každému domu zcela individuální charakter. Model je vhodný nejen pro novostavby, ale i rekonstrukce historických objektů, kde je kladen důraz na soulad s tradicí.

POVRCH

- hedvábně lesklý povrch s ochrannou vrstvou Protector, která zajišťuje odolnost proti oděru, barevnou stálost i lepší odolnost proti znečištění střechy

KOMPLETNÍ STŘEŠNÍ SYSTÉM

- velký výběr tvarovek a prvků střešního systému
- konstrukční návaznost jednotlivých prvků střešního systému (barva, tvar, materiál)

ZÁRUKA

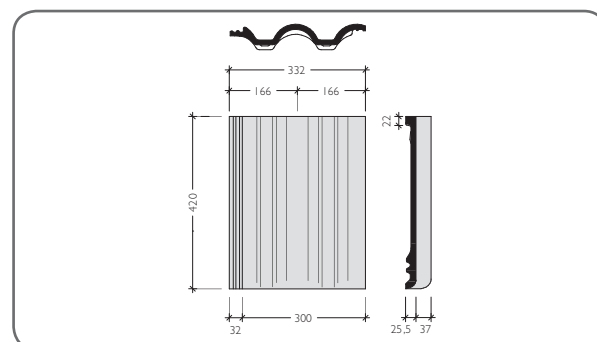
- 30 let záruka na materiál
- 10 nebo 15 let záruka na funkčnost střeš. systému

TECHNICKÉ ÚDAJE

Vzdálenost latí (VL):	315 - 340 mm *
Způsob pokládky:	na střih
Krycí šířka:	300 mm
Závěsná délka:	398 mm
Spotřeba na m ² :	cca 9,8 - 10,6 ks
Hmotnost:	cca 4,8 kg/ ks
Bezpečný sklon:	22°
Minimální sklon:	12°

Poznámka: * v závislosti na sklonu střechy a v případě použití krajních tašek

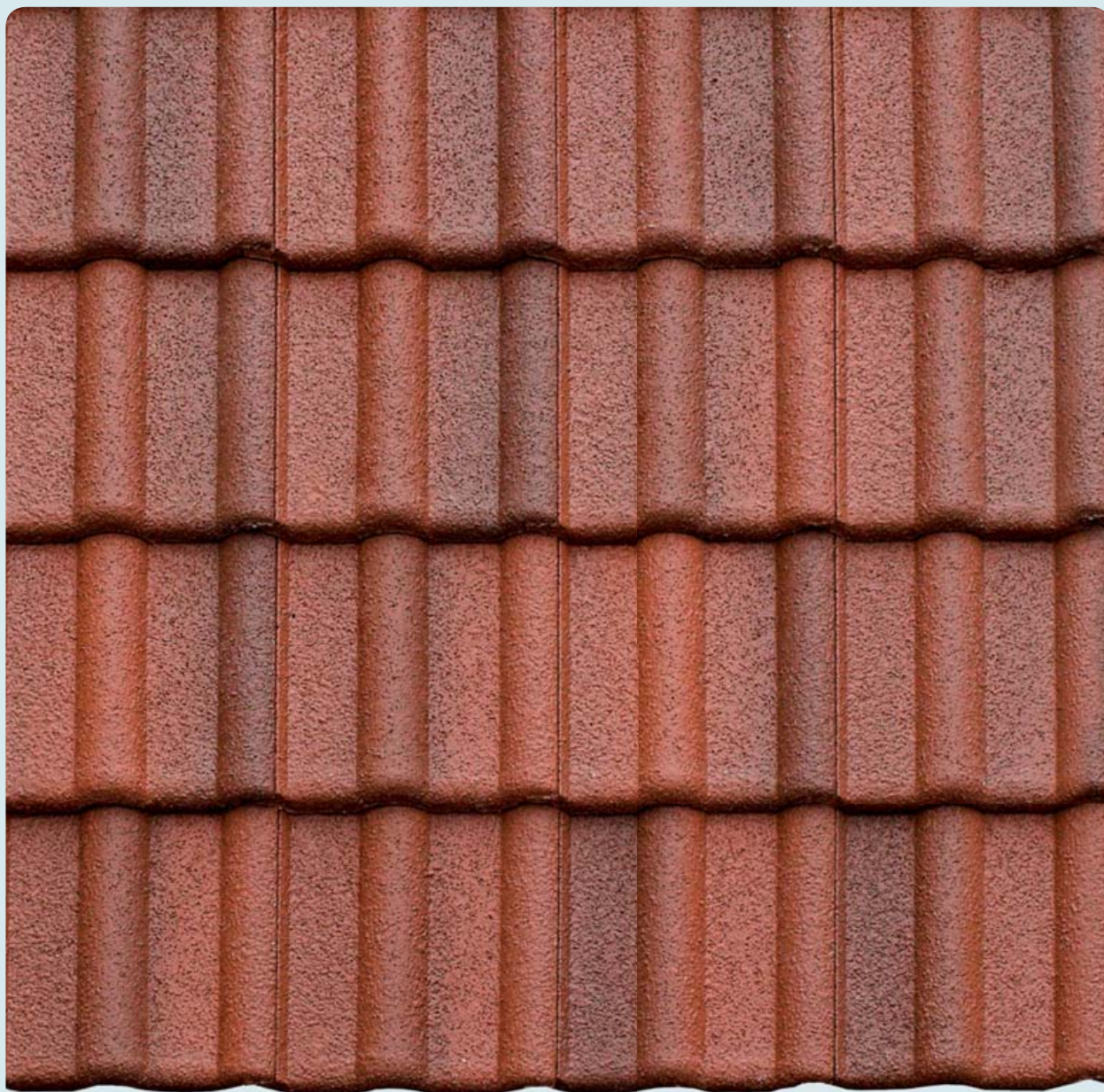
ROZMĚRY



MONTERO

Extrémně pevný model

POVRCHOVÁ ÚPRAVA
PROTECTOR
S 5NÁSOBNOU OCHRANOU





MONTERO

Montero je taška charakteristická svým hrubým povrchem a mimořádnou pevností tašky. Hrubost povrchu přispívá k omezení nekontrolovatelného sesuvu sněhu. Barevné provedení canyon je vícebarevné, dodává střeše zajímavý vzhled.

POVRCH

- hrubá struktura tvořená zapuštěným granulátem s ochrannou vrstvou Protector, která zajišťuje odolnost proti oděru, barevnou stálost i lepší odolnost proti znečištění střechy

KOMPLETNÍ STŘEŠNÍ SYSTÉM

- velký výběr tvarovek a prvků střešního systému
- konstrukční návaznost jednotlivých prvků střešního systému (barva, tvar, materiál)

ZÁRUKA

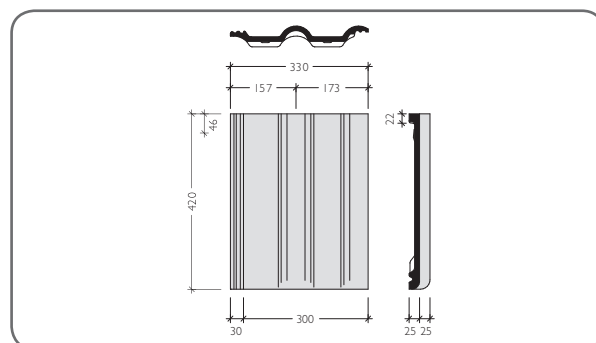
- 30 let záruka na materiál
- 10 nebo 15 let záruka na funkčnost střeš. systému

TECHNICKÉ ÚDAJE

Vzdálenost latí (VL):	315 - 340 mm *
Způsob pokládky:	na stříh
Krycí šířka:	300 mm
Závěsná délka:	398 mm
Spotřeba na m ² :	cca 9,8 - 10,6 ks
Hmotnost:	cca 4,3 kg/ ks
Bezpečný sklon:	22°
Minimální sklon:	12°

Poznámka: * v závislosti na sklonu střechy a v případě použití krajních tašek

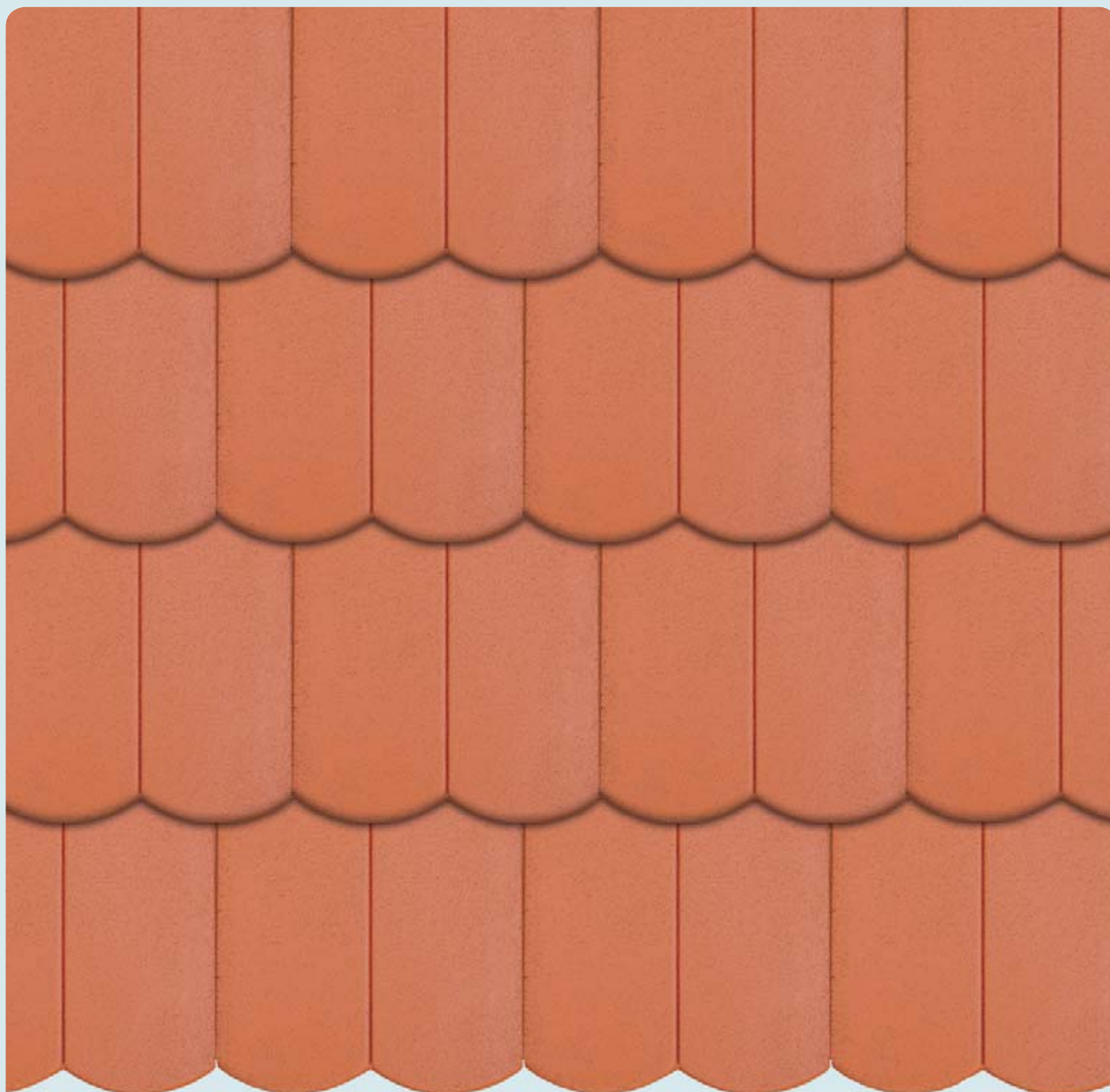
ROZMĚRY



REVIVA

Klasický vzhled v moderním provedení

POVRCHOVÁ ÚPRAVA
PROTECTOR
S 5NÁSOBNOU OCHRANOU





REVIVA

Reviva s povrchovou úpravou Protector nabízí klasický vzhled bobrovky v novém provedení. Moderní tvar s drážkou a pokládka tašek na vazbu přináší mnoho výhod: menší počet kusů na m², nižší hmotnost, rychlejší pokládku a výhodnější cenu. Památkově červená Reviva je vhodná pro rekonstrukce historických objektů.

POVRCH

- hedvábně lesklý povrch s ochrannou vrstvou Protector, která zajišťuje odolnost proti oděru, barevnou stálost i lepší odolnost proti znečištění střechy

KOMPLETNÍ STŘEŠNÍ SYSTÉM

- velký výběr tvarovek a prvků střešního systému
- konstrukční návaznost jednotlivých prvků střešního systému (barva, tvar, materiál)

ZÁRUKA

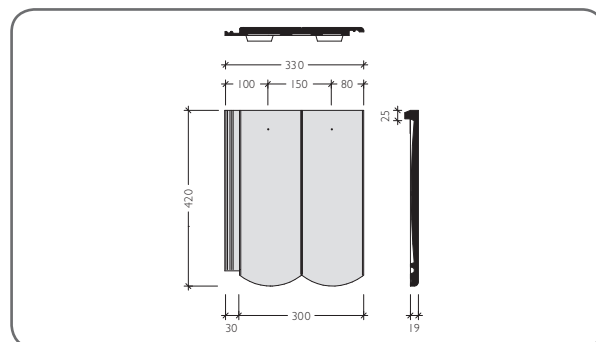
- 30 let záruka na materiál
- 10 nebo 15 let záruka na funkčnost střeš. systému

TECHNICKÉ ÚDAJE

Vzdálenost latí (VL):	280 - 310 mm *
Způsob pokládky:	na vazbu
Krycí šířka:	300 mm
Závěsná délka:	395 mm
Spotřeba na m ² :	cca 10,7 - 11,9 ks
Hmotnost:	cca 4,5 kg/ ks
Bezpečný sklon:	25°
Minimální sklon:	15°

Poznámka: * v závislosti na sklonu střechy a v případě použití krajních tašek

ROZMĚRY



MORAVSKÁ TAŠKA

Hladký model s asymetrickou vlnou





MORAVSKÁ TAŠKA

Profil Moravské tašky se vyznačuje asymetrickou vlnou. Tento reliéf vyvolává v ploše efekty světla a stínu a dává střechám živý charakter. Díky posuvnosti je Moravská taška využívána jak u rekonstrukcí, tak i u novostaveb.

POVRCH

- sametově matný, hladký povrch, s dvojnásobnou povrchovou úpravou

KOMPLETNÍ STŘEŠNÍ SYSTÉM

- velký výběr tvarovek a prvků střešního systému
- konstrukční návaznost jednotlivých prvků střešního systému (barva, tvar, materiál)

ZÁRUKA

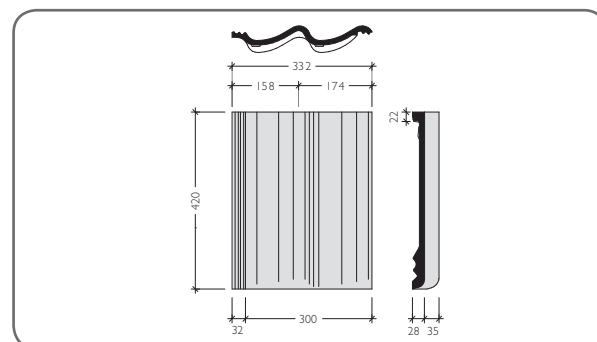
- 30 let záruka na materiál
- 10 nebo 15 let záruka na funkčnost střeš. systému

TECHNICKÉ ÚDAJE

Vzdálenost latí (VL):	315 - 340 mm *
Způsob pokládky:	na stříh
Krycí šířka:	300 mm
Závěsná délka:	398 mm
Spotřeba na m ² :	cca 9,8 - 10,6 ks
Hmotnost:	cca 4,3 kg/ ks
Bezpečný sklon:	22°
Minimální sklon:	12°

Poznámka: * v závislosti na sklonu střechy a v případě použití krajních tašek

ROZMĚRY



PROČ SE ROZHODNOUT PRO ŠIKMOU STŘECHU?

Šikmá střecha

DĚŠŤ

Předností šikmých střech je bezpečné odvedení srážkové vody. To zaručuje spolehlivou ochranu vnitřního prostoru před případným poškozením.



VÍTR A BOUŘKA

Vítr se u šikmých střech „zlomí“ o hřeben a tím se výrazně sníží sací účinek větru. Během silných poryvů větru se může skládaná krytina nepatrně nadzdvihnout, ale poté se okamžitě vrací zpět do své původní polohy.



A NEJEN TO

Rodinný dům se šikmou střechou uspoří za jeden životní cyklus 50ti let 26,21 tun CO₂. Toto množství odpovídá 204.756 km ujetých osobním autem s produkcí CO₂ v hodnotě 128g/km.



TEPLO

Větrací prvky u šikmých střech výrazně přispívají během letních měsíců ke snížení teploty pod střechou. Nežádoucí teplo je odváděno v oblasti hřebene.



ENERGIE NA STŘEŠE

Pro fotovoltaické a solární zařízení nejsou nutné žádné další složité konstrukce a kolektory mohou být dokonce integrovány přímo do krytiny.



NÁKLADY

Náklady na pořízení šikmé střechy, vzhledem k její 50leté životnosti, jsou velmi příznivé. Ani náklady na pravidelnou údržbu nejsou nikterak vysoké. První požadavky na obnovu či větší opravu střechy se zpravidla objevují až po cca 30 letech!



OPRAVA STŘECHY

Skládanou krytinu je možné u šikmé střechy rychle a jednoduše vyměnit.



OBYTNÉ PODKROVÍ

U šikmých střech je možné podkroví vybudovat dodatečně.

PRODLOUŽENÍ ŽIVOTNOSTI

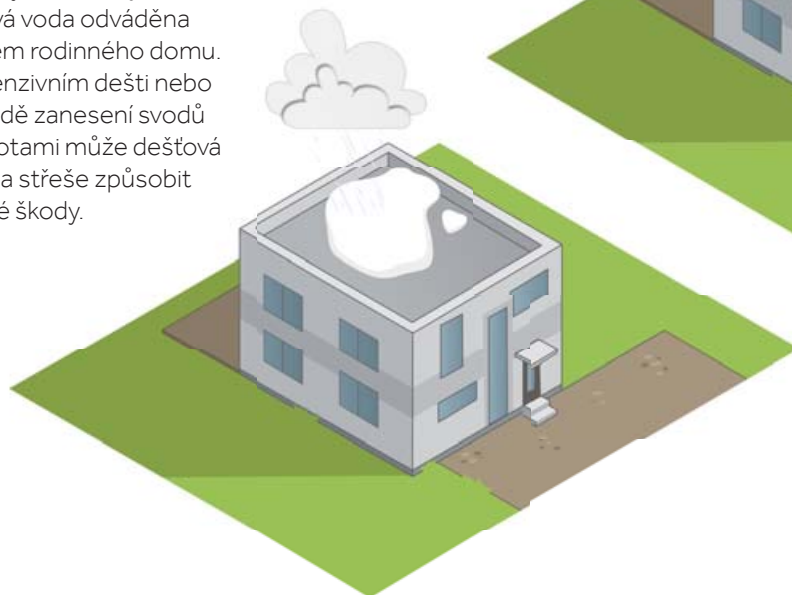
Přesahy střechy přispívají k ochraně fasády a oken před nadměrným vlhkem a slunečním zářením.

PROČ BY MĚL MÍT VÁŠ RODINNÝ DŮM ŠIKMOU STŘECHU?

Plochá střecha

DĚŠŤ

U plochých střech je dešťová voda odváděna vnitřkem rodinného domu. Při intenzivním dešti nebo v případě zanesení svodů nečistotami může dešťová voda na střeše způsobit nemalé škody.



VÍTR A BOUŘKA

Vítr se během větrného počasí na plochých střechách rodinných domů „láme“ podstatně méně. Sací efekt větru je proto silnější a má tendenci krytinu ze střechy strhnout.



TEPLO

Plochá střecha rodinného domu se ohřívá rychleji a s větší intenzitou. Proto se pro zajištění požadované tepelné ochrany spotřebuje více tepelné izolace.



ENERGIE NA STŘEŠE

Instalace fotovoltaického a solárního zařízení na ploché střeše rodinného domu vyžaduje složitou a nákladnou konstrukci.



NÁKLADY

Náklady na pořízení ploché střechy a na její pravidelnou údržbu jsou vyšší. První požadavky na obnovu či větší opravu střechy se z pravidla objevují už po 15 letech!



OPRAVA STŘECHY

Veškeré opravy musí provádět jen odborník. Opravy jsou nejen nákladnější, ale i časově náročnější.



OBYTNÉ PODKROVÍ

Pro dodatečné vybudování obytného podkroví rodinného domu je nutné postavit další podlaží.



ŽIVOTNOST

Životnost fasády je zkrácena na 20 let díky chybějícím přesahům střechy, které by fasádu chránily.

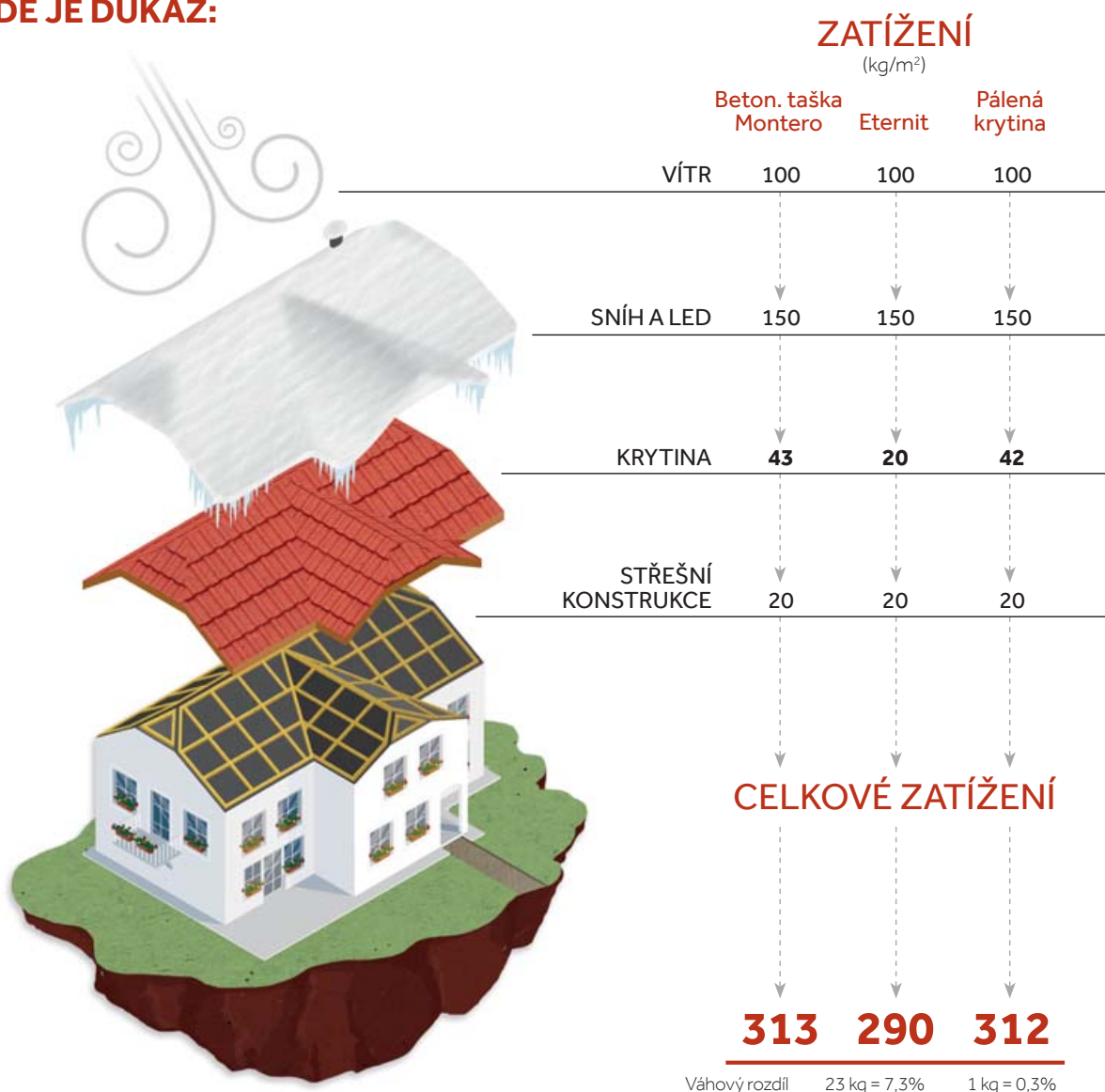
BETONOVÉ STŘEŠNÍ TAŠKY JSOU PŘÍLIŠ TĚŽKÉ? OMYL!

Domníváte se, že naše betonové střešní tašky jsou příliš těžké pro Váš krov? Dokážeme Vám, že krytina tvoří jen malou část z celkového zatížení střešního krovu.

Při posouzení zatížení střešní konstrukce hraje váha krytiny méně významnou roli. Mnohem důležitější jsou hodnoty zatížení střešní konstrukce způsobené větrem a sněhem.

Při posuzování zatížení střešní konstrukce má lehká krytina minimální vliv na dimenzování krovu. Navíc za bouřky je relativně větší hmotnost betonových tašek naopak výhodou.

ZDE JE DŮKAZ:



97% všech šikmých střech je vhodných pro použití krytiny od firmy BRAMAC bez jakýchkoliv dodatečných požadavků na úpravu krovu.

Pro ujištění, že Váš krov splňuje všechny požadavky, nechte krov posoudit statikem. Statik zhodnotí stav dřevěné konstrukce, správnost dimenze jednotlivých prvků a celkovou únosnost krovu. Pak budete bezpečně vědět, zda je možné vyměnit stávající krytinu za novou nebo zda se můžete pustit bez obav do rozsáhlejší přestavby nebo modernizace půdního prostoru či podkroví.

OKAPOVÝ SYSTÉM STABICOR



OKAPOVÝ SYSTÉM STABICOR - M

Pozinkovaný plech s ochrannou barevnou vrstvou

POPIS PRODUKTU

Důmyslný spojovací systém bez nutnosti pájení a lepení. Ochrana vůči oděrům a poškrábání při montáži, resp. dopravě (žlaby a svodové roury jsou po celé délce baleny do ochranné fólie). Vyznačuje se vysokou stabilitou vůči povětrnostním vlivům a UV záření. Odolává velkým teplotním změnám. Žlaby, svodové roury a tvarovky jsou z ocelového pozinkovaného plechu s ochrannou vrstvou (tl. povlaku 25 µm oboustranně - polyesterová vrstva) ve 4 barvách. Není nutný žádný nátěr. Na webových stránkách firmy BRAMAC najdete širokou nabídku služeb zákazníkům a na základě předaných podkladů Vám bezplatně zpracujeme rozpis prvků střešní krytiny a okapového systému - v záložce [Kalkulace střešní krytiny zdarma](#).



VÝHODY PRODUKTU

- Dlouhá životnost
- Odolnost proti korozi
- Minimální údržba
- Barevná stálost
- Výběr ze čtyř barev
- Jednoduchá a rychlá montáž
- Bezplatný výpočet
- Záruka 10 let

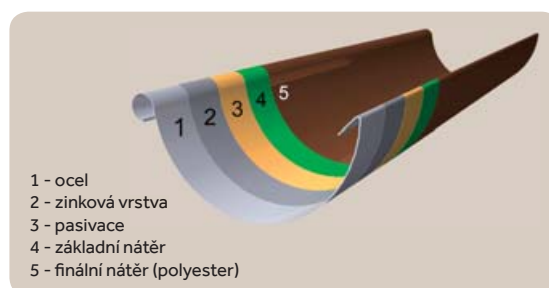
BARVY

RAL 9005 černá

RAL 8019 hnědá

RAL 3009 červenohnědá

RAL 8004 červená



OKAPOVÝ SYSTÉM STABICOR - M

Pozinkovaný plech s ochrannou barevnou vrstvou

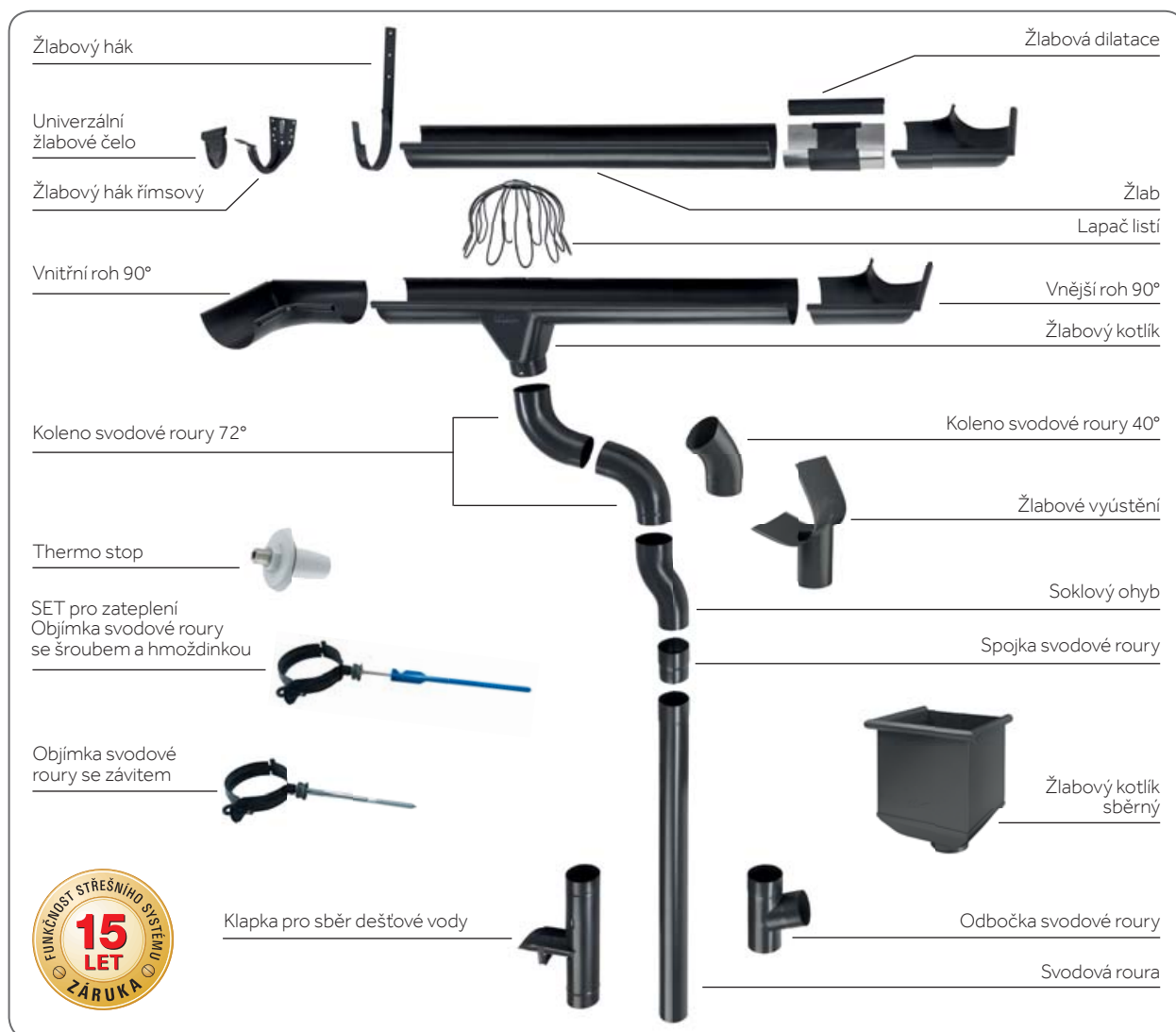
Název výrobku	Jednotka množství	Barvy (RAL)				Rozvinutá šíře (RŠ)	
		černá (9005)	hnědá (8019)	červenohnědá (3009)	červená (8004)	Průměr 100 mm	Průměr 150 mm
Žlaby						RŠ 250	RŠ 333
Žlab à 4 m	1 ks = 4 m	•	•	•	•	•	
Žlab à 6 m	1 ks = 6 m	•	•			•	
Spojka žlabu s těsněním a spojovacím elementem	1 ks	•	•	•	•	•	
Vnitřní roh 90°	1 ks	•	•	•	•	•	
Vnější roh 90°	1 ks	•	•	•	•	•	
Univerzální žlabové čelo s těsněním	1 ks	•	•	•	•	•	
Žlabový kotlík 150/100	1 ks	•	•	•	•	•	
Žlabový kotlík 100/80	1 ks	•	•	•	•		
Žlabový hák délka 300 mm	1 ks	•	•	•	•	•	
Speciální roh žlabu - úhel na objednávku	1 ks	•	•	•	•	•	
Svody						Jmenovitá světlost 80 (pro průměr žlabu 100 mm)	Jmenovitá světlost 100 (pro průměr žlabu 150 mm)
Svodová roura à 4 m	1 ks = 4 m	•	•			•	
Svodová roura à 3 m	1 ks = 3 m	•	•	•	•	•	
Svodová roura à 1 m	1 m	•	•	•	•	•	
Koleno svodové roury 72°	1 ks	•	•	•	•	•	
Koleno svodové roury 40°	1 ks	•	•	•	•	•	
Odbočka svodové roury 72° - 100/100	1 ks	•	•	•	•	•	
Odbočka svodové roury 72° - 80/80	1 ks	•	•	•	•	•	
Spojka svodové roury	1 ks	•	•	•	•	•	
Klapka pro sběr dešťové vody	1 ks	•	•	•	•	•	
Soklový ohyb	1 ks	•	•	•	•	•	
Objímka svodové roury se závitěm délky 200 mm	1 ks	•	•	•	•	•	
Objímka svodové roury s držákem na stěnu	1 ks	•	•	•	•	•	
Koncový přechodový kryt svodu	1 ks	•	•	•	•	•	
Set pro zateplení do tl.80 mm - hmoždinka (120 mm) + šroub 7,5 mm se závitěm M10 (140 mm)	1 ks	•	•	•	•	•	
Set pro zateplení do tl.140 mm - hmoždinka (180 mm) + šroub 7,5 mm se závitěm M10 (200 mm)	1 ks	•	•	•	•	•	
Set pro zateplení do tl.180 mm - hmoždinka (240 mm) + šroub 7,5 mm se závitěm M10 (250 mm)	1 ks	•	•	•	•	•	
Set pro zateplení do tl.220 mm - hmoždinka (280 mm) + šroub 7,5 mm se závitěm M10 (300 mm)	1 ks	•	•	•	•	•	
Lapač listí	1 ks		•			•	
Ostatní prvky							
Korekční lak, 40 ml se štětečkem	1 ks	•	•	•	•		
Tabule plechu 2x1 m	1 ks	•	•	•	•		
Flexibilní provizorní svod Rainflex	1 ks	černá					
Thermo stop	1 ks	šedá					
Těsnící tmel - kaučukový	1 ks	transparentní					
Krytka trnu k objímce	1 ks	šedá					

OKAPOVÝ SYSTÉM STABICOR - ALU

Hliníkový okapový systém

POPIS PRODUKTU

Střešní odvodňovací systém se vyrábí z hliníkového plechu s barevnou povrch. úpravou ve dvou barevných variantách. Jedná se o pevný, lehký a tvárný materiál, který je vysoce odolný vůči korozi a je zcela bezúdržbový. Spojování systému se provádí nýtováním. Žlaby a svodové roury jsou po celé své délce zabaleny do ochranné fólie. Tím jsou chráněny vůči oděrům či poškrábání při montáži nebo dopravě. Vyznačuje se vysokou stabilitou vůči povětrnostním vlivům a UV záření. Odolává velkým teplotním změnám. Žlaby, svodové roury a tvarovky jsou z hliníku o tl. 0,7 mm a tl. povlaku 25 µm (oboustranně - polyesterová vrstva). Není nutný žádný nátěr. Na webových stránkách firmy BRAMAC najdete širokou nabídku služeb zákazníkům a na základě předaných podkladů Vám bezplatně zpracujeme rozpis prvků střešní krytiny a okapového systému - v záložce [Kalkulace střešní krytiny zdarma](#).



VÝHODY PRODUKTU

- Dlouhá životnost
- Vysoká odolnost proti korozi
- Pevný, lehký a tvárný materiál
- Bezúdržbový
- Barevná stálost
- Jednoduchá a rychlá montáž
- Bezplatný výpočet
- Záruka 15 let



BARVY

RAL 7016 antracitová

RAL 8019 hnědá - Testa di Moro

OKAPOVÝ SYSTÉM STABICOR - ALU

Hliníkový okapový systém

Název výrobku	Jednotka množství	Barvy (RAL)		Rozvinutá šíře (RŠ)	
		antracitová (7016)	hnědá (8019)	Průměr 100 mm	Průměr 150 mm
Žlaby				RŠ 250	RŠ 333
Žlab à 6 m	1 ks = 6 m	•	•	•	•
Žlabová dilatace s naválkou a krytem gumy	1 ks	•	•	•	•
Žlabová dilatace bez naválky a krytem gumy	1 ks	hliník		•	•
Vnitřní roh 90°	1 ks	•	•	•	•
Vnější roh 90°	1 ks	•	•	•	•
Univerzální žlabové čelo	1 ks	•	•	•	•
Žlabový kotlík 150/100	1 ks	•	•		•
Žlabový kotlík 100/80	1 ks	•	•	•	
Žlabové vyústění 150/100	1 ks	•	•		•
Žlabové vyústění 100/80	1 ks	•	•	•	
Žlabový hák ALU 28x7mm	1 ks	•	•	•	•
Žlabový hák římsový	1 ks	•	•	•	•
Nástřešní žlab					RŠ 700 (průměr žlabu 150 mm)
Nástřešní žlab*	1 ks = 6 m	•	•		•
Žlabový hák pro nástřešní žlab*	1 ks	•	•		•
Čelo k nástřešnímu žlabu*	1 ks	•	•		•
Vyústění nástřešního žlabu*	1 ks	•	•		•
Svodů				Jmenovitá světlost 80 (pro průměr žlabu 100 mm)	Jmenovitá světlost 100 (pro průměr žlabu 150 mm)
Svodová roura à 3 m	1 ks = 3 m	•	•	•	•
Svodová roura à 1 m	1 ks = 1 m	•	•	•	•
Koleno svodové roury 72°	1 ks	•	•	•	•
Koleno svodové roury 40°	1 ks	•	•	•	•
Odbočka svodové roury 72° - 100/100	1 ks	•	•		•
Odbočka svodové roury 72° - 100/80	1 ks	•	•		•
Odbočka svodové roury 72° - 80/80	1 ks	•	•	•	
Spojka svodové roury	1 ks	•	•	•	•
Klapka pro sběr dešťové vody	1 ks	•	•	•	•
Soklový ohyb	1 ks	•	•	•	•
Objímka svodové roury se závitem M10 délky 200 mm	1 ks	•	•	•	•
Žlabový kotlík sběrný	1 ks	•	•	•	•
Set pro zateplení do tl. 80 mm - hmoždinka (120 mm) + šroub 7,5 mm se závitem M10 (140 mm)	1 ks	•	•	•	•
Set pro zateplení do tl. 140 mm - hmoždinka (180 mm) + šroub 7,5 mm se závitem M10 (200 mm)	1 ks	•	•	•	•
Set pro zateplení do tl. 180 mm - hmoždinka (240 mm) + šroub 7,5 mm se závitem M10 (250 mm)	1 ks	•	•	•	•
Set pro zateplení do tl. 220 mm - hmoždinka (280 mm) + šroub 7,5 mm se závitem M10 (300 mm)	1 ks	•	•	•	•
Lapač listů	1 ks		•	•	•
Ostatní prvky					
Svítek 1 m x 33m (role)	1 ks	•	•		
Dilatace 3 m	1 ks	hliník			
Thermo stop	1 ks	šedá			
Flexibilní provizorní svod Rainflex	1 ks = 6 m	černá			
Univerzální trhací nýty ALU 4 x 9,5 mm	1 ks	•	•		
Těsnící tmel - kaučukový	1 ks	transparentní			
Krytka trnu k objímce	1 ks	šedá			
Korekční lak 40 ml se štětečkem	1 ks	•	•		

Pozn.: * Dodání na objednávku

INTELIGENTNÍ STŘEŠNÍ SYSTEM BMI BRAMAC



INTELIGENTNÍ STŘEŠNÍ SYSTEM BMI BRAMAC ZAHHRNUJE:



Betonové střešní tašky



Keramické střešní tašky



Plechovou střešní krytinu



Originální střešní doplňky



Nadkroevní tepelnou izolaci
BramacTherm



Okapy

Vyřeší každý detail střechy



Solární kolektory

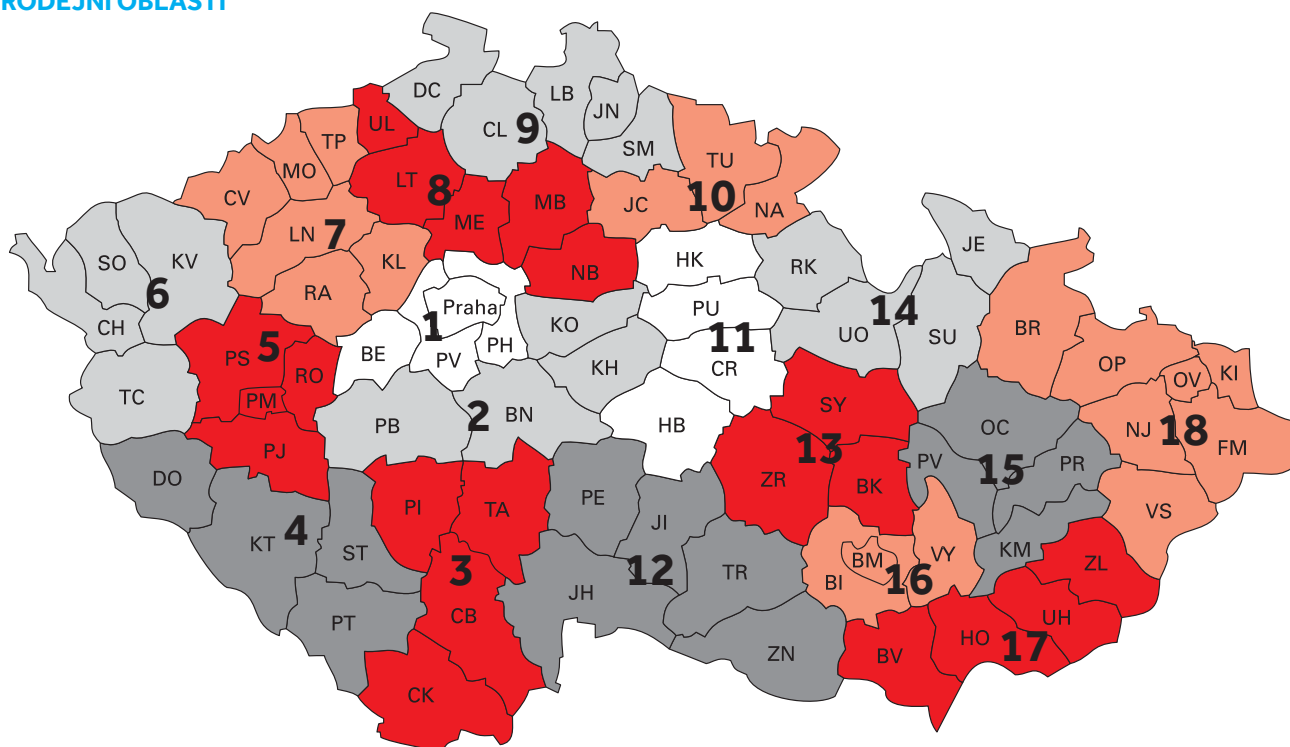


Kompletní servis a poradenství



Nadstandardní záruky



PRODEJNÍ OBLASTI

**DOMLUVTE SI NÁVŠTĚVU NAŠEHO OBCHODNÍHO ZÁSTUPCE,
KTERÝ VÁM POMŮŽE S VÝBĚREM A PLÁNOVÁNÍM VAŠÍ STŘECHY:**

- | | | | |
|--|---|--|--|
| 1 Ivo Svoboda
602 682 870 | 5 František Šiling
602 168 234 | 10 Ing. Marcela Havrdová
725 786 224 | 15 Miroslav Klech
602 170 487 |
| 2 Libor Velinský
721 966 544 | 6 Miroslav Machalec
721 969 766 | 11 Petr Včeliš
602 170 483 | 16 Ing. Mojmír Vinkler
602 374 801 |
| 3 Ing. Pavel Bican
602 274 746 | 7 Ing. Jaromír Kolínský
602 170 488 | 12 Ing. Jaromír Jelínek
725 786 232 | 17 Rostislav Tomšej
602 170 481 |
| 4 Bohumil Lejnar
602 168 235 | 8 Radek Vaněk
721 969 796 | 13 Petr Peša
602 170 491 | 18 Radim Kučera
734 788 559 |
| | 9 Radek Skácel
602 170 478 | 14 Karel Kubíček
725 786 233 | |

BRAMAC střešní systémy spol. s r. o.

Prosek Point
Prosecká 855/68
190 00 Praha 9
T: 266 770 111 I: 844 106 106
F: 283 891 531
E: bramac.cz@bmigroup.com