

## Produktový list

### Designo R3 D – tepelně-izolační výlez



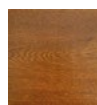
#### Popis:

- + slouží pro výstup na střechu z obytných prostor
- + křídlo se otevírá do boku na 90°
- + kování doplněno o bezpečnostní píst proti samovolnému zavření

#### Technické informace

	Plast (K)	Dřevo (H)
<b>Sklon střechy</b>		15°–79°
<b>Z výroby předmontováno</b>	zateplovací blok rámu, napojení na parotěsnou fólii a montážní úhelníky	
<b>Materiál křídla a rámu</b>	vícekomorový PVC profil s kovovou výztuhou	dřevěný profil z masivu borovice, 3x lakovaný bezbarvým voděodolným lakem
<b>Barva profilu</b>	plast v bílé barvě, odstín nejbližší RAL 9016	borovice
<b>Kování a ovládání</b>	kování s 3 bodovým uzamykáním s ovládací klikou na pravé, nebo levé straně křídla	
<b>Větrání</b>	spárové přivětrávání	
<b>Klika</b>	kovová bílá RAL 9016	kovová stříbrná RAL 9006
<b>Úhel otevření</b>	cca 90°	
<b>Těsnění</b>	dvojitě těsnění křídla	
<b>Barva oplechování a materiál</b>	hliníkové AL – barva Antracit Metallic (R703), za příplatek: CU – měď, TV – titanizek, RL – barva RAL	

#### Plastový profil v dekoru



Zlatý dub G



Borovice P

\* 15 letá záruka proti rozbití skla kroupami u oken s vnějším bezpečnostním zasklením ESG, proti prasknutí či zlomení kteréhokoliv dílu kování a proti prasknutí profilu rámu nebo křídla.



## Technické parametry

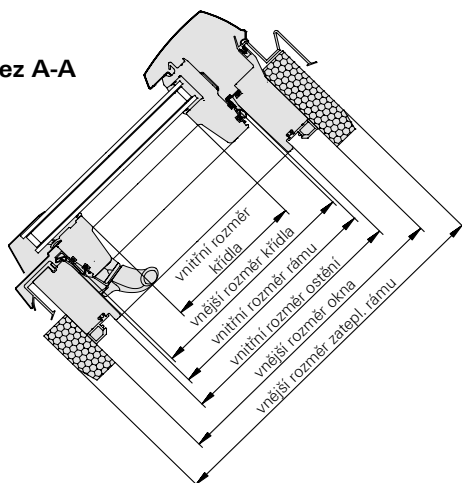
Typ okna	Název zasklení	$U_w$ – okna s WD (W/m <sup>2</sup> K) DIN EN ISO 10077, DIN EN ISO 12567-2	$U_g$ – skla (W/m <sup>2</sup> K) DIN EN 673	Hlukový útlum EN ISO 20140-3, EN ISO 717-1	g (%) DIN EN 410	Tv (%) EIN EN 410	Zasklení VSG = lepené bezpečnostní sklo ESG = kalené bezpečnostní sklo TVG = tepelně zpevněné sklo (A) = argon, (K) = krypton
R35_K D	dvojsklo Standard	1,3	1,0	32 (0;-2) dB	52	72	ESG4/16/4 (A)
R35_H D	dvojsklo Standard	1,3	1,0	32 (-1;-4) dB	52	72	
R38_K D	dvojsklo Comfort	1,3	1,0	32 (0;-2) dB	51	71	ESG4/15/VSG 2x2 (A)
R38_H D	dvojsklo Comfort	1,3	1,0	32 (-1;-4) dB	51	71	
R38G K D	dvojsklo Premium	1,3	1,0	35 (-1;-4) dB	33	70	ESG4/13/VSG 2x3 (A)
R38G H D	dvojsklo Premium	1,3	1,0	36 (-2;-5) dB	33	70	

## Rozměry

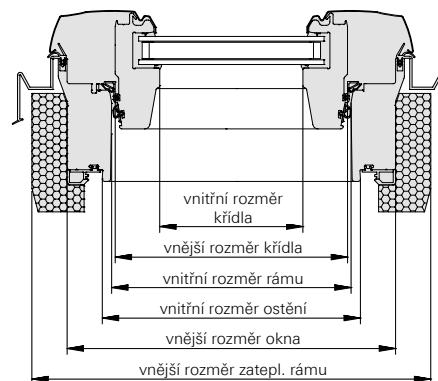
Označení velikosti	054/098	065/118	074/098	094/098*
Vnější rozměr okna (mm)	540/980	650/1180	740/980	940/980
Vnější rozměr zatepl. rámu (mm)	600/1040	710/1240	800/1040	1000/1040
Vnitřní rozměr rámu (mm)	464/904	564/1104	664/904	864/904
Vnější rozměr křídla (mm)	456/895	556/1095	680/920	880/920
Vnitřní rozměr křídla (mm)	382/820	492/1020	656/895	856/895
Vnitřní rozměr ostění (mm)	480/920	590/1120	582/820	782/820
Plocha prosklení (m <sup>2</sup> )	0,31	0,49	0,48	0,64

\*pouze ve dřevě

řez A-A



řez B-B



## ROTO střešní okna s.r.o.

Průmyslová 1306/7  
102 00 Praha 10 – Hostivař

Tel: (+420) 272 651 428  
E-mail: [roto.cz@rotofrank.com](mailto:roto.cz@rotofrank.com)  
[www.rotostresniokna.cz](http://www.rotostresniokna.cz)

