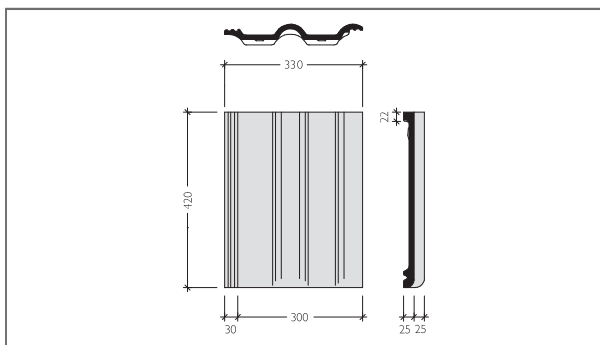


Betonové střešní tašky

Classic STAR, Classic Protector PLUS, Classic, Classic NOVO, Montero



TECHNICKÉ ÚDAJE

Vzdálenost latí (VL):	315 - 340 mm *
Způsob pokládky:	na střih
Krycí šířka:	300 mm
Závěsná délka:	398 mm
Spotřeba na m ² :	cca 9,8 - 10,6 ks
Hmotnost:	cca 3,75 kg/ ks **
Bezpečný sklon:	22°
Minimální sklon:	12°

* V závislosti na střešním sklonu

** Hmotnost střešní tašky modelu Montero 3,85 kg/ks

VZDÁLENOST LATÍ (VL)

Střechu je nutné před pokládkou rozměřit a označit šňůrovačem.

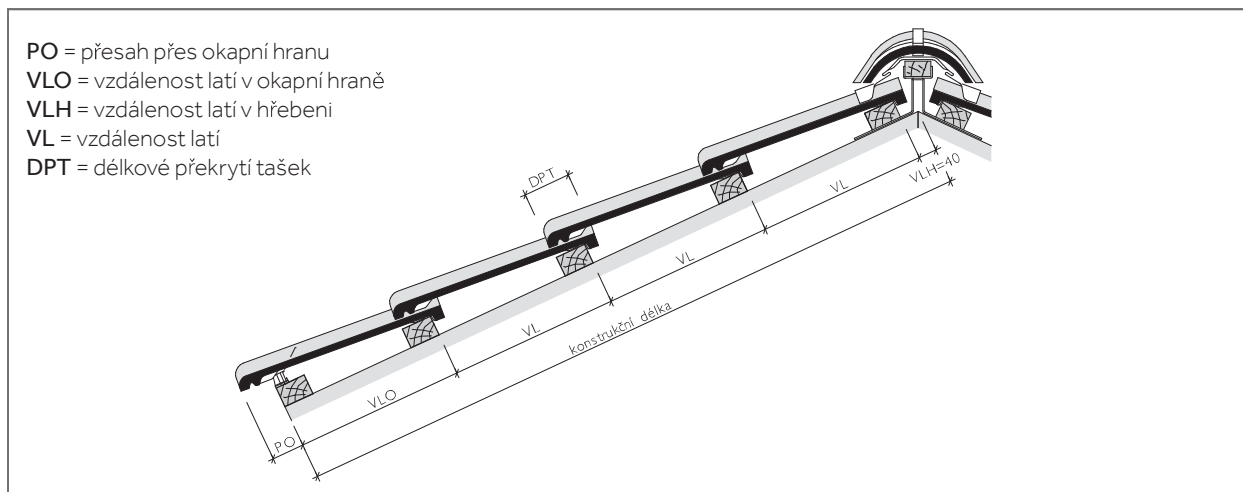
ZJIŠTĚNÍ KONSTRUKČNÍ DÉLKY

Konstrukční délka se skládá z: $n \times VL + VLO + VLH$

TABULKA MINIMÁLNÍHO PŘEKRYTÍ TAŠEK DLE SKLONU STŘECHY

Sklon (°)	min. DPT (mm)	max. VL (mm)
od 12° do 25° vč.	105	315
od 25° do 30° vč.	90	330
nad 30°	80	340

Pozn.: Při použití krajních tašek musí být vzdálenost latí minimálně 315 mm.



- PO = přesah přes okapní hranu
- VLO = vzdálenost latí v okapní hraně
- VLH = vzdálenost latí v hřebeni
- VL = vzdálenost latí
- DPT = délkové překrytí tašek

VZDÁLENOST LATÍ V OKAPNÍ HRANĚ (VLO)

VLO (mm)	300	305	310	320	330	340	350	360
PO (mm) cca.	100	95	90	80	70	60	50	40

Pozn.: PO volit v závislosti na konstrukci, střešním sklonu a místních podmínkách. V případě potřeby (při možném zatékání vody za žlab), doporučujeme instalovat další okapnici (větší) na první lat pro bezpečný odtok vody do žlabu.

VZDÁLENOST LATÍ V HŘEBENI (VLH)

VLH (mm)	40
----------	----

TABULKA PRO ZJIŠTĚNÍ POČTU ŘAD TAŠEK

CELKOVÁ VZDÁLENOST LATÍ V PLOŠE = VL x POČET ŘAD TAŠEK (BEZ VZDÁLENOSTI LATÍ V OKAPU A HŘEBENI)

Sklon	VL (m)			Počet řad tašek															
				1	2	3	4	5	6	7	8	9	10	11	12	13	14	15	
od 12° do 25° vč.	0,315	0,315	0,315	0,315	0,315	0,630	0,945	1,260	1,575	1,890	2,205	2,520	2,835	3,150	3,465	3,780	4,095	4,410	4,725
		0,320	0,320	0,320	0,320	0,640	0,960	1,280	1,600	1,920	2,240	2,560	2,880	3,200	3,520	3,840	4,160	4,480	4,800
		0,325	0,325	0,325	0,325	0,650	0,975	1,300	1,625	1,950	2,275	2,600	2,925	3,250	3,575	3,900	4,225	4,550	4,875
od 25° do 30° vč.	0,330	0,330	0,330	0,330	0,330	0,660	0,990	1,320	1,650	1,980	2,310	2,640	2,970	3,300	3,630	3,960	4,290	4,620	4,950
		0,335	0,335	0,335	0,335	0,670	1,005	1,340	1,675	2,010	2,345	2,680	3,015	3,350	3,685	4,020	4,355	4,690	5,025
nad 30°	0,340	0,340	0,340	0,340	0,340	0,680	1,020	1,360	1,700	2,040	2,380	2,720	3,060	3,400	3,740	4,080	4,420	4,760	5,100

Sklon	VL (m)			Počet řad tašek																										
				16	17	18	19	20	21	22	23	24	25	26	27	28	29	30												
od 12° do 25° vč.	0,315	0,315	0,315	0,315	5,040	5,355	5,670	5,985	6,300	6,615	6,930	7,245	7,560	7,875	8,190	8,505	8,820	9,135	9,450											
		0,320	0,320	0,320	5,120	5,440	5,760	6,080	6,400	6,720	7,040	7,360	7,680	8,000	8,320	8,640	8,960	9,280	9,600											
		0,325	0,325	0,325	5,200	5,525	5,850	6,175	6,500	6,825	7,150	7,475	7,800	8,125	8,450	8,775	9,100	9,425	9,750											
od 25° do 30° vč.	0,330	0,330	0,330	0,330	5,280	5,610	5,940	6,270	6,600	6,930	7,260	7,590	7,920	8,250	8,580	8,910	9,240	9,570	9,900											
		0,335	0,335	0,335	5,360	5,695	6,030	6,365	6,700	7,035	7,370	7,705	8,040	8,375	8,710	9,045	9,380	9,715	10,050											
nad 30°	0,340	0,340	0,340	0,340	5,440	5,780	6,120	6,460	6,800	7,140	7,480	7,820	8,160	8,500	8,840	9,180	9,520	9,860	10,200											

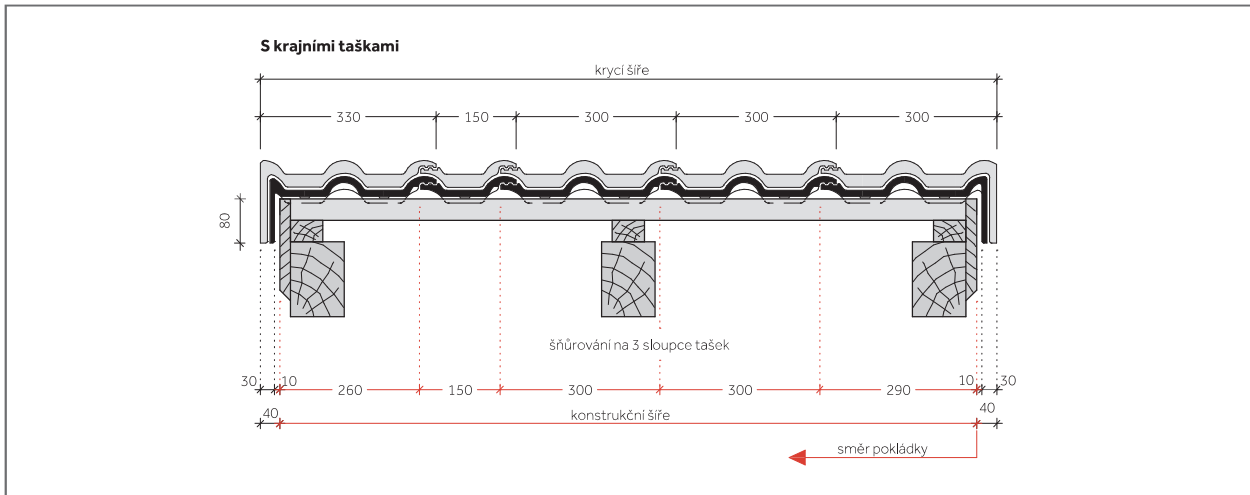
Betonové střešní tašky

Classic STAR, Classic Protector PLUS, Classic, Classic NOVO, Montero

ZJIŠTĚNÍ KONSTRUKČNÍ ŠÍŘE

Střechu je nutné před pokládkou rozměřit a označit šňůrovačem.

Krycí výška bočního lemu na krajní tašce je 80 mm.



Pozn.:

Při rozměření nezapomenout na štitové prkno nebo budoucí obložení štítu, apod.

Optimální krycí šířku stanovit dle sraženého a roztaženého položení přes 10 základních tašek viz. str. 69

$$\text{KONSTRUKČNÍ ŠÍŘE} = \text{KRYCÍ ŠÍŘE} - 2 \times 40 \text{ mm} = \text{KRAJNÍ TAŠKA PRAVÁ} + n \times \text{ZÁKLADNÍ TAŠKA} + \text{PŮLENÁ TAŠKA} + \text{KRAJNÍ TAŠKA LEVÁ}$$

Konstrukční šíře (m)	0,55	0,70	0,85	1,00	1,15	1,30	1,45	1,60	1,75	1,90	2,05	2,20	2,35	2,50				
Počet tašek v řadě vč. krajních tašek	2	2,5	3	3,5	4	4,5	5	5,5	6	6,5	7	7,5	8	8,5				
2,65	2,80	2,95	3,10	3,25	3,40	3,55	3,70	3,85	4,00	4,15	4,30	4,45	4,60	4,75	4,90	5,05	5,20	5,35
9	9,5	10	10,5	11	11,5	12	12,5	13	13,5	14	14,5	15	15,5	16	16,5	17	17,5	18
5,50	5,65	5,80	5,95	6,10	6,25	6,40	6,55	6,70	6,85	7,00	7,15	7,30	7,45	7,60	7,75	7,90	8,05	8,20
18,5	19,0	19,5	20,0	20,5	21,0	21,5	22,0	22,5	23,0	23,5	24,0	24,5	25,0	25,5	26,0	26,5	27,0	27,5
8,35	8,50	8,65	8,80	8,95	9,10	9,25	9,40	9,55	9,70	9,85	10,00	10,15	10,30	10,45	10,60	10,75	10,90	11,05
28	28,5	29	29,5	30	30,5	31	31,5	32	32,5	33	33,5	34	34,5	35	35,5	36	36,5	37
11,20	11,35	11,50	11,65	11,80	11,95	12,10	12,25	12,40	12,55	12,70	12,85	13,00	13,15	13,30	13,45	13,60	13,75	13,90
37,5	38	38,5	39	39,5	40	40,5	41	41,5	42	42,5	43	43,5	44	44,5	45	45,5	46	46,5
14,05	14,20	14,35	14,50	14,65	14,80	14,95	15,10	15,25	15,40	15,55	15,70	15,85	16,00	16,15	16,30	16,45	16,60	16,75
47	47,5	48	48,5	49	49,5	50	50,5	51	51,5	52	52,5	53	53,5	54	54,5	55	55,5	56
16,90	17,05	17,20	17,35	17,50	17,65	17,80	17,95	18,10	18,25	18,40	18,55	18,70	18,85	19,00	19,15	19,30	19,45	19,60
56,5	57	57,5	58	58,5	59	59,5	60	60,5	61	61,5	62	62,5	63	63,5	64	64,5	65	65,5