



pro Rubín 13



pro Granát 13

KRAJNÍ TAŠKA PRO NAPOJENÍ HŘEBENE LEVÁ (i pro plně keramické provedení hřebene)

Použití: pro napojení hřebene a krajních tašek (pouze pro sedlové střechy)

Popis produktu:

Slouží k profesionálnímu napojení hřebene a krajních tašek v rámci plně keramického systému hřebene a pultu.

Rozsah použití: pro hřeben u sedlové střechy od 12° do 45°

Barvy: v barvách základních tašek

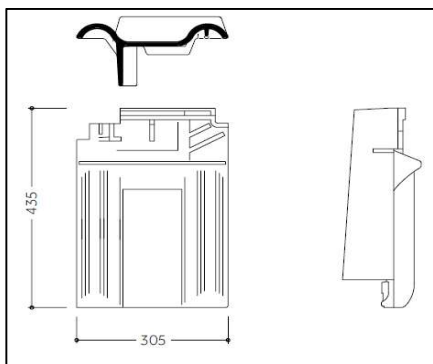
Spotřeba: 1 ks pro levé napojení hřebene

Přípevnění: 1 vrut

Určeno pro model: Granát 13

Rubín 13

Hmotnost: 6,30 kg / ks



Pozn.: Krajní taška levá pro napojení hřebene Rubín 13