



Inteligentní střešní systém



bramac.cz
bmigroup.com/cz



STŘECHA NA CELÝ ŽIVOT

Sada bezpečnostního háku



Bezpečnostní hák může být používán pouze jednou osobou s tlumičem pádu podle EN 355.

ÚDRŽBA

Zařízení musí být kontrolováno každých 12 měsíců autorizovanou osobou.

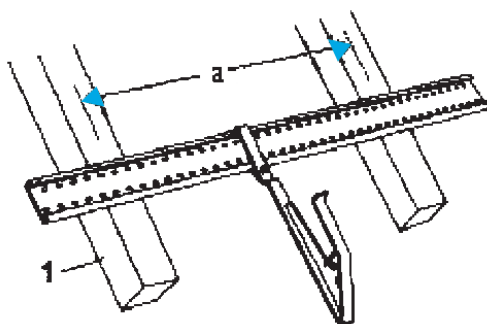
SKLADOVÁNÍ

Skladovat v suchu v originálním balení.

Sada bezpečnostního háku je univerzálně použitelná pro všechny tašky BMI BRAMAC kromě MAX 7°. Sada bezpečnostního háku splňuje požadavky normy ČSN EN 517. Díky svému konstrukčnímu řešení háky zachytávají pády přes okap, štít či hřeben a proto tento výrobek odpovídá typu B dle výše uvedené normy.

POŽADAVKY

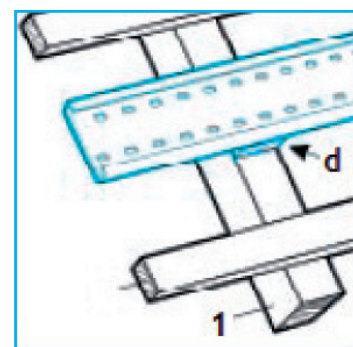
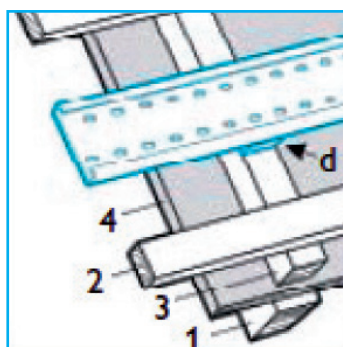
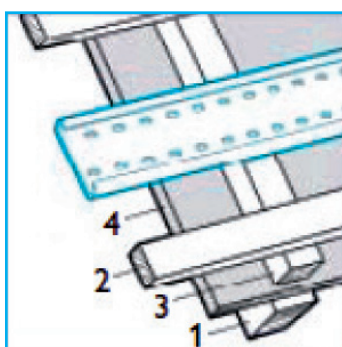
- Minimální průřez krokvi: 80 x 100 mm
- Maximální vzdálenost krokvi: 1000 mm
- Střešní latě a kontralatě: 30/50 mm nebo 40/60 mm (latě třída řeziva S10). Použití pro střechy bez bednění nebo s bedněním tloušťky do 24 mm.



A

B

C



1	min. 80 x 100 mm
a	max. 1000 mm
2	30 x 50 mm
3	max. 40 x 60 mm
4	24 mm

1	min. 80 x 100 mm
a	max. 1000 mm
2	40 x 60 mm (d = 10 mm)
3	max. 40 x 60 mm
4	24 mm

1	min. 80 x 140 mm
a	max. 1000 mm
2	30 x 50 mm (d = 0 mm) 40 x 60 mm (d = 10 mm)

Sada bezpečnostního háku

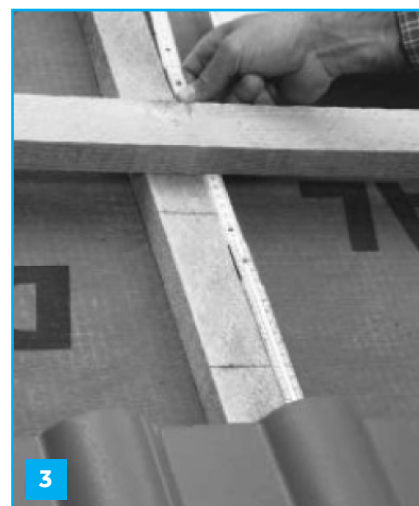
PŘÍKLAD MONTÁŽE NA PROFILOVANOU STŘEŠNÍ KRYTINU



- Bezpečnostní hák nasunout na přípevňovací profil.
- Stanovit místo pro umístění bezpečnostního háku v ploše střechy.



- Vzdálenost spodní hrany přípevňovacího profilu od horní hrany spodní latě je 100 mm
- Vzdálenost vrtů pro dodatečné přípevnění kontratě ke krokvi je 50 mm od horní a spodní hrany přípevňovacího profilu.



- Centricky umístit polohu vrtů pro dodatečné přípevnění kontratě ke krokvi.



- Naznačit polohu vrtů pro přípevnění přípevňovacího profilu. Vzdálenost vrtů od hrany kontratě musí být min. 30 mm. Pro splnění tohoto požadavku je možné podle potřeby posunout přípevňovací profil.



- Přípevňovací profil položit na konratě 30/50.
- V případě kontratě 40/60 mm podložit přípevňovací profil dřevěnou distanční podložkou o tloušťce 10 mm.



- Na horní a dolní straně upevňovacího profilu předvrtat vrtákem $\varnothing 6$ mm dva otvory pro vrtuty.

Sada bezpečnostního háku



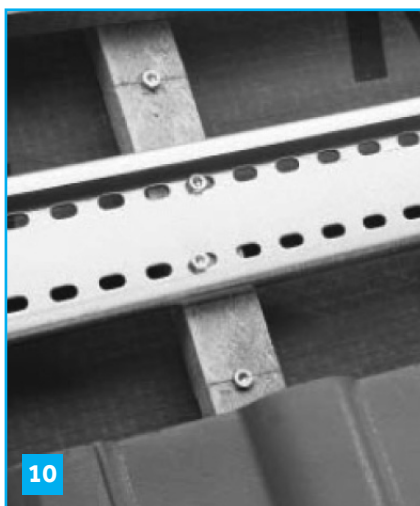
- Nad horní a dolní stranou upevňovacího profilu předvrtat vrtákem \varnothing 6 mm dva otvory pro vruty pro dodatečné připevnění konralatě ke krokvi.



- Dvěma vruty 8 x 140/80 (vruty jsou součástí dodávky a nelze je nahradit jiným typem) připevnit přípevňovací profil.
- Pro připevnění použít klíč velikosti 12 nebo dostatečně výkonný aku - utahovák (součástí balení je i potřebný bit).



- Dalšími dva vruty 8 x 140/80 (vruty jsou součástí dodávky a nelze je nahradit jiným typem) dodatečně připevnit konralatě ke krokvi.
- Pro připevnění použít klíč velikosti 12 nebo dostatečně výkonný aku - utahovák (součástí balení je i potřebný bit).



- Pohled na rozmístění vrutů.



- Umístit bezpečnostní hák do požadované polohy a polohu zafixovat utažením šroubu pomocí klíče velikosti 13.



- Pro překrytí bezpečnostního háku použít tašku s výřezem nebo tašku upravit tak, aby nebyla nadzvednuta bezpečnostním hákem.

Sada bezpečnostního háku



- Pohled na osazený bezpečnostní hák.

PŘÍKLAD MONTÁŽE PRO MODEL BOBROVKA - KORUNOVÉ KRYTÍ



- V případě použití bezpečnostního háku pro model bobrovka - šupinové krytí, část háku zasahuje do laťování.
- Nejprve se určí konečná poloha háku a vyznačí se na latě. Střešní lať se nesmí odstranit, pouze se vyřízne v místě háku.

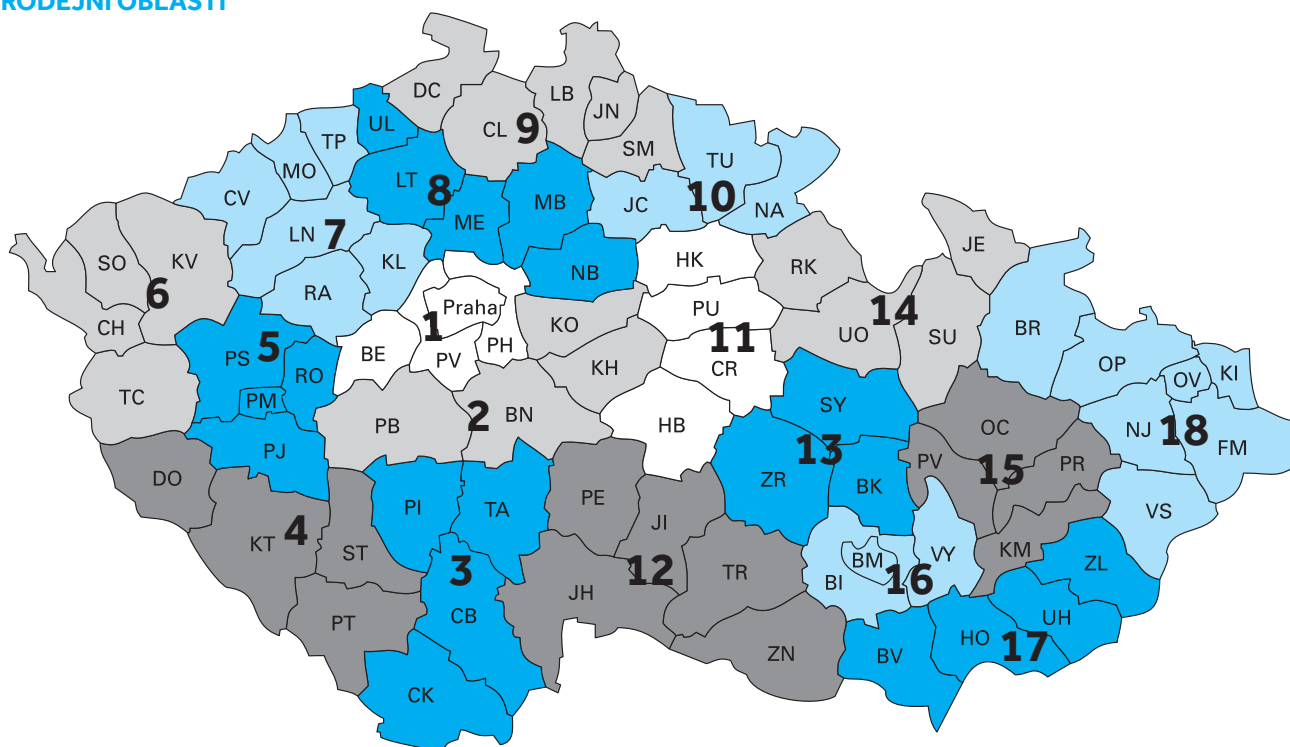


- Předtím se provede po obou stranách výměna.
- Následně se vyřízne část střešní latě.



- Připevňovací profil bezpečnostního háku se umístí tak, aby mezi střešní latí a profilem byl dostatek místa pro závěsný ozub bobrovky. Pokud se připevňovací profil bude dotýkat spodní střešní latě, musí se závěsný ozub odstranit a bobrovku ke střešní latě připevnit vrutem.

PRODEJNÍ OBLASTI



DOMLUVTE SI NÁVŠTĚVU NAŠEHO OBCHODNÍHO ZÁSTUPCE, KTERÝ VÁM POMŮŽE S VÝBĚREM A PLÁNOVÁNÍM VAŠÍ STŘECHY:

- | | | | |
|--|---|--|--|
| 1 Ivo Svoboda
602 682 870 | 5 Jiří Hamerník
602 168 234 | 10 Ing. Marcela Havrdová
725 786 224 | 15 Miroslav Klech
602 170 487 |
| 2 Libor Velinský
721 966 544 | 6 Miroslav Machalec
721 969 766 | 11 Petr Včeliš
602 170 483 | 16 Ing. Mojmír Vinkler
602 374 801 |
| 3 Ing. Pavel Bican
602 274 746 | 7 Ing. Jaromír Kolínský
602 170 488 | 12 Ing. Jaromír Jelínek
725 786 232 | 17 Rostislav Tomšej
602 170 481 |
| 4 Bohumil Lejnar
602 168 235 | 8 Radek Vaněk
721 969 796 | 13 Petr Peša
602 170 491 | 18 Radim Kučera
734 788 559 |
| | 9 Radek Skácel
602 170 478 | 14 Karel Kubíček
725 786 233 | |

BMI střešní a hydroizolační systémy, s.r.o.

Prosek Point
Prosecká 855/68
190 00 Praha 9
T: 266 770 111
E: bramac.cz@bmigroup.com

Společnost BMI Group, součást globální průmyslové společnosti Standard Industries, je největším výrobcem střešních systémů a hydroizolací jak pro šikmé, tak i pro ploché střechy. 128 výrobních závodů v Evropě, v části Asie a jižní Africe přináší více jak 165 let zkušeností. Více než 9500 zaměstnanců vybudovalo značky jako Braas, Monier, Icopal, Bramac, Cobert, Coverland, Klöber, Monarflex, Redland, Siplast, Vedag, Villas, Wierer a Wolfin. Společnost BMI Group má sídlo v Londýně.

Další informace naleznete na www.bmigroup.com