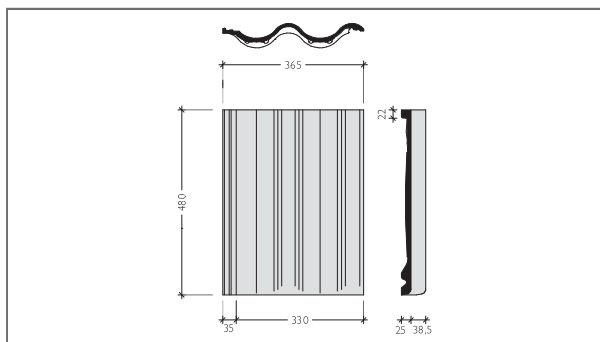


Betonové střešní tašky

Bramac MAX



TECHNICKÉ ÚDAJE

Vzdálenost latí (VL):	370 - 405 mm *
Způsob pokládky:	na stříh
Krycí šířka:	330 mm
Závěsná délka:	458 mm
Spotřeba na m ² :	cca 7,5 - 8,2 ks
Hmotnost:	cca 5,25 kg/ ks
Bezpečný sklon:	22°
Minimální sklon:	12°

* V závislosti na střešním sklonu

VZDÁLENOST LATÍ (VL)

Střechuje nutné před pokládkou rozměřit a označit šňůrovačem.

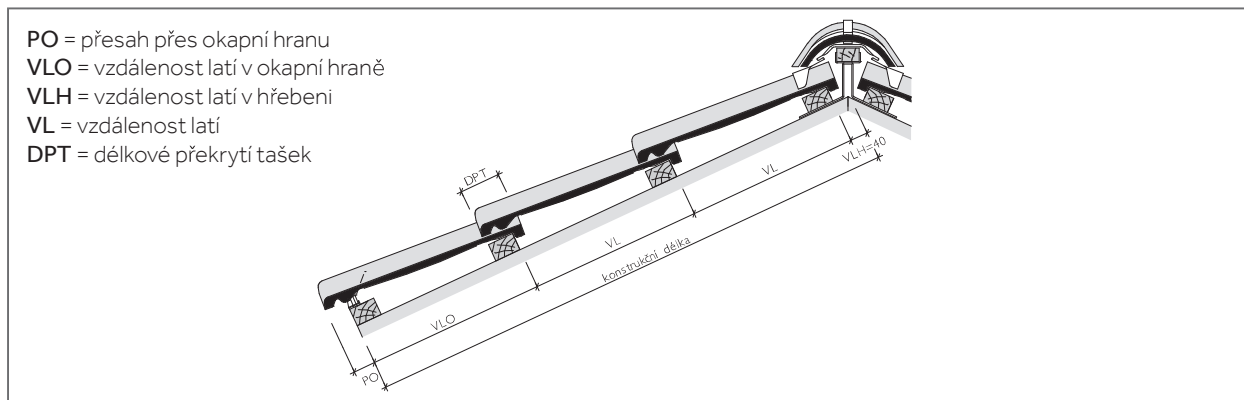
ZJIŠTĚNÍ KONSTRUKČNÍ DÉLKY

Konstrukční délka se skládá z: $n \times VL + VLO + VLH$

TABULKA MINIMÁLNÍHO PŘEKRYTÍ TAŠEK DLE SKLONU STŘECHY

Sklon (°)	min. DPT (mm)	max. VL (mm)
od 12° do 25° vč.	105	375
od 25° do 30° vč.	90	390
nad 30°	80	405

Pozn.: Při použití krajních tašek musí být vzdálenost latí minimálně 370 mm.



- PO = přesah přes okapní hranu
- VLO = vzdálenost latí v okapní hraně
- VLH = vzdálenost latí v hřebeni
- VL = vzdálenost latí
- DPT = délkové překrytí tašek

VZDÁLENOST LATÍ V OKAPNÍ HRANĚ (VLO)

VLO (mm)	360	365	370	380	390	400	410	420
PO (mm) cca.	100	95	90	80	70	60	50	40

Pozn.: PO volit v závislosti na konstrukci, střešním sklonu a místních podmínkách. V případě potřeby (při možném zatékání vody za žlab), doporučujeme instalovat další okapnici (větší) na první lať pro bezpečný odtok vody do žlabu.

VZDÁLENOST LATÍ V HŘEBENI (VLH)

VLH (mm)	40
----------	----

TABULKA PRO ZJIŠTĚNÍ POČTU ŘAD TAŠEK

CELKOVÁ VZDÁLENOST LATÍ V PLOŠE = VL X POČET ŘAD TAŠEK (BEZ VZDÁLENOSTI LATÍ V OKAPU A HŘEBENI)

Sklon	VL (m)				Počet řad tašek														
					1	2	3	4	5	6	7	8	9	10	11	12	13	14	15
od 12° do 25° vč.	0,370	0,370	0,370	0,370	0,370	0,740	1,110	1,480	1,850	2,220	2,590	2,960	3,330	3,700	4,070	4,440	4,810	5,180	5,550
	0,375	0,375	0,375	0,375	0,375	0,750	1,125	1,500	1,875	2,250	2,625	3,000	3,375	3,750	4,125	4,500	4,875	5,250	5,625
od 25° do 30° vč.	0,380	0,380	0,380	0,380	0,760	1,140	1,520	1,900	2,280	2,660	3,040	3,420	3,800	4,180	4,560	4,940	5,320	5,700	
	0,385	0,385	0,385	0,385	0,770	1,155	1,540	1,925	2,310	2,695	3,080	3,465	3,850	4,235	4,620	5,005	5,390	5,775	
nad 30°	0,390	0,390	0,390	0,390	0,780	1,170	1,560	1,950	2,340	2,730	3,120	3,510	3,900	4,290	4,680	5,070	5,460	5,850	
	0,395	0,395	0,395	0,790	1,185	1,580	1,975	2,370	2,765	3,160	3,555	3,950	4,345	4,740	5,135	5,530	5,925		
	0,400	0,400	0,400	0,800	1,200	1,600	2,000	2,400	2,800	3,200	3,600	4,000	4,400	4,800	5,200	5,600	6,000		
	0,405	0,405	0,405	0,810	1,215	1,620	2,025	2,430	2,835	3,240	3,645	4,050	4,455	4,860	5,265	5,670	6,075		

Sklon	VL (m)				Počet řad tašek																									
					16	17	18	19	20	21	22	23	24	25	26	27	28	29	30											
od 12° do 25° vč.	0,370	0,370	0,370	0,370	5,920	6,290	6,660	7,030	7,400	7,770	8,140	8,510	8,880	9,250	9,620	9,990	10,360	10,730	11,100											
	0,375	0,375	0,375	0,375	6,000	6,375	6,750	7,125	7,500	7,875	8,250	8,625	9,000	9,375	9,750	10,125	10,500	10,875	11,250											
od 25° do 30° vč.	0,380	0,380	0,380	6,080	6,460	6,840	7,220	7,600	7,980	8,360	8,740	9,120	9,500	9,880	10,260	10,640	11,020	11,400												
	0,385	0,385	0,385	6,160	6,545	6,930	7,315	7,700	8,085	8,470	8,855	9,240	9,625	10,010	10,395	10,780	11,165	11,550												
nad 30°	0,390	0,390	0,390	6,240	6,630	7,020	7,410	7,800	8,190	8,580	8,970	9,360	9,750	10,140	10,530	10,920	11,310	11,700												
	0,395	0,395	6,320	6,715	7,110	7,505	7,900	8,295	8,690	9,085	9,480	9,875	10,270	10,665	11,060	11,455	11,850													
	0,400	0,400	6,400	6,800	7,200	7,600	8,000	8,400	8,800	9,200	9,600	10,000	10,400	10,800	11,200	11,600	12,000													
	0,405	0,405	6,480	6,885	7,290	7,695	8,100	8,505	8,910	9,315	9,720	10,125	10,530	10,935	11,340	11,745	12,150													

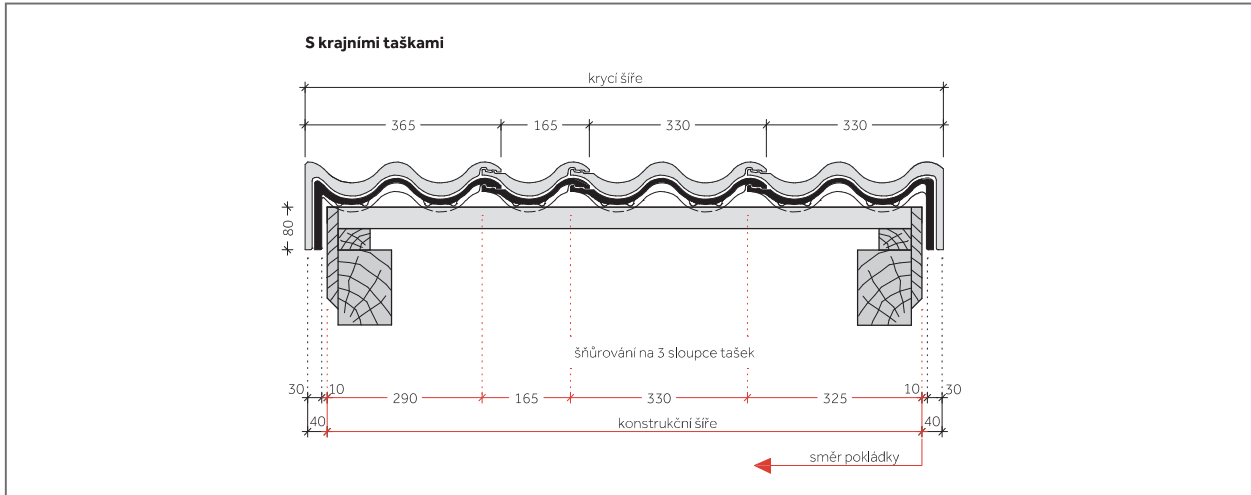
Betonové střešní tašky

Bramac MAX

ZJIŠTĚNÍ KONSTRUKČNÍ ŠÍŘE

Střechu je nutné před pokládkou rozměřit a označit šňůrovačem.

Krycí výška bočního lemu na krajní tašce je 80 mm.



Pozn.:

Při rozměření nezapomenout na štítové prkno nebo budoucí obložení štítu, apod.

Optimální krycí šířku stanovit dle sraženého a roztaženého položení přes 10 základních tašek viz. str. 69

KONSTRUKČNÍ ŠÍŘE = KRYCÍ ŠÍŘE - 2 x 40 mm = KRAJNÍ TAŠKA PRAVÁ + **n** x ZÁKLADNÍ TAŠKA + PŮLENÁ TAŠKA + KRAJNÍ TAŠKA LEVÁ

Konstrukční šíře (m)	0,615	0,780	0,945	1,110	1,275	1,440	1,605	1,770	1,935	2,100	2,265	2,430	2,595	2,760				
Počet tašek v řadě vč. krajních tašek	2	2,5	3	3,5	4	4,5	5	5,5	6	6,5	7	7,5	8	8,5				
2,925	3,090	3,255	3,420	3,585	3,750	3,915	4,080	4,245	4,410	4,575	4,740	4,905	5,070	5,235	5,400	5,565	5,730	5,895
9	9,5	10	10,5	11	11,5	12	12,5	13	13,5	14	14,5	15	15,5	16	16,5	17	17,5	18
6,060	6,225	6,390	6,555	6,720	6,885	7,050	7,215	7,380	7,545	7,710	7,875	8,040	8,205	8,370	8,535	8,700	8,865	9,030
18,5	19,0	19,5	20,0	20,5	21,0	21,5	22,0	22,5	23,0	23,5	24,0	24,5	25,0	25,5	26,0	26,5	27,0	27,5
9,195	9,360	9,525	9,690	9,855	10,020	10,185	10,350	10,515	10,680	10,845	11,010	11,175	11,340	11,505	11,670	11,835	12,000	12,165
28	28,5	29	29,5	30	30,5	31	31,5	32	32,5	33	33,5	34	34,5	35	35,5	36	36,5	37
12,330	12,495	12,660	12,825	12,990	13,155	13,320	13,485	13,650	13,815	13,980	14,145	14,310	14,475	14,640	14,805	14,970	15,135	15,300
37,5	38	38,5	39	39,5	40	40,5	41	41,5	42	42,5	43	43,5	44	44,5	45	45,5	46	46,5
15,465	15,630	15,795	15,960	16,125	16,290	16,455	16,620	16,785	16,950	17,115	17,280	17,445	17,610	17,775	17,940	18,105	18,270	18,435
47	47,5	48	48,5	49	49,5	50	50,5	51	51,5	52	52,5	53	53,5	54	54,5	55	55,5	56
18,600	18,765	18,930	19,095	19,260	19,425	19,590	19,755	19,920	20,085	20,250	20,415	20,580	20,745	20,910	21,075	21,240	21,405	21,570
56,5	57	57,5	58	58,5	59	59,5	60	60,5	61	61,5	62	62,5	63	63,5	64	64,5	65	65,5