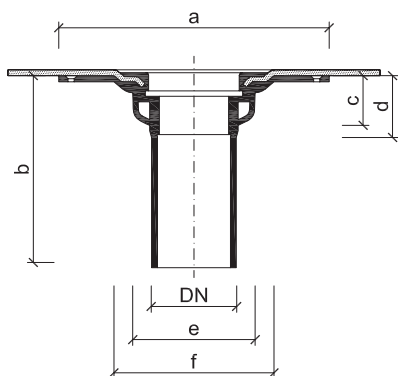


Vyhřívané prodloužené střešní vpusti jednotěnné TOPWET TWJE

ZÁKLADNÍ INFORMACE

| | |
|------------------------------------|---|
| určení | odvodnění plochých střech, teras a balkónů s elektrickým vyhříváním |
| materiál | tělo vpusti – polyamid PA6, ochranný koš – polykarbonát |
| integrováná manžeta izolace | BIT – modifikovaný asfaltový pás SBS, PVC – fólie na bázi mPVC, TPO – termoplastický (flexibilní) polyolefin, EPDM – fólie ze syntetického kaučuku, PE – polyethylenová fólie, STE – manžeta pro napojení stěrkové hydroizolace |
| barva | šedá |
| třída zatížení | H 1,5 |
| certifikace | dle ČSN EN 1253 |
| výrobce | TOPWET s.r.o., náměstí Viléma Mrštíka 62, 664 81 Ostrovačice, Česká republika |

TECHNICKÉ PARAMETRY

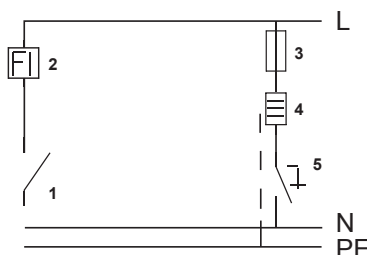


Vyhřívané prodloužené střešní vpusti jednotěnné

| Typ | DN | Rozměry [mm] | | | | | |
|----------|-----|--------------|-----|----|-----|-----|-----|
| | | a | b | c | d | e | f |
| TWJE 50 | 50 | 330 | 400 | 80 | 90 | 200 | 160 |
| TWJE 75 | 70 | 330 | 400 | 80 | 90 | 200 | 160 |
| TWJE 90 | 90 | 330 | 400 | 80 | 90 | 200 | 160 |
| TWJE 110 | 100 | 330 | 400 | 80 | 90 | 200 | 160 |
| TWJE 125 | 125 | 330 | 400 | 80 | 90 | 200 | 160 |
| TWJE 160 | 150 | 342 | 400 | 90 | 120 | 265 | 205 |

PARAMETRY VYHŘÍVÁNÍ

- Připojení se provádí do elektrické krabice pod stropní konstrukcí
- Délka přívodního kabelu vpusti je 1,5m (kabel CYKY 3x1,5mm)
- Zapojení vodičů: žlutozelený-ochranný, černý-fázový, modrý-nulový
- Střídavé napětí: 230 V, 50 Hz
- Příkon: proměnný, podle teploty okolního prostředí, cca: 4 W při 20°C / 7 W při 0°C / 12 W při -20°C
- Max. proudový ráz: 400 mA
- Třída ochrany krytí: IP 67



- 1 – hlavní vypínač
- 2 – proudový chránič
- 3 – jistič
- 4 – střešní vpust
- 5 – termostat nebo vypínač
- L – fázový (černý)
- N – nulový (modrý)
- PE – ochranný (žlutozelený)